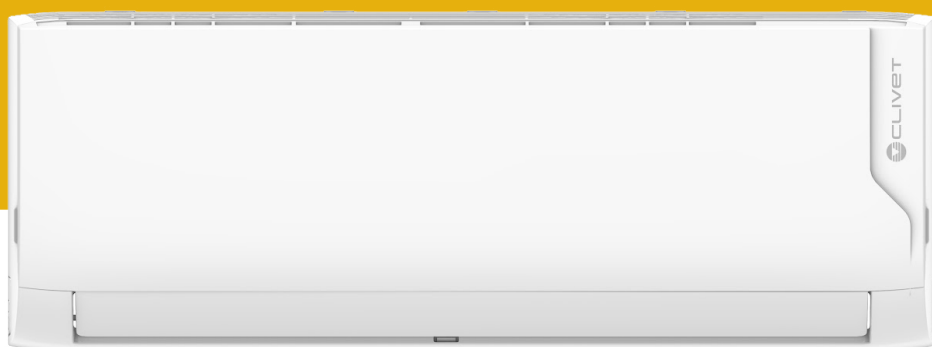




CRISTALLO 2

Řada IMA1-Y modely 27M až 70M

NÁVOD
PRO MONTÁŽ,
POUŽITÍ A ÚDRŽBU



ÚVOD

Milí zákazníci,

děkujeme Vám za zakoupení produktu značky **CLIVET**.

Zvolili jste si model **CRISTALLO 2**, vysoce výkonný a spolehlivý produkt kvalitní konstrukce s pokročilým designem založeným na moderních technologiích.

Správu a údržbu tohoto zařízení doporučujeme svěřit důvěryhodným, odborně způsobilým osobám. V případě oprav musí být použity pouze originální náhradní díly.

Tento návod obsahuje důležité informace a rady, které je nutné respektovat. Pomohou Vám s instalací zařízení a umožní plně využít veškeré jeho funkce.

ROZSAH PLATNOSTI

| SINGLE Split systémy | | MULTI Split systémy | |
|----------------------|--|---------------------|-------------------------------|
| CRISTALLO 2 | Řada IMA1-Y + MMA1-Y modely 27M až 70M | CRISTALLO 2 | Řada IMA1-Y modely 27M až 70M |

SYMBOLY UŽÍVANÉ V NÁVODU A JEJICH VÝZNAM



VAROVÁNÍ

Označuje důležité informace.



POZOR

Označuje obzvláště důležité a choulostivé úkony.



POZOR NEBEZPEČÍ

Označuje činnosti, jejichž nesprávné provedení může vést k nehodám nebo způsobit poruchu či fyzické poškození zařízení a které proto vyžadují zvýšenou pozornost a řádnou přípravu.



POZOR ELEKTRICKÉ NEBEZPEČÍ

Označuje činnosti, jejichž nesprávné provedení může vést k nehodám souvisejícím s elektrickým proudem a které proto vyžadují zvýšenou pozornost a řádnou přípravu.



ZÁKAZ

Označuje činnosti, které NESMÍ být prováděny.



HOŘLAVINA

Upozorňuje na hořlavou povahu chladiva používaného tímto zařízením.

ZÁRUKA

Na výrobek **CLIVET** se vztahuje **běžná záruka** platná od data jeho zakoupení, jejíž podmínky upřesňují **VŠEOBECNÉ OBCHODNÍ PODMÍNKY** dostupné na internetové stránce **www.clivet.com**



VAROVÁNÍ

- Záruka je neplatná, pokud bylo zařízení použito v rozporu s pokyny uvedenými v této příručce.
- Záruka bude neplatná, pokud zákazník provede změny a/nebo se pokusí opravit výrobek svými silami či s pomocí třetích subjektů bez pověření ze strany výrobce/autorizovaného prodejce.
- Výrobek musí být používán výslovně v souladu se zamýšleným účelem stanoveným společností **CLIVET**, pro nějž byl vyroben. Společnost **CLIVET** nepřebírá žádnou odpovědnost, ať už smluvní či mimosmluvní, za jakékoli škody způsobené osobám, zvířatům či majetku v důsledku nevhodně provedené instalace, seřízení, údržby nebo nesprávného používání výrobku.

OBSAH

| | | |
|----------|---|-----------|
| 1 | Obecné informace | 4 |
| 1.1 | Obecné varování a bezpečnostní zásady | 4 |
| 1.2 | Popis součástí systému SINGLE Split | 6 |
| 1.3 | Popis součástí systému MULTI Split | 7 |
| 1.4 | Příslušenství | 7 |
| 1.5 | Identifikační údaje | 8 |
| 2 | Instalace..... | 9 |
| 2.1 | Příjem zboží | 9 |
| 2.2 | Velikost a váha | 9 |
| 2.3 | Instalace - předběžné varování | 9 |
| 2.4 | Instalace vnitřní jednotky | 10 |
| 2.4.1 | Instalovaná místnost | 10 |
| 2.4.2 | Montážní deska | 12 |
| 2.4.3 | Příprava pro připojení potrubí | 14 |
| 2.4.4 | Příprava pro chladivé potrubí | 15 |
| 2.4.5 | Drenážní hadice | 16 |
| 2.4.6 | Připojení elektrických částí | 17 |
| 2.4.7 | Oviňte potrubí a kabely | 18 |
| 2.4.8 | Instalace vnitřní jednotky | 19 |
| 3 | Použití | 20 |
| 3.1 | Popis součástí systému | 20 |
| 3.2 | Význam kódů na displeji | 20 |
| 3.3 | Dálkový ovladač | 21 |
| 3.4 | Provoz | 21 |
| 3.4.1 | Ostatní funkce | 22 |
| 3.4.2 | Nastavení úhlů proudění vzduchu | 23 |
| 3.5 | Ruční ovládání (bez dálkového ovladače) | 24 |
| 4 | Údržba | 25 |
| 4.1 | Čištění vnitřní jednotky | 25 |
| 4.2 | Čištění vzduchového filtru | 25 |
| 4.3 | Čištění venkovní jednotky | 26 |
| 4.4 | Delší doba nečinnosti | 26 |
| 4.5 | Údržba na začátku sezóny | 26 |
| 4.6 | Řešení potíží | 27 |
| 4.6.1 | Časté problémy | 27 |
| 4.6.2 | Poruchy a nápravy | 28 |
| 4.7 | Chybové kódy zobrazené na displeji vnitřní jednotky | 29 |
| 5 | Likvidace | 32 |
| 6 | Přílohy | 33 |
| 6.1 | Schémata zapojení vnitřní jednotky | 33 |
| 6.2 | Prohlášení o shodě | 36 |



1 OBECNÉ INFORMACE

1.1 Obecná varování a bezpečnostní zásady



VAROVÁNÍ

- Tento návod k použití je majetkem společnosti CLIVET, jakékoli rozmnožování či předávání jejího obsahu je zakázáno. Všechna práva vyhrazena. Návod tvoří nedílnou součást výrobku. Zajistěte, aby se vždy nacházel v jeho blízkosti, a to i v případě prodeje či předání výrobku novému majiteli, aby byl vždy k dispozici k nahlédnutí všem uživatelům či pracovníkům oprávněným k provádění oprav a údržby.
- Před použitím výrobku si pečlivě prostudujte tento návod, který Vám pomůže zajistit bezpečný provoz.
- Pravidelně kontrolujte stav napájecího kabelu, zástrčky a elektrické zásuvky. Výměnu poškozeného napájecího kabelu smí provádět pouze výrobce, místní distributor, u něžž byl výrobek zakoupen, nebo pracovník oprávněný k provádění oprav a údržby.
- Instalaci výrobku smí provádět pouze autorizovaný prodejce nebo kvalifikovaný technik. Nesprávně provedená instalace může způsobit únik vody, úraz elektrickým proudem nebo požár.
- Práce zahrnující zásah do chladicího okruhu smějí provádět pouze osoby s platným osvědčením vydaným akreditovaným orgánem, které potvrzuje jejich způsobilost bezpečně manipulovat s chladivem v souladu s předpisy platnými pro dané odvětví.
- Během instalace musí být dodržovány veškeré uvedené pokyny. Nesprávně provedená instalace může způsobit únik vody, úraz elektrickým proudem nebo požár.
- Během instalace drenážní hadice musí být dodržovány veškeré uvedené pokyny. Nesprávně provedená drenáž může vést k prosakování či zaplavení, poškodit dům a způsobit další majetkové škody.
- Zařízení musí být skladováno způsobem, který vylučuje možnost mechanického poškození.
- Údržbu a opravu jednotky svěřte kvalifikovaným technickým pracovníkům.
- Během instalace používejte pouze dodávané příslušenství a stanovené díly. Použití nestandardních součástí může způsobit únik vody, úraz elektrickým proudem, požár nebo poruchu jednotky.
- Nepoužívejte k urychlení procesu odmrazování a čištění jiné prostředky než ty, které doporučuje výrobce.
- Výrobek musí být instalován v místnosti, která neobsahuje žádné soustavné zdroje vznícení (např. otevřený oheň, plynové spotřebiče nebo elektrické vytápění).
- Pamatujte, že používané chladivo nevykazuje žádný zápach.
- Během všech elektroinstalačních prací používejte pouze stanovené typy kabelů. Kabely musí být pevně připojeny a stabilně zajištěny, aby nedocházelo k poškození svorek působením vnějších sil. Nesprávně provedení kabelových spojů může vést k přehřívání a způsobit požár nebo úraz elektrickým proudem.
- Uspořádání kabelů nesmí znemožňovat plné dovření krytu řídicí desky. Pokud není kryt řídicí desky řádně uzavřen, může docházet k vzniku koroze a připojovací body na svorkách se mohou zahřívat a vznítit nebo způsobit úraz elektrickým proudem.
- V některých provozních prostředích, například v kuchyních, serverových místnostech atd., je doporučeno používat specializované klimatizační jednotky.
- Děti od 8 let a osoby s omezením motorických, smyslových či mentálních schopností nebo s nedostatečnými znalostmi a zkušenostmi smí výrobek používat pouze pod dohledem, po udělení pokynů o bezpečném zacházení s výrobkem a po vysvětlení souvisejících rizik. Zabraňte dětem, aby si s výrobkem hrály. Čištění a údržbu nesmějí provádět děti bez dozoru.
- Elektroinstalační práce musí být prováděny v souladu s národními zásadami práce s elektrickými systémy, aktuálně platnými místními vyhláškami a požadavky uvedenými v návodu k instalaci. Výrobek musí být připojen k samostatné zásuvce v rámci nezávislého obvodu. Nepřipojujte ke stejné zásuvce žádná další zařízení. Nedostatečný výkon elektrického vedení nebo chybná instalace elektrických částí může způsobit úraz elektrickým proudem nebo požár.



POZOR NEBEZPEČÍ

- Během připojování chladivového potrubí zabraňte vstupu jakýchkoli jiných látek a plynů než určeného chladiva do jednotky. Přítomnost jiných plynů nebo látek může snížit výkon jednotky a způsobit abnormální zvýšení tlaku v chladicím okruhu. To může vést k nebezpečí výbuchu a následným zraněním.
- Jednotku umístěte na stabilní podstavec s dostatečnou nosností. Nevhodně provedená instalace a výběr podstavce s nedostatečnou nosností představuje riziko pádu jednotky a její vážné poškození či zranění osob.
- Chraňte výrobek před proražením a ohněm.
- Výrobek musí být umístěn v dobře větrané místnosti, jejíž rozměry odpovídají stanoveným provozním požadavkům.
- Instalovaný výrobek musí být uzemněn v souladu s místní legislativou, aby se zabránilo nebezpečí úrazu elektrickým proudem.
- Jednotka nesmí být instalována na místa, kde by hrozilo její vystavení hořlavým plynům. Jakékoli hromadění hořlavých plynů v okolí jednotky představuje riziko vzniku požáru.
- Klimatizační jednotku nepoužívejte v místnostech s vysokou vlhkostí vzduchu, například v koupelně či prádelně. Nadměrné vystavení vlhkosti či vodě může způsobit zkrat elektrických součástí.



ZÁKAZ

- Nepokoušejte se výrobek upravovat a/nebo opravovat. Jakékoli opravy smí provádět pouze kvalifikovaný technik.
- Nedotýkejte se přístroje mokřými, vlhkými ani nezakrytými částmi těla. V případě probíjení, které se projeví při kontaktu s kovovými částmi výrobku, vypněte napájení, odpojte napájecí kabel ze zásuvky a spojte se s autorizovaným prodejcem.
- Výrobek nesmí používat děti ani osoby se zdravotním omezením či s nedostatkem znalostí a zkušeností bez dozoru a pomoci způsobilé osoby odpovědné za jejich bezpečí.
- Obalový materiál výrobku nesmí být během ani po vybalení ponechán v dosahu dětí, které by mohl ohrozit. Musí být zlikvidován v souladu s platnými zákony.
- Změňte délku napájecího kabelu nebo použijte prodlužovací kabel pro napájení jednotky.
- Zásuvka, ke které je výrobek připojen, nesmí být používána k připojení žádných dalších zařízení. Nevhodný nebo nedostatečně výkonný zdroj napájení představuje riziko požáru a úrazu elektrickým proudem.



UPOZORNĚNÍ OHLEDNĚ FLUOROVANÝCH SKLENÍKOVÝCH PLYNŮ (F-PLYNŮ)

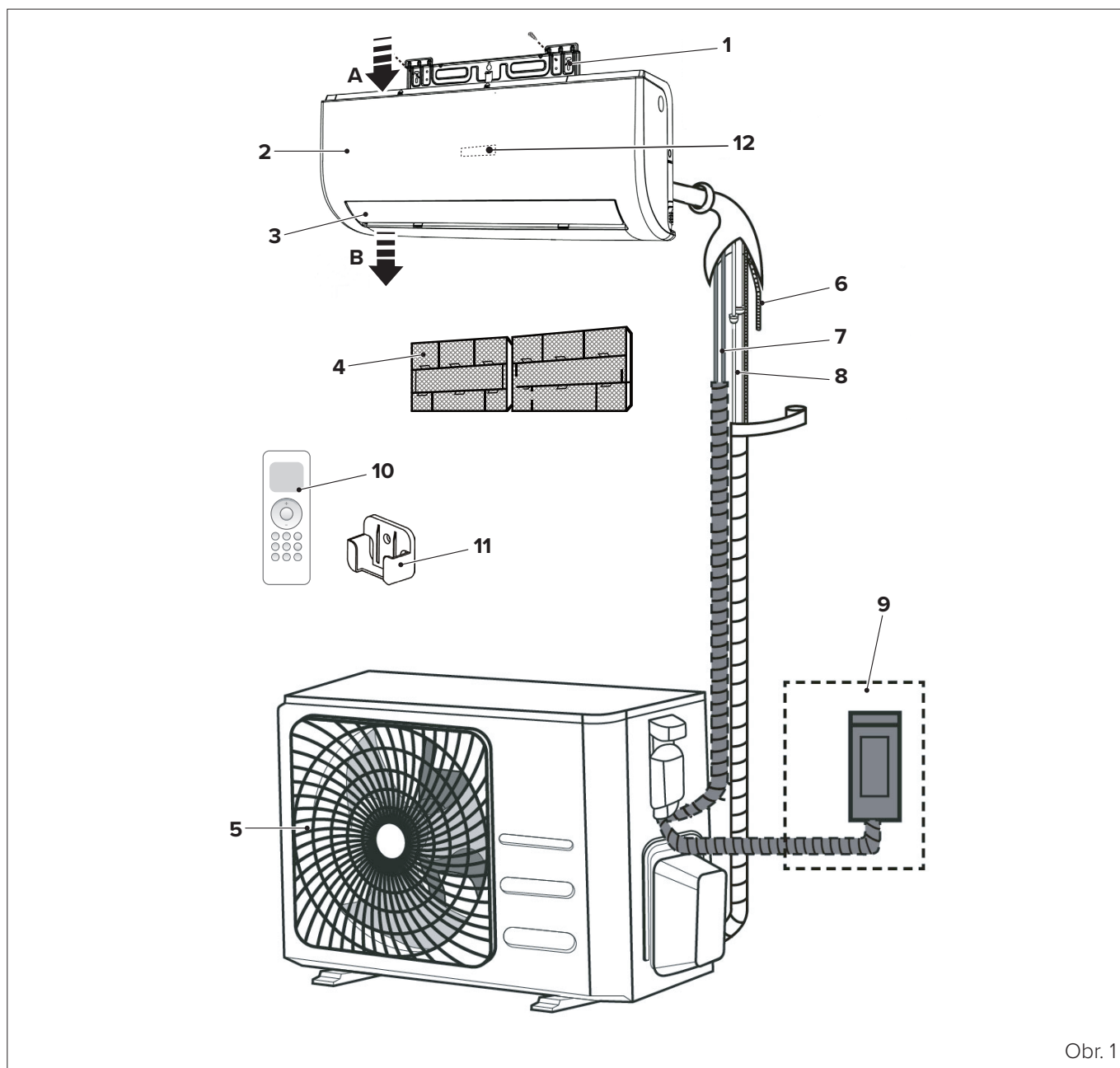
- Tato klimatizační jednotka obsahuje fluorovaný plyn. Konkrétní údaje o typu a množství používaných plynů naleznete na štítku umístěném na jednotce. Vždy musí být dodrženy národní předpisy ohledně používání plynů.
- Instalaci, servis, údržbu a opravy jednotky musí provádět kvalifikovaný technik.
- Demontáž a recyklaci výrobku musí provádět kvalifikovaný odborný personál.
- Je-li systém vybaven zařízením pro detekci úniků, musí být nejméně jednou za 12 měsíců prováděna kontrola úniků. Doporučuje se vést podrobnou historii záznamů z každé provedené kontroly úniků.
- Mějte vždy na vědomí, že chladivo R32 nevykazuje žádný zápach.



HOŘLAVINA

Tato jednotka používá hořlavé chladivo. Možné vystavení úniku chladiva zdroji ohně představuje riziko vzniku požáru.

1.2 Popis součástí systému SINGLE Split



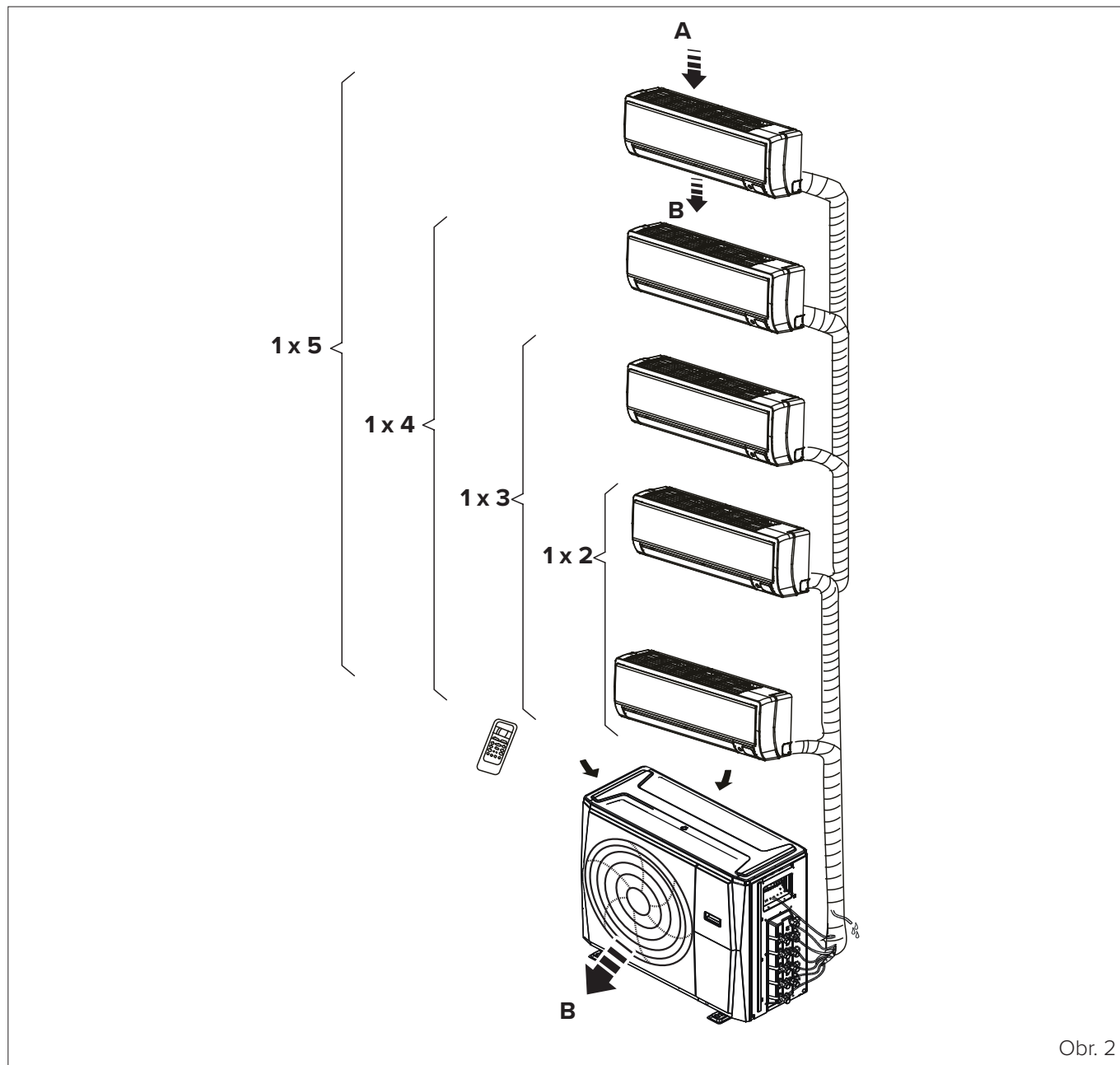
Obr. 1

- | | |
|--|--|
| A Návrat vzduchu | 6 Ohebná hadice pro drenáž kondenzátu |
| B Přívod vzduchu | 7 Napájecí vedení |
| 1 Šablona pro upevnění na stěnu | 8 Chladivové potrubí |
| 2 Vnitřní jednotka | 9 Zdroj napájení venkovní jednotky |
| 3 Větrací štěrбина | 10 Dálkový ovladač |
| 4 Vzduchový filtr | 11 Držák dálkového ovladače |
| 5 Venkovní jednotka | 12 LED displej |

**VAROVÁNÍ**

Obrázky v této příručce slouží pouze pro ilustraci. Vzhled Vašeho zařízení se může od těchto ilustrací mírně lišit. Upřednostňujte vlastnosti skutečné jednotky.

1.3 Popis součástí systému MULTI Split


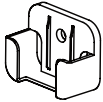

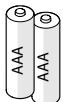



Obr. 2

1.4 Příslušenství

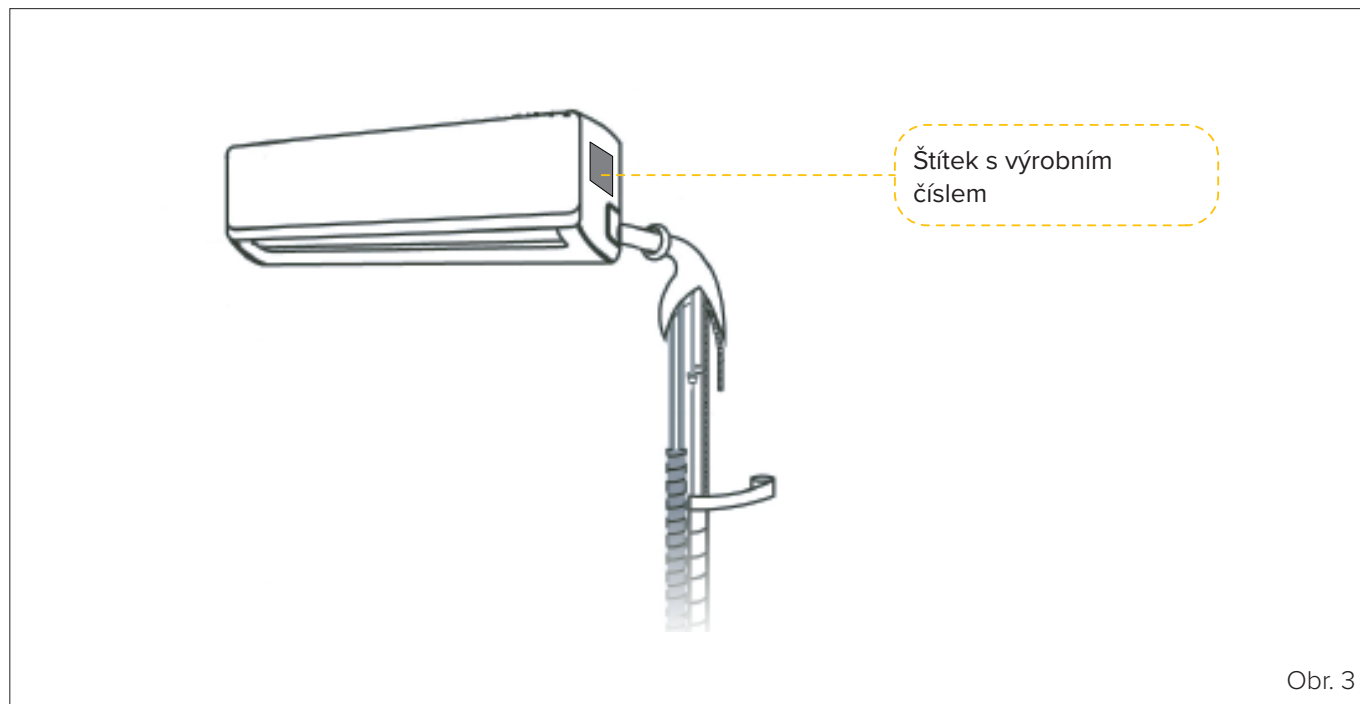
Klimatizační jednotka je vybavena následujícím příslušenstvím. Během instalace používejte pouze určené součástky a příslušenství. Nesprávně provedená instalace může způsobit únik vody, úraz elektrickým proudem, požár nebo poruchu jednotky.

| Popis | Podrobnosti | Množství |
|--|-------------|----------|
| Montážní deska | | 1 |
| Klínek | | 5 |
| Upevňovací šroub pro montážní desku ST3.9 X 25 | | 5 |

| Popis | Podrobnosti | Množství | |
|---|---|--------------------------------------|--|
| Dálkový ovladač |  | 1 | |
| Držák dálkového ovladače |  | 1 | |
| Upevňovací šroub pro držák dálkového ovladače ST2.9 x 10 |  | 2 | |
| AAA alkalická baterie. LR03 |  | 2 | |
| Návod k instalaci, použití a údržbě |  | 1 | |
| Souprava přípojovacího potrubí | Strana tekutiny | Ø 6,35 mm (1/4") | Nutno dokoupit zvlášť. Rozměry potrubí konzultujte s Vaším prodejcem. |
| | | Ø 9,52 mm (3/8") | |
| | Strana plynu | Ø 9,52 mm (3/8") | |
| | | Ø 12,7 mm (1/2") Ø 15,9 mm (5/8") | |

1.5 Identifikační údaje

Vnitřní a vnější jednotky jsou opatřeny identifikačním štítkem, který uvádí výrobní číslo a technicko-výkonnostní údaje o jednotce společně s požadavky platné legislativy.



POZOR

Neopatrná manipulace, odstranění, znečistnění či ztráta identifikačních štítků by znesnadnila veškeré činnosti spojené s instalací jednotky a její údržbou během provozu.

2 INSTALACE

2.1 Příjem zboží

Výrobek je dodáván v několika balíčcích. Během manipulace je nutné dodržovat vhodné zásady a používat vhodné nástroje respektující hmotnost balení.

Ihned po převzetí ověřte nepoškozený stav výrobky a všech jeho součástí.

V případě poškození zařízení nebo chybějícího materiálu kontaktujte neprodleně svého autorizovaného prodejce.



VAROVÁNÍ

Tento návod tvoří nedílnou součást výrobku. Před instalací a uvedením do provozu si prostudujte jeho obsah a poté jej uschovejte na bezpečném místě pro možnost budoucího nahlédnutí nebo případného předání jinému uživateli či novému majiteli.



ZÁKAZ

Obalový materiál nesmí po vybalení zůstat volně přístupný dětem, jelikož by mohl ohrozit jejich zdraví. Musí být zlikvidován v souladu s platnou legislativou.

2.2 Rozměry a hmotnost

| | Vnitřní jednotka | | | |
|---------------|------------------|-----|------|------|
| | 27M | 35M | 53M | 70M |
| Šířka (mm) | 726 | 802 | 969 | 1083 |
| Hloubka (mm) | 210 | 200 | 241 | 244 |
| Výška (mm) | 291 | 295 | 320 | 336 |
| Hmotnost (kg) | 8 | 8,7 | 11,2 | 13,6 |

2.3 Instalace – předběžná varování



VAROVÁNÍ

Před instalací vnitřní jednotky zkontrolujte etiketu na obalu a ověřte, zda její číslo modelu odpovídá číslu modelu venkovní jednotky.



POZOR ELEKTRICKÉ NEBEZPEČÍ

- Elektroinstalační práce smí provádět pouze způsobilý elektroinstalační technik s platným osvědčením, a to ve shodě s místními i národními elektroinstalačními vyhláškami.
- Všechny elektrické spoje a rozvody musí být provedeny podle schématu zapojení na panelech vnitřních a venkovních jednotek.
- Dojde-li k jakémukoli problému, v jehož důsledku nebude možné zaručit bezpečnost elektrického systému, okamžitě práci přerušte. Situaci vysvětlete zákazníkovi a odmítněte pokračovat v instalaci jednotky do té doby, doku tento bezpečnostní problém nebude odstraněn.
- Napájecí napětí musí odpovídat 90 % až 100 % jmenovitého napětí. Použití nevyhovujícího napájení představuje riziko poruchy, úrazu elektrickým proudem a požáru.
- V případě pevného připojení k elektrickému systému musí být napájecí vedení vybaveno přepětovou ochranou a hlavním vypínačem napájení dimenzovanými pro 1,5násobek maximálního proudu jednotky.
- Napájecí vedení musí být vybaveno specializovanou předsazenou ochranou proti zkratům a svodovému proudu, která bude oddělovat systém jednotky od ostatních zařízení a inženýrských sítí. Technik provádějící instalaci musí zvolit schválený diferenciální jistič nebo hlavní jistič.
- Jednotka musí být připojena k jedné samostatné zásuvce na vyhrazené větvi elektrického obvodu. Nepřipojujte ke stejné zásuvce žádná další zařízení.
- Klimatizační jednotka musí být řádně uzemněna.
- Všechny kabely a vodiče musí být připojeny pevně a bezpečně. Uvolnění vodiče může vést k přehřívání svorek a představuje tak riziko požáru nebo poruchy výrobku.
- Elektrické kabely musí být vedeny tak, aby se nedotýkaly chladivového potrubí, kompresoru ani pohyblivých částí jednotky.

2.4 Instalace vnitřní jednotky

2.4.1 Instalovaná místnost



POZOR

Spotřebič musí být umístěn v dobře větrané místnosti s minimální plochou dle množství přítomného chladiva.

Pro výpočet minimální plochy instalační místnosti postupujte podle následujícího popisu:

- stanovte celkovou náplň chladiva (viz část “3.1.1 Náplň chladiva” návodu pro venkovní jednotku)
- vyhledejte množství náplně chladiva v následující tabulce a odvoďte příslušnou minimální plochu požadovanou pro instalační místnost.

| Náplň chladiva [kg] | Minimální plocha [m ²] |
|---------------------|------------------------------------|
| < 1,224 | - |
| 1,225 | 1,43 |
| 1,4 | 1,87 |
| 1,6 | 2,44 |
| 1,8 | 3,09 |
| 2,0 | 3,81 |
| 2,2 | 4,61 |
| 2,4 | 5,49 |
| 2,6 | 6,44 |
| 2,8 | 7,47 |
| 3,0 | 8,58 |
| 3,2 | 9,76 |
| 3,4 | 11,0 |
| 3,6 | 12,4 |
| 3,8 | 13,8 |
| 4,0 | 15,3 |
| 4,2 | 16,8 |
| 4,4 | 18,5 |
| 4,6 | 20,2 |
| 4,8 | 22,0 |
| 5,0 | 23,8 |
| 5,2 | 25,8 |
| 5,4 | 27,8 |
| 5,6 | 29,9 |
| 5,8 | 32,1 |
| 6,0 | 34,3 |
| 6,2 | 36,6 |
| 6,4 | 39,1 |
| 6,6 | 41,5 |

| Náplň chladiva [kg] | Minimální plocha [m ²] |
|---------------------|------------------------------------|
| 6,8 | 44,1 |
| 7,0 | 46,7 |
| 7,2 | 49,4 |
| 7,4 | 52,2 |
| 7,6 | 55,1 |
| 7,8 | 58,0 |
| 7,956 | 61,0 |

Následující informace Vám pomohou vybrat vhodné umístění pro vnitřní jednotku.

Místo instalace musí splňovat následující požadavky:

- dobrá cirkulace vzduchu
- snadná drenáž
- prostor, kde hluk způsobený provozem jednotky nebude vyrušovat osoby žijící v okolí,
- stabilita a robustnost - žádné vystavení vibracím
- dostatečná únosnost odpovídající hmotnosti jednotky
- odstup nejméně jeden metr od jakéhokoli jiného elektrického zařízení (např. televize, rádio, počítač)



Je ZAKÁZÁNO instalovat vnitřní jednotku na následujících místech:

- v blízkosti zdrojů tepla, páry nebo hořlavého plynu;
- v blízkosti hořlavých předmětů, jako jsou záclony nebo tkaniny;
- v blízkosti překážek, které by mohly bránit cirkulaci vzduchu;
- poblíž vchodu;
- v oblasti, která není vystavena přímému slunečnímu záření.



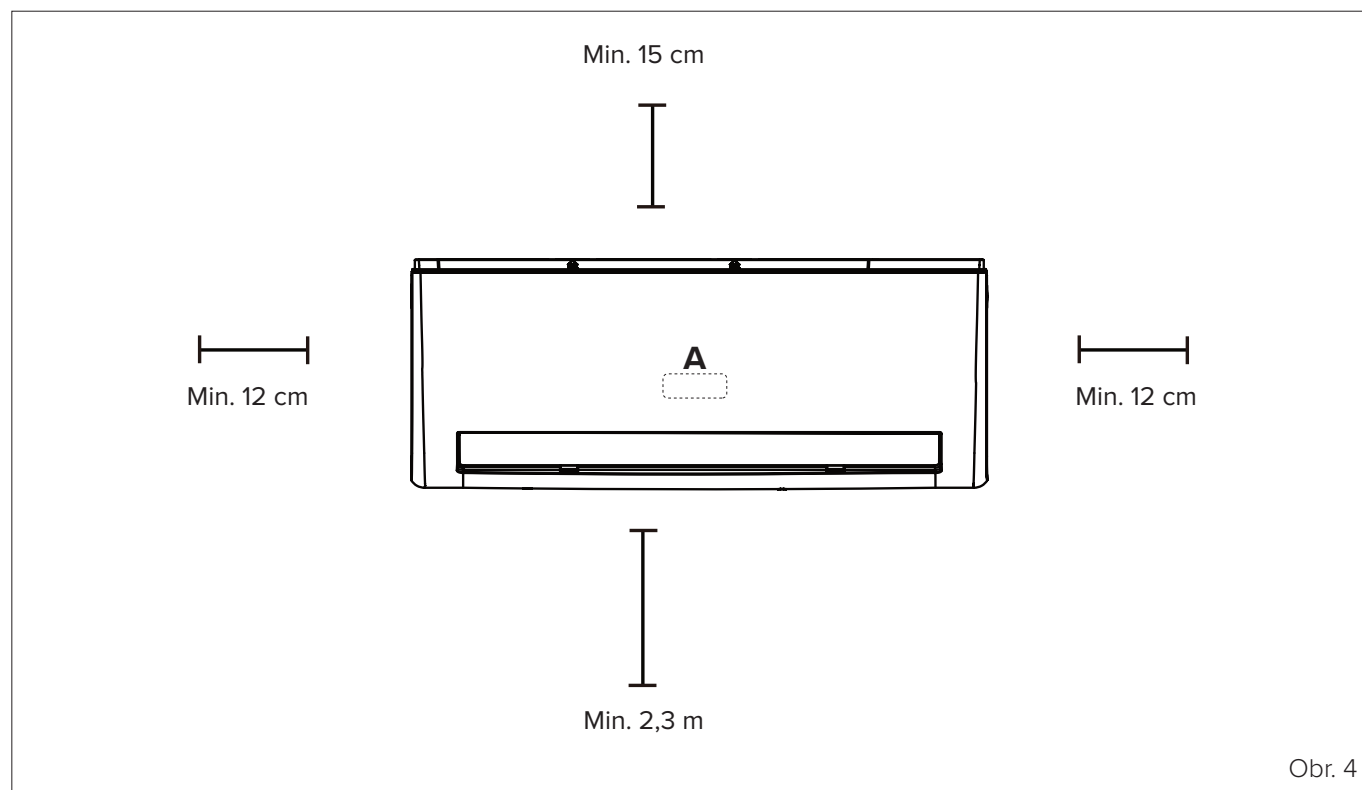
POZNÁMKA K OTVORU VE ZDI

Pokud není provedeno pevné chladivové potrubí:

Při volbě instalační polohy se doporučuje zajistit dostatečně velký prostor pro otvor ve zdi (viz část “2.4.3 Příprava na připojení potrubí”), do kterého lze vložit komunikační kabel a chladivové potrubí mezi vnitřními a venkovními jednotkami.

Obvyklá poloha kabelů a potrubí je na pravé straně vnitřní jednotky (při pohledu na jednotku). Jednotka však podporuje instalaci kabelů a potrubí jak na levé, tak na pravé straně.

Vzdálenosti stěn a stropů naleznete v následujícím schématu:



A Umístění displeje Crisallo 2 a přijímače signálu dálkového ovládání.

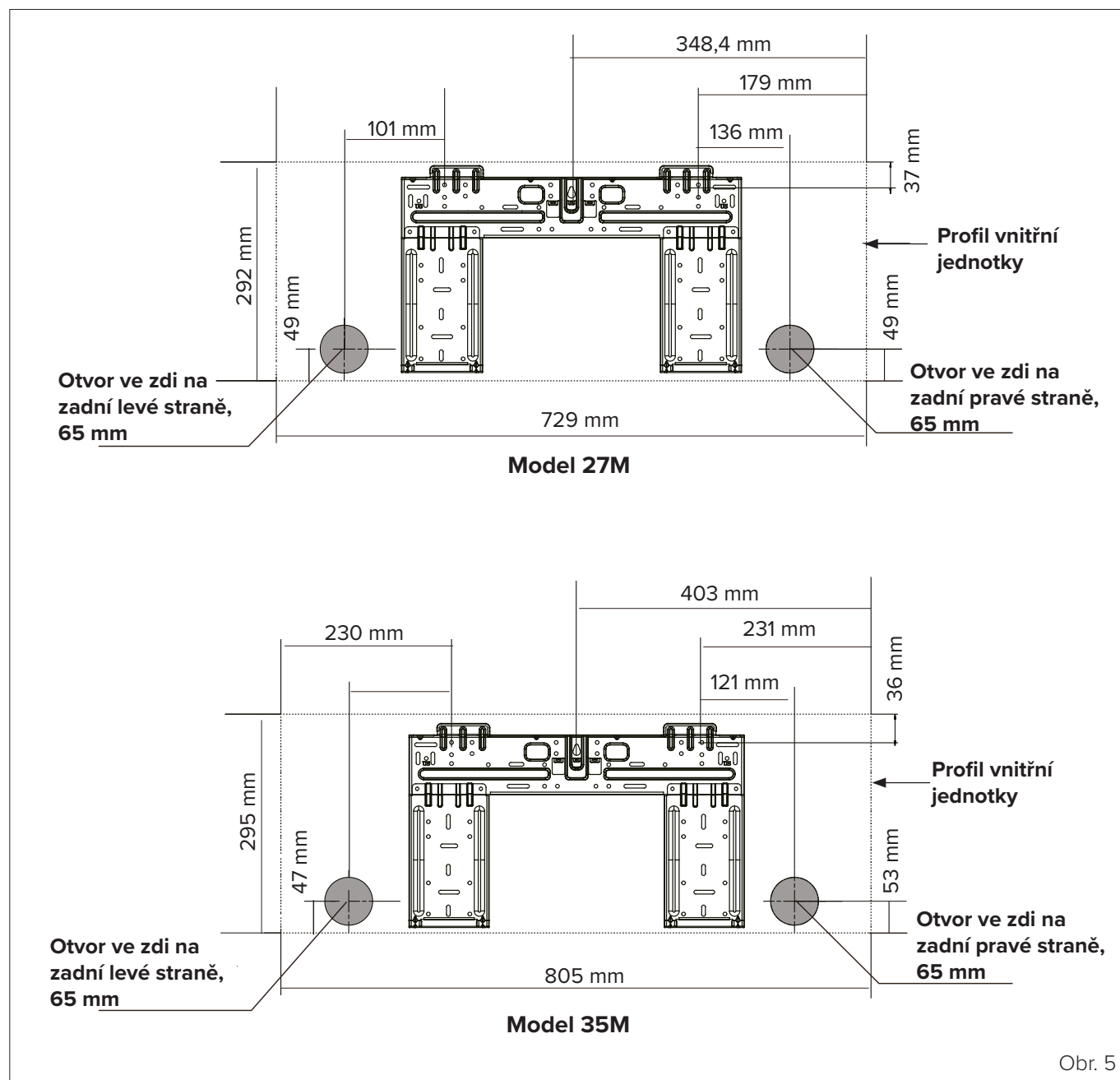
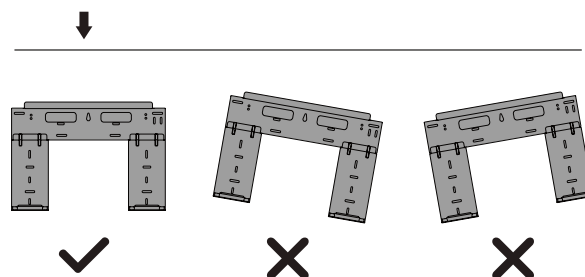
POZNÁMKA: Přijímač nesmí být omezen překážkami, které by mohly ovlivnit příjem z dálkového ovladače.

2.4.2 Montážní deska

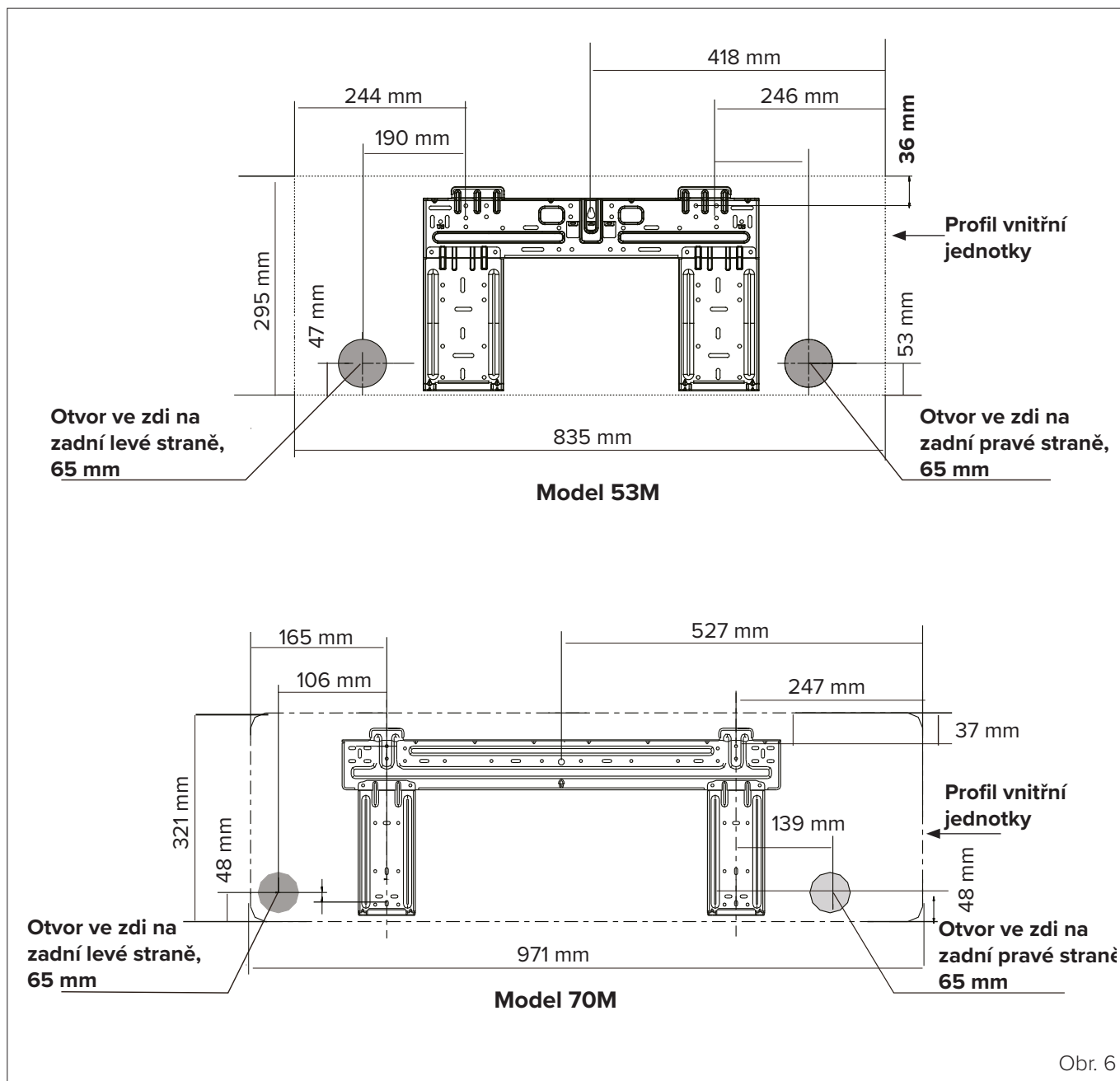
ROZMĚRY MONTÁŽNÍ DESKY

Montážní deska slouží k upevnění vnitřní jednotky ke stěně.

Správná orientace montážní desky



Obr. 5



Obr. 6

PŘIPEVNĚTE MONTÁŽNÍ DESKU KE STĚNĚ

- 1 Odstraňte šroub, který upevňuje montážní desku k zadní straně vnitřní jednotky.
- 2 Montážní desku umístěte na stěnu do polohy, která splňuje požadavky uvedené v části "2.4.1 Instalovaná místnost" (podrobné informace o rozměrech montážní desky viz část "Rozměry montážní desky".)
- 3 Otvory pro upevňovací šrouby vyvrtejte v pozicích, které:
 - jsou dostatečně pevné a mají dostatečnou nosnost vzhledem k hmotnosti jednotky
 - odpovídají otvorům v montážní desce
- 4 Upevněte montážní desku ke stěně pomocí dodaných šroubů.
- 5 Zkontrolujte, zda je montážní deska v jedné rovině se stěnou.



VAROVÁNÍ

Pokud je stěna vyrobena z cihel, betonu nebo podobných materiálů, vyvrtejte otvory o průměru 5 mm a vložte dodané kotvy. Poté upevněte montážní desku ke stěně utažením šroubů přímo do kotev.

Pokud je stěna vyrobena z jiných materiálů, použijte vhodné spojovací prvky a poté zkontrolujte, zda jsou správně utěsněny.

2.4.3 Příprava na připojení potrubí

Je nutné udělat otvor ve stěně, kde bude procházet chladivové potrubí, drenážní potrubí a elektrické kabely, které spojí vnitřní jednotku s venkovní jednotkou.



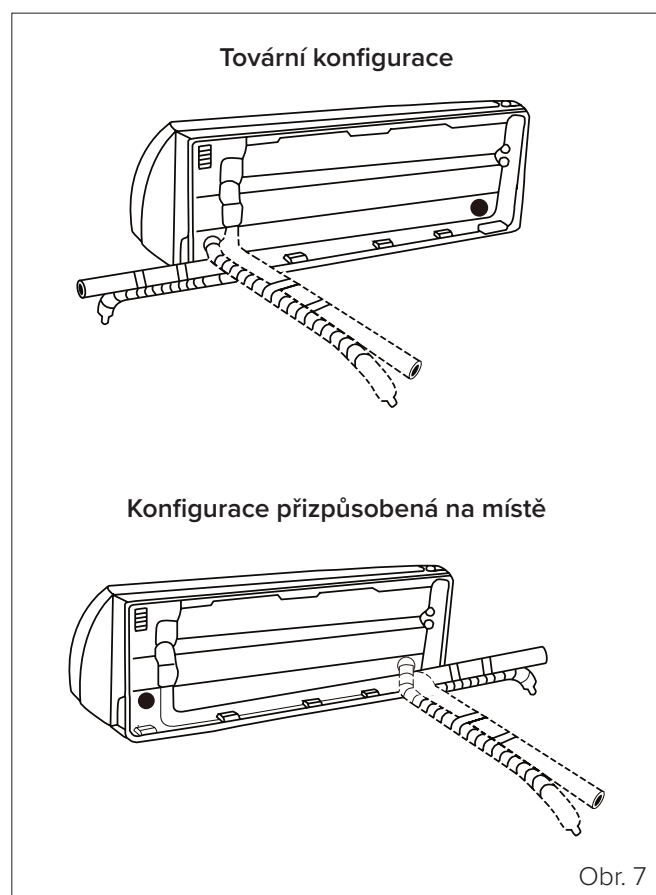
VAROVÁNÍ

Chladivové potrubí může vycházet z vnitřní jednotky ve čtyřech různých úhlech:

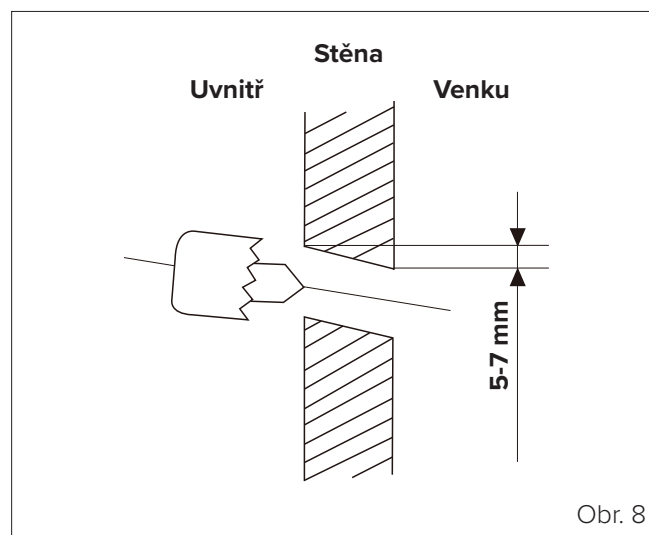
- Z levé strany
- Z levé zadní strany
- Z pravé strany
- Z pravé zadní strany

Více informací viz část "Obr. 7"

Změna orientace připojení



- 1 Určete polohu otvoru podle polohy montážní desky. Výběr optimální polohy Vám usnadní část "Rozměry montážní desky". Otvor ve stěně by měl mít průměr min. 65 mm a měl by se mírně svažovat směrem dolů pro snadnější drenáž (viz "Obr. 8").
- 2 Otvor do stěny vyvrtejte pomocí 65mm vrtáku. Otvor by měl mít mírný sklon, aby byl vnější konec umístěn níže než vnitřní konec přibližně o 5-7 mm. Usnadní se tak drenáž vody.



- 3 Vložte ochranné pouzdro do stěny, které ochrání okraje otvoru a zlepší těsnění po instalaci.



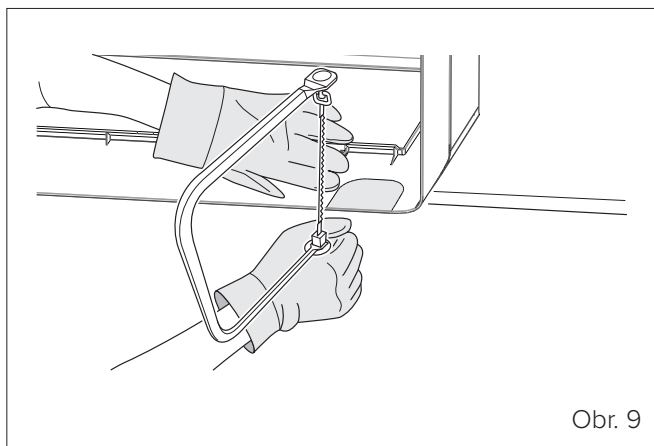
POZOR NEBEZPEČÍ

Při vrtání otvorů buďte opatrní, abyste se vyhnuli elektrickému vedení, hydraulickým hadicím a dalším citlivým součástem.

2.4.4 Příprava pro chladivové potrubí

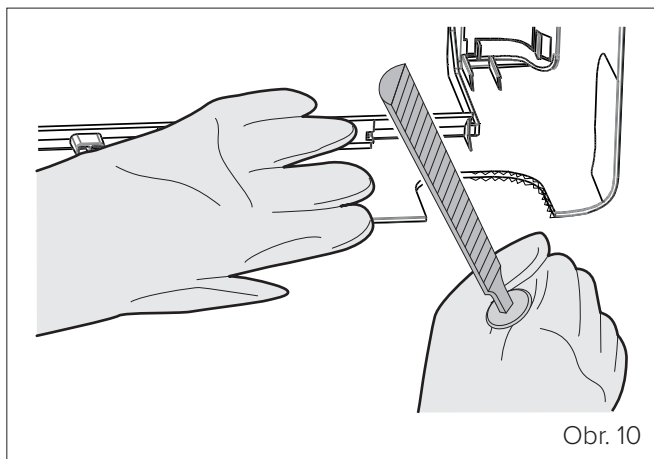
Chladivové potrubí je umístěno uvnitř izolačního pouzdra upevněného na zadní straně jednotky. Potrubí je nutné před průchodem otvorem ve stěně podrobit přípravě. Podrobné pokyny k lemování trubek a požadovaným utahovacím technikám a momentům naleznete v části “6 Informace o připojení chladivového potrubí” návodu venkovní jednotky.

- 1 V závislosti na poloze otvoru ve stěně vůči montážní desce zvolte stranu, na které bude chladivové potrubí vystupovat z jednotky.
- 2 Pokud je otvor ve stěně za jednotkou, ponechte předběžně naříznutý panel na místě. Pokud je otvor ve zdi umístěn vedle vnitřní jednotky, odstraňte předběžně naříznutý plastový panel z boční strany jednotky pomocí pily (viz “Obr. 9”).



Obr. 9

- 3 Odstraňte otřepy podél řezané části pomocí půlkulatého pilníku.



Obr. 10



ZÁKAZ

Neodstraňujte předběžně naříznutý panel kleštěmi, protože by mohlo dojít k poškození přední mřížky.

- 4 Pomocí nůžek odstříhnete izolační pouzdro tak, aby bylo odkryto asi 15 cm chladivového potrubí. Toto má dva účely:
 - usnadňuje připojení chladivového potrubí,
 - usnadňuje kontrolu úniku plynu a kontrolu promáčklín.

- 5 Pokud jsou připojovací trubky již zapuštěny do zdi, pokračujte přímo k části “2.4.5 Drenážní hadice”. Pokud zatím nejsou žádné trubky připraveny, připojte potrubí chladivové potrubí vnitřní jednotky k připojovacímu potrubí mezi vnitřní jednotkou a venkovní jednotkou. Podrobné pokyny naleznete v části “6 Informace o připojení chladivového potrubí” návodu venkovní jednotky.

- 6 V závislosti na poloze otvoru ve zdi vzhledem k montážní desce určete potřebný úhel pro potrubí.

- 7 Uchopte vedení chladiva v místě základny ohybu.

- 8 Pomalu, rovnoměrným tlakem, ohněte potrubí směrem k otvoru. Dbejte na to, **aby nedošlo k promáčknutí**



POZOR

Trubku při ohýbání podél jednotky nepromáčkněte ani nepoškodte. Jakékoli promáčkliny v potrubí nepříznivě ovlivní výkon jednotky.

2.4.5 Drenážní hadice

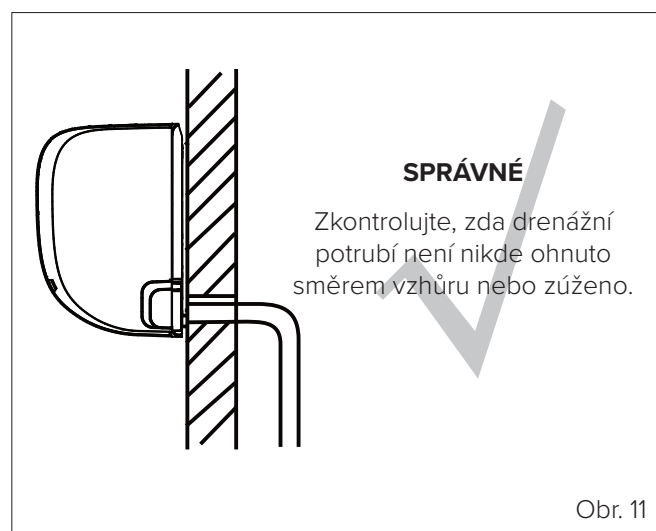
Ve výchozí konfiguraci je drenážní potrubí připojeno k levé straně jednotky (při pohledu na zadní stranu jednotky). Lze jej však připojit i na pravou stranu.

- 1 Pro zajištění správného odvodnění umístěte drenážní potrubí na stejnou stranu jako chladivové potrubí.
- 2 Na konec potrubí připevňte prodlužovací drenážní trubku (nutno zakoupit samostatně).
- 3 Připojovací spáru pevně oviňte teflonovou páskou, abyste zajistili dobré utěsnění a zabránili možnému úniku.
- 4 Část drenážní trubky, která zůstává uvnitř, by měla být zabalena do pěnového pouzdra, aby se zabránilo tvorbě kondenzace.
- 5 Vyjměte vzduchový filtr, nalijte malé množství vody do drenážní misky a ujistěte se, že voda z přístroje řádně odtéká.



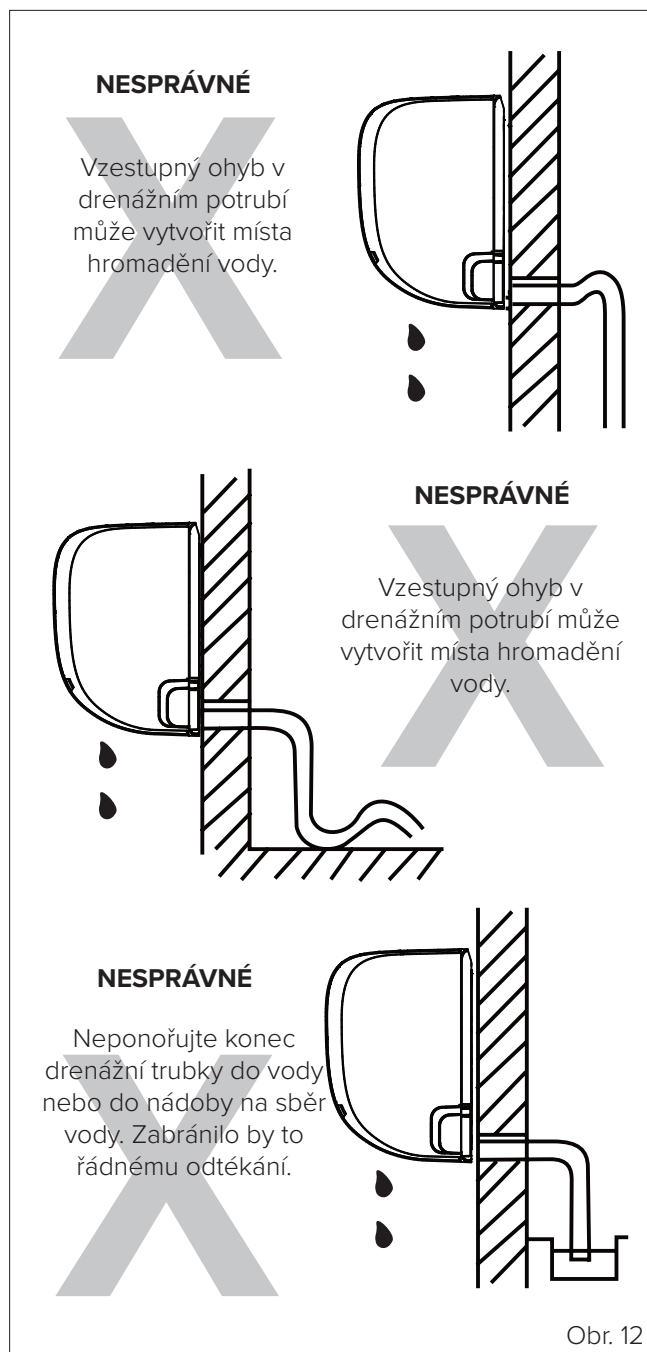
VAROVÁNÍ

Aby se zabránilo nežádoucímu úniku, musí být nepoužitý drenážní otvor zaslepen přiloženým gumovým uzávěrem.



ZÁKAZ

- ohýbání drenážní trubky směrem vzhůru;
- tvorby míst, kde by se mohla hromadit tekutina;
- neponožujte konce drenážního potrubí do vody nebo nevkládejte do nádoby pro sběr vody.



2.4.6 Připojení elektrických částí

Napájecí kabely vnitřní jednotky a komunikační kabely mezi vnitřními a venkovními jednotkami musí splňovat následující parametry:

| Vnitřní jednotka | Napájení z venkovní jednotky | Signál z venkovní jednotky |
|------------------|------------------------------|----------------------------|
| | Počet kabelů a průřez | Počet kabelů a průřez |
| 27M | 2 x 1,5mm ² + N | 2 x 1,5mm ² |
| 35M | 2 x 1,5mm ² + N | 2 x 1,5mm ² |
| 53M | 2 x 1,5mm ² + N | 2 x 1,5mm ² |
| 70M | 2 x 2,5mm ² + N | 2 x 2,5mm ² |

Uvedené průřezy jsou vhodné pro kabeláž o délce max. 5 metrů.



POZOR ELEKTRICKÉ NEBEZPEČÍ

Před zahájením elektroinstalačních prací nejprve vypněte hlavní vypínač systému.



VAROVÁNÍ

POZNAMENEJTE SI SPECIFIKACE POJISTEK. PCB deska klimatizační jednotky je vybavena pojistkou pro nadproudovou ochranu. Specifikace pojistek jsou vytištěny na obvodové desce, například:

Vnitřní jednotka: T5A/250VAC

POZNÁMKA: Pojistka je keramická.

1 Příprava kabelového spoje:

- Pomocí odizolovacích kleští odstraňte přibližně 40 mm gumového pláště na obou koncích kabelu a odkryjte vnitřní vodiče.
- Odstraňte izolační plášť na koncích vodičů.
- Pomocí krimpovacího nástroje nakrimpujte drátové svorky typu U na konce vodičů.

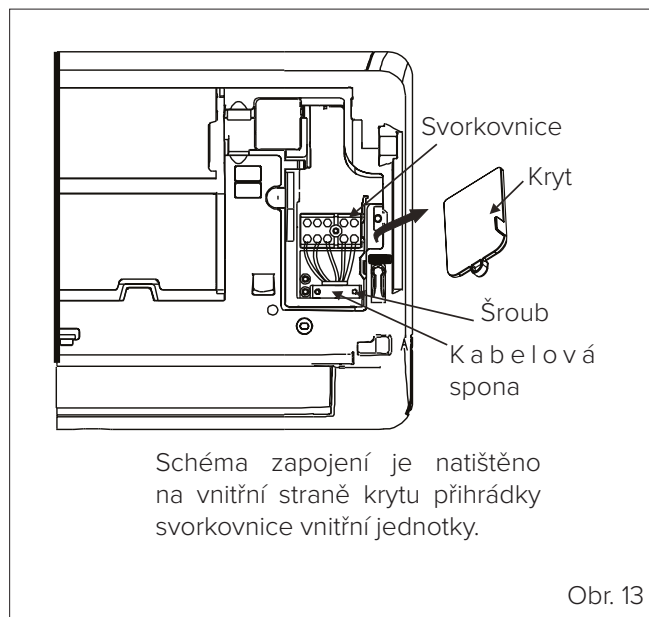


POZOR

Při krimpování srozumitelně označte jednotlivé vodiče, včetně těch pod napětím („L“).

2 Otevřete přední panel vnitřní jednotky.

3 Pomocí šroubováku otevřete kryt přihrádky svorkovnice na pravé straně jednotky. Tím získáte přístup ke svorkovnici.



Obr. 13



VAROVÁNÍ

Všechna připojení musí být provedena přesně podle schématu zapojení na vnitřní straně krytu přihrádky svorkovnice vnitřní jednotky.

- 4 Odšroubujte kabelovou sponu pod svorkovnicí a držte ji stranou.
- 5 Odstraňte plastový panel umístěný na levé straně základny (při pohledu na zadní stranu jednotky).
- 6 Proveďte elektrické kabely tímto otvorem, ve směru od zadní části jednotky k přední části.
- 7 Podívejte se na přední stranu jednotky a poté srovnejte kabely a svorky podle barev kabelů a štítku na svorkovnici, připojte svorky ve tvaru U a jednotlivé kabely pevně přišroubujte k příslušným svorkám.

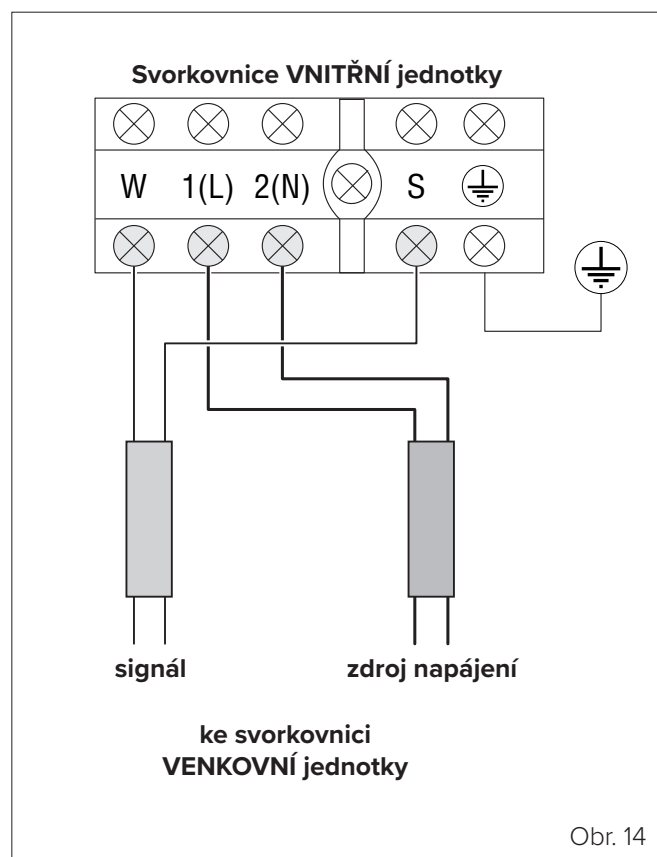


POZOR NEBEZPEČÍ

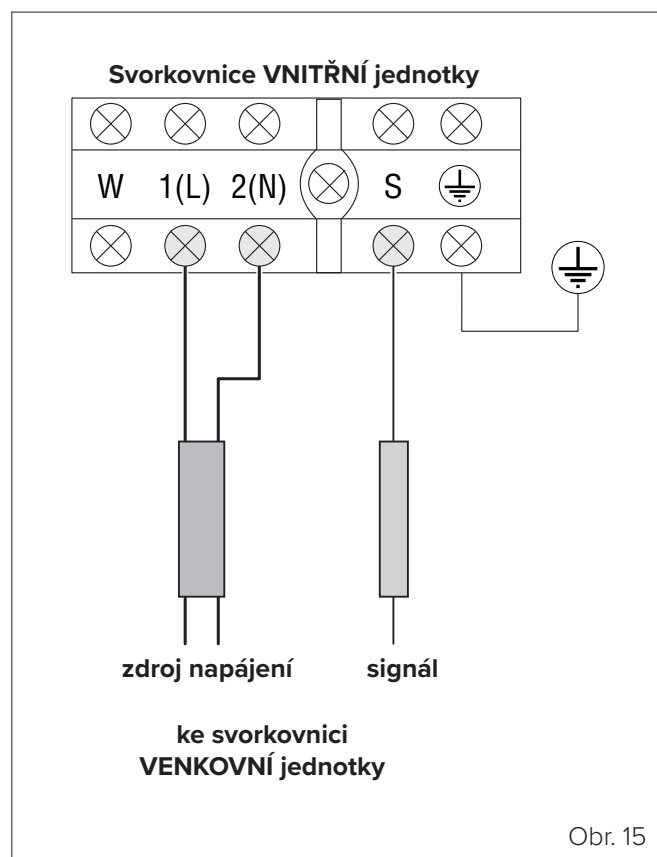
NEZAMĚŇTE KABELY POD NAPĚTÍM S KABELY NEUTRÁLNÍMI. Taková konfigurace je nebezpečná a může způsobit poruchu klimatizační jednotky.

- 8 Zkontrolujte, zda jsou všechna připojení stabilní, a poté zavřete kabelovou sponu a upevněte signální kabel k jednotce. Kabelovou sponu následně pevně přišroubujte.
- 9 Nasadte zpět kryt přední strany jednotky a nasadte zpět plastový panel na zadní stranu.

Připojení v konfiguraci SINGLE Split



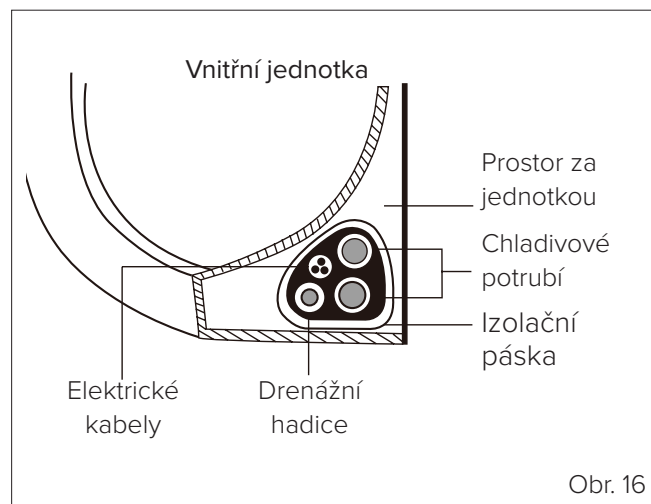
Připojení v konfiguraci MULTI Split



2.4.7 Oviňte potrubí a kabely

Chladivové potrubí, drenážní potrubí a elektrické kabely musí být ovinuty a spojeny dohromady, a to kvůli snížení zabíraného prostoru a zajištění ochrany i izolace před jejich provedením skrz otvor ve stěně.

1 Seskupte dohromady drenážní potrubí, chladivové potrubí a kabely, viz "Obr. 16".



POZOR

- Ujistěte se, že se drenážní potrubí nachází ve spodní části jednotky. Umístění drenážní trubky v horní části jednotky může způsobit přetékání drenážní misky, což může mít za následek požár nebo poškození vodou.
- Při ovíjení potrubí a kabelů ponechte konce potrubí volné. Ty by měly být přístupné pro kontrolu těsnosti po dokončení instalace (viz část "3.2 Kontrola svodového proudu a úniku chladiva" návodu venkovní jednotky).
- Při seskupování kabelů se vyhněte jejich zkroucení nebo zamotání signálního kabelu s jinými typy kabelů.

2 Pomocí vinylové lepicí pásky připevněte drenážní potrubí ke spodní straně chladivového potrubí.

3 Seskupte dohromady a oviňte izolační páskou elektrické kabely, chladivové potrubí a drenážní potrubí. Zkontrolujte, zda jsou všechny komponenty spojeny dohromady, jak je ilustruje "Obr. 16"

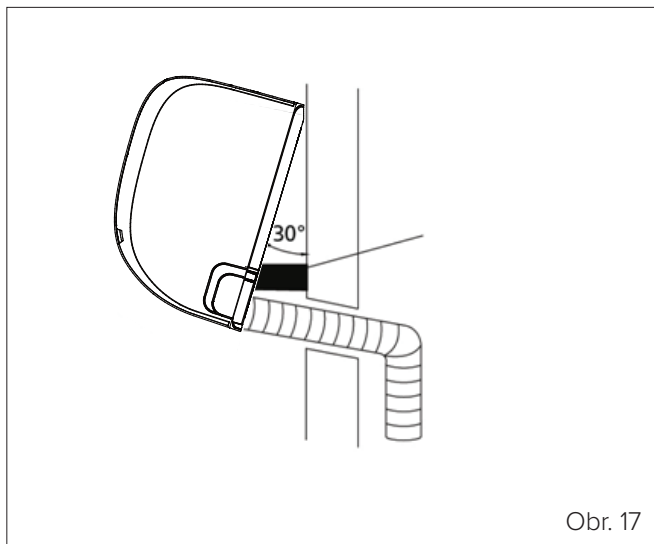
2.4.8 Instalace vnitřní jednotky

PŘÍPAD „A“: Pokud jste nainstalovali nové přípojovací potrubí k venkovní jednotce, postupujte takto:

- 1 Zkontrolujte, zda jsou konce chladivového potrubí bezpečně zakryty, aby se zabránilo vniknutí prachu nebo cizích materiálů.
- 2 Svazek obsahující chladivové potrubí, drenážní potrubí a elektrické kabely pomalu protáhněte otvorem ve zdi.
- 3 Zavěste horní část vnitřní jednotky na horní hák montážní desky.
- 4 Zkontrolujte, zda je přístroj pevně připevněn k desce lehkým tlakem na levou a pravou část jednotky. Jednotka se nesmí pohybovat ani kývat.
- 5 Rovnoměrně zatlačte na spodní polovinu jednotky. Pokračujte v tlačení, dokud jednotka nezaklapne do háčků umístěných podél základny montážní desky.
- 6 Ještě jednou zkontrolujte, zda je jednotka bezpečně upevněna k desce lehkým tlakem na levou a pravou stranu jednotky.

PŘÍPAD „B“: Pokud je chladivové potrubí již zapuštěno do stěny, postupujte takto:

- 1 Zavěste horní část vnitřní jednotky na horní hák montážní desky.
- 2 Pomocí držáku nebo klínu zvedněte jednotku tak, aby poskytovala dostatek prostoru pro připojení chladivového potrubí, elektrických kabelů a drenážního potrubí (viz "Obr. 17").



- 3 Připojte drenážní potrubí a chladivové potrubí (pokyny naleznete v části "6 Informace o připojení chladivového potrubí" návodu venkovní jednotky).
- 4 Místo připojení potrubí nechte odkryté, abyste mohli zkontrolovat netěsnosti (viz část "3.2 Kontrola svodového proudu a úniku chladiva" návodu venkovní jednotky).
- 5 Po kontrole těsnosti oviňte místo připojení izolační páskou.
- 6 Odstraňte držák nebo klín, který přidržoval jednotku nadzdvihnutou.
- 7 Rovnoměrně zatlačte na spodní polovinu jednotky. Pokračujte v tlačení, dokud jednotka nezaklapne do háčků umístěných podél základny montážní desky.

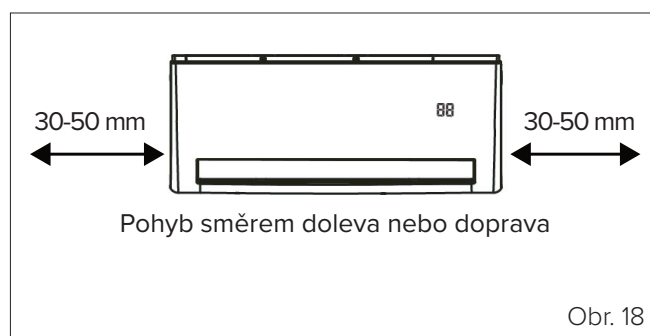


VAROVÁNÍ

JEDNOTKA JE NASTAVITELNÁ.

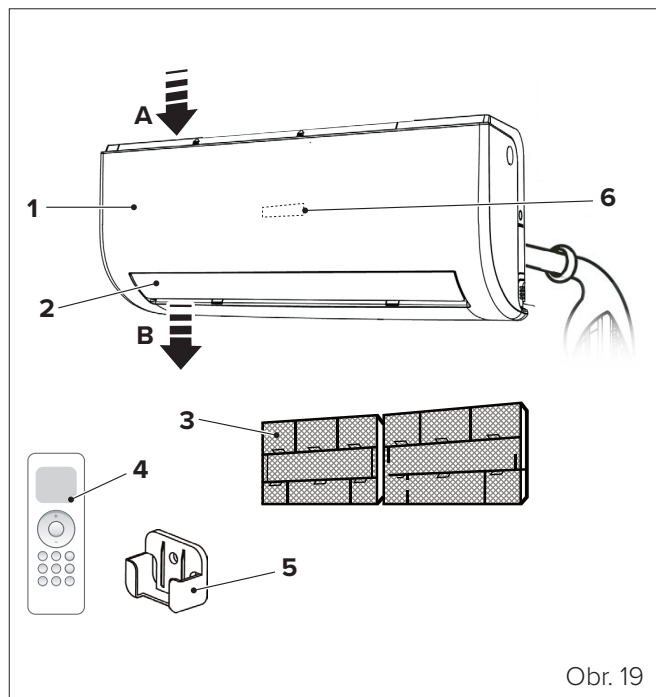
Háčky montážní desky jsou menší než otvory na zadní straně jednotky.

Pokud prostor pro připojení zapuštěného potrubí k vnitřní jednotce není dostatečně velký, lze jednotku posunout doleva nebo doprava o 30-50 mm v závislosti na modelu (viz "Obr. 18").



3 POUŽITÍ

3.1 Popis součástí systému



Obr. 19

- A** Návrat vzduchu
B Přívod vzduchu
- 1 Vnitřní jednotka
 - 2 Větrací štěrba
 - 3 Vzduchový filtr
 - 4 Dálkový ovladač
 - 5 Držák dálkového ovladače
 - 6 LED displej



VAROVÁNÍ

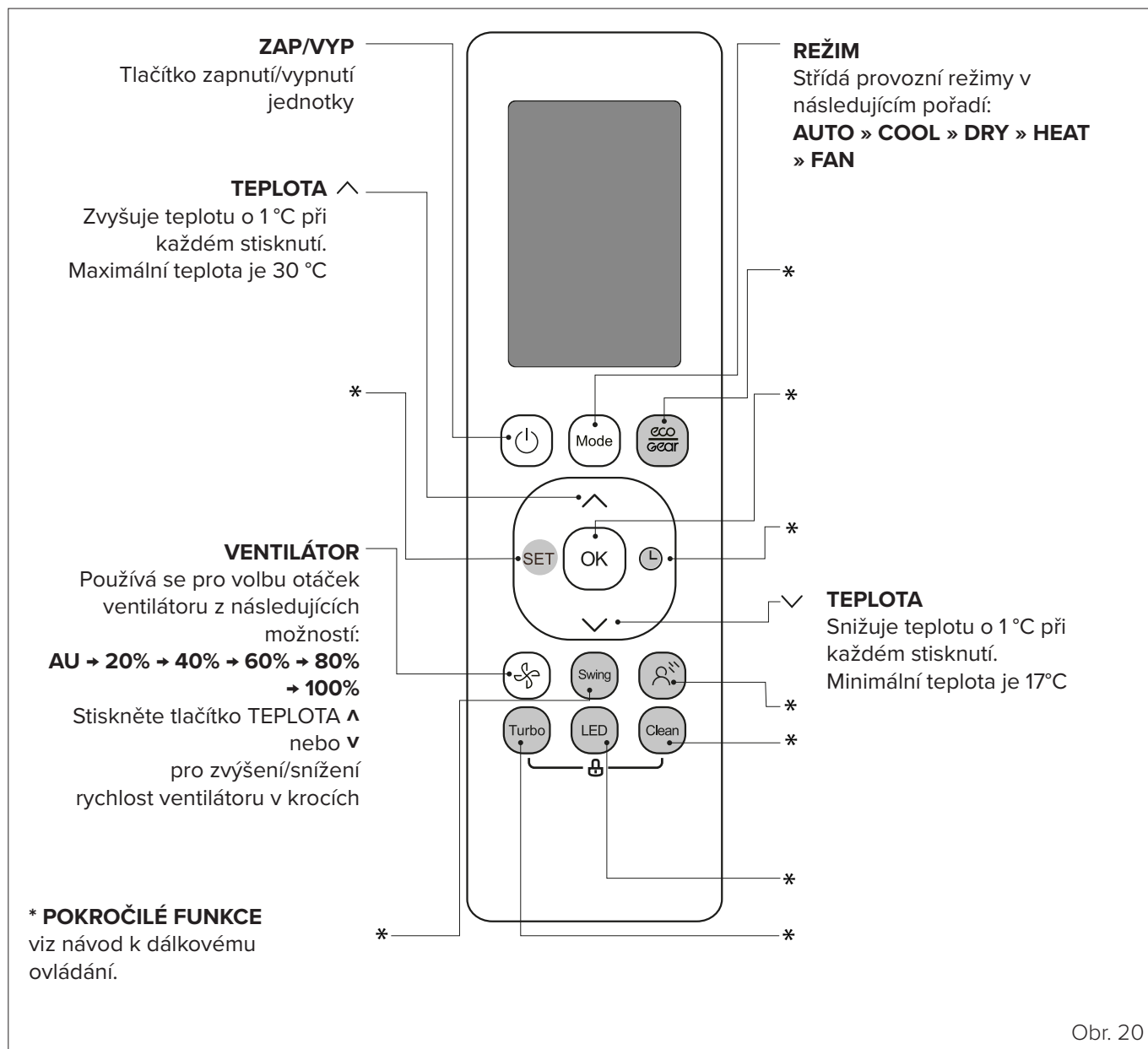
Obrázky v této příručce slouží pouze pro ilustraci. Vzhled Vašeho zařízení se může od těchto ilustrací mírně lišit. Upřednostňujte vlastnosti skutečné jednotky.

3.2 Význam kódů na displeji

| Ikona | Popis |
|-------|---|
| | Zobrazí se na 3 vteřiny, když: <ul style="list-style-type: none"> • nastavíte časovač spuštění (TIMER ON) • se aktivuje ionizační filtr, funkce SWING, TURBO, ECO nebo SILENCE |
| | Zobrazí se na 3 vteřiny, když: <ul style="list-style-type: none"> • nastavíte časovač vypnutí (TIMER OFF) • se deaktivuje ionizační filtr, funkce SWING, TURBO, ECO nebo SILENCE |
| | Když je aktivní funkce odmrazování |
| | Když je aktivní funkce Clean |
| | Když probíhá samočisticí funkce jednotky |
| | Když je aktivní ochrana proti mrazu |
| | Při aktivaci funkce WiFi ovládání |

POZNÁMKA: V režimu větrání (FAN) jednotka zobrazuje teplotu v místnosti. V ostatních režimech jednotka zobrazuje nastavenou teplotu.

3.3 Dálkový ovladač



Obr. 20

3.4 Provoz

Pro optimální výkon v režimech chlazení, vytápění a odvlhčování používejte jednotku v níže uvedených teplotních rozmezech. Pokud je klimatizační jednotka používána mimo tyto rozsahy, mohou být vyvolány některé ochranné funkce a snížit efektivitu provozu.

| | Režim chlazení | Režim vytápění | Režim odvlhčování |
|----------------------------|----------------|----------------|-------------------|
| Okolní teplota | 16 °C ÷ 32 °C | 0 °C ÷ 30 °C | 10 °C ÷ 32 °C |
| Venkovní teplota (27M-35M) | -15 °C ÷ 50 °C | -20 °C ÷ 24 °C | 0 °C ÷ 50 °C |
| Venkovní teplota (53M-70M) | -15 °C ÷ 50 °C | -15 °C ÷ 24 °C | 0 °C ÷ 50 °C |

Pro další optimalizaci výkonu jednotky proveďte následující kroky:

- Dveře a okna nechte zavřené.
- Omezte spotřebu energie pomocí časovačů spuštění (TIMER ON) a vypnutí (TIMER OFF).
- Zabraňte vzniku blokády na přívodu nebo výstupu vzduchu.
- Pravidelně kontrolujte filtry a čistěte je.

3.4.1 Další funkce

– Automatické obnovení

Pokud dojde k přerušení napájení jednotky, jednotka se po obnovení automaticky znovu spustí s předchozím nastavením.

– Ochrana proti plísní

Při spuštění jednotky v režimu COOL, AUTO (COOL) nebo DRY bude klimatizační jednotka pokračovat v provozu s velmi nízkým výkonem, aby vysušila kondenzovanou vodu a zabránila růstu plísní

– Wi-Fi ovládání

WiFi ovládání umožňuje ovládat klimatizační jednotku prostřednictvím mobilního telefonu a bezdrátového připojení.

– Paměť úhlu ventilačních žebel

Po zapnutí přístroje se ventilační žebra automaticky vrátí do posledního nastaveného úhlu.

– Detekce úniků chladiva

Vnitřní jednotka automaticky zobrazí kód „EC“, pokud odhalí únik chladiva.

– Funkce Breeze Away

Optimalizovaná konstrukce výstupu vzduchu zvětšuje úhel proudění vzduchu, takže si můžete vychutnat ještě pohodlnější chlazení než dříve.

Zvětšený deflektor vyfukuje proud chladicího vzduchu směrem nahoru a zabraňuje přímému proudění vzduchu na tělo.

– Funkce Active Clean

Technologie Active Clean automaticky odplavuje prach ulpívající na výměníku tepla zmrazením a následným rychlým rozmrazením vzniklé námrazy. Ozve se „pípání“. Funkce Active Clean se používá ke zvýšení produkce kondenzované vody pro zlepšení čistícího účinku, studený vzduch fouká směrem ven. Po vyčištění poté vnitřní ventilátor pokračuje v chodu a vyfouká výparník horkým vzduchem, čímž udržuje vnitřní část jednotky čistou.

Pokud je tato funkce aktivována, zobrazí se na displeji vnitřní jednotky kód „CL“: jakmile je cyklus čištění dokončen (po 20-130 minutách, podle aktuálního stavu jednotky), automaticky se vypne a zruší funkci Active Clean, aby byl při dalším zapnutí umožněn běžný provoz.

Systém zahájí proces vysokoteplotního čištění a teplota výstupu vzduchu bude velmi vysoká. Nestůjte prosím přímo před výstupem jednotky. Vedlo by to ke zvýšení teploty v místnosti.



VAROVÁNÍ

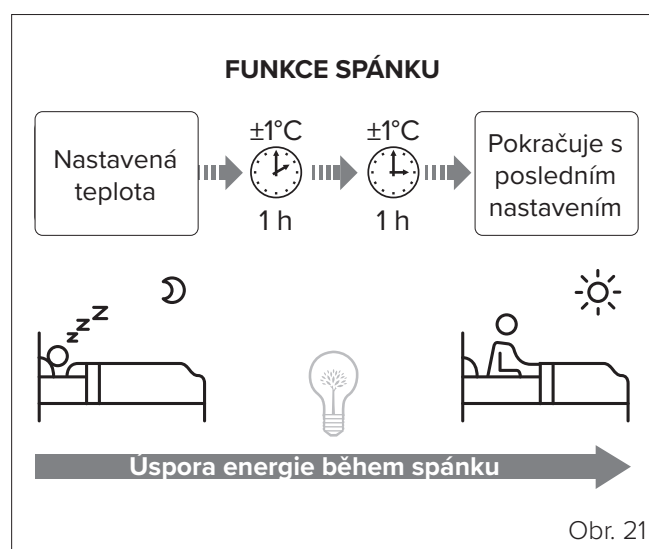
Podrobné vysvětlení pokročilých funkcí přístroje (například režim TURBO a funkce samočištění) naleznete v **návodu dálkového ovládání**.

FUNKCE SPÁNKU (SLEEP)

Funkce spánku slouží ke snížení spotřeby energie během spánku (pokud pro příjemné klima není vyžadována konstantní regulace teploty). Tuto funkci lze aktivovat pouze pomocí dálkového ovladače.

Až budete připraveni jít spát, stiskněte tlačítko **SLEEP**. V režimu chlazení jednotka zvýší nastavenou teplotu o 1 °C po 1 hodině a znovu o 1 °C po další hodině. V režimu vytápění sníží jednotka nastavenou teplotu po 1 hodině o 1 °C a po další hodině opět o 1 °C.

Funkce SLEEP se po 8 hodinách zastaví a jednotka bude pokračovat v provozu s předchozím nastavením.



Režim chlazení (+1 °C) za hodinu po dobu prvních 2 hodin
Režim vytápění (-1 °C) za hodinu po dobu prvních 2 hodin

Poznámka: Funkce SLEEP není k dispozici v režimech větrání a odvlhčování.

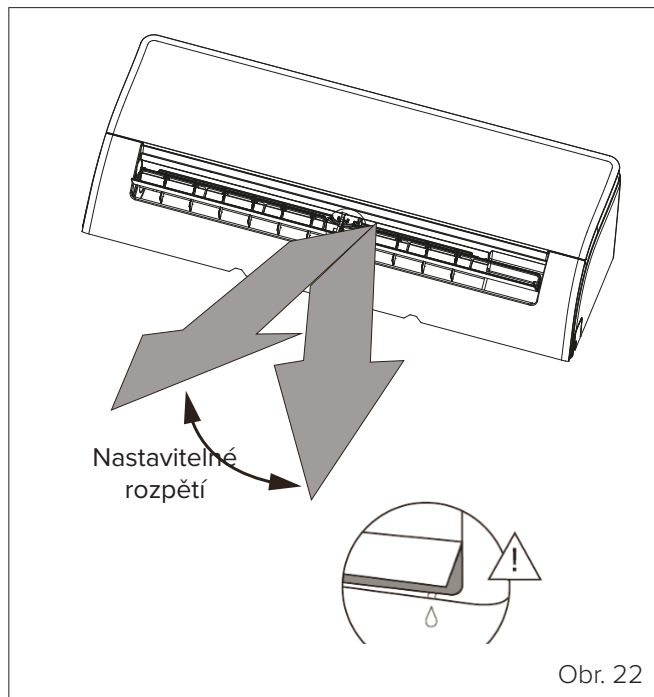
Poznámka: Následující funkce nejsou k dispozici pro systémy Multi-Split: Active Clean, Silent, Breeze Away, detekce úniku chladiva, Eco a Gear

3.4.2 Nastavení úhlu proudění vzduchu

VERTIKÁLNÍ ORIENTACE ŽEBER

Zatímco je jednotka zapnutá, nastavte pomocí tlačítka SWING směr proudění vzduchu.

- 1 Chcete-li směr ventilační štěrbině nepřetržitě střídat, stiskněte a podržte tlačítko SWING po dobu 3 vteřin. Dalším stisknutím tuto automatickou funkci zastavíte.



VAROVÁNÍ

V režimu chlazení a odvlhčování nenechávejte ventilační žebra dlouhodobě v příliš vertikálním úhlu. V této poloze se může na štěrbinové klapce vytvořit kondenzace, která pak může odkapávat na podlahu a nábytek (viz "Fig. 22"). V režimu chlazení či vytápění může nastavení ventilačních žeber do příliš vertikální polohy snížit výkon jednotky kvůli omezenému proudění vzduchu.



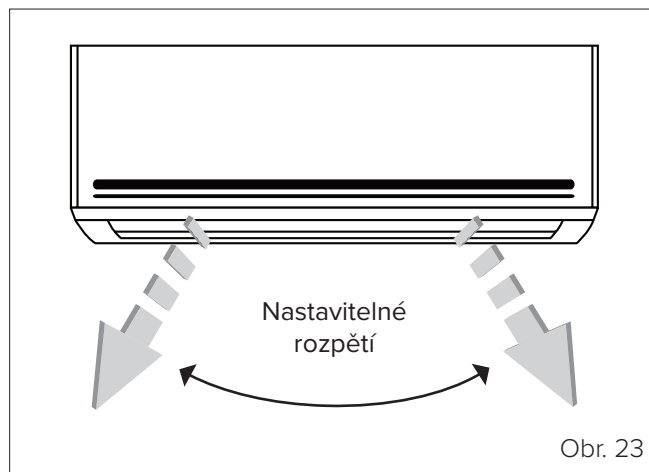
ZÁKAZ

Neupravujte polohu žeber rukou, jelikož by tak mohlo dojít k narušení synchronizace. V takovém případě jednotku vypněte a na několik sekund ji odpojte od elektrické sítě a poté klimatizační jednotku znovu zapněte. Ventilační žebra se tímto obnoví.

HORIZONTÁLNÍ ORIENTACE ŽEBER

Zatímco je jednotka zapnutá, nastavte pomocí tlačítka SWING směr proudění vzduchu.

- 1 Chcete-li vodorovná žebra plynule posouvat nahoru a dolů, stiskněte tlačítko SWING. Dalším stisknutím tuto automatickou funkci zastavíte.



POZOR NEBEZPEČÍ

Nepřibližujte se ani nevkládejte prsty do oblasti vstupu a výstupu vzduchu. Vysokorychlostní ventilátor uvnitř jednotky může způsobit zranění.

3.5 Ruční ovládání (bez dálkového ovladače)

Pokud dálkové ovládání nefunguje, lze jednotku ovládat ručně tlačítkem **ručního ovládání** umístěným na vnitřní jednotce. Pamatujte, že ruční ovládání je pouze dočasným řešením. Důrazně doporučujeme ovládat jednotku dálkovým ovladačem.

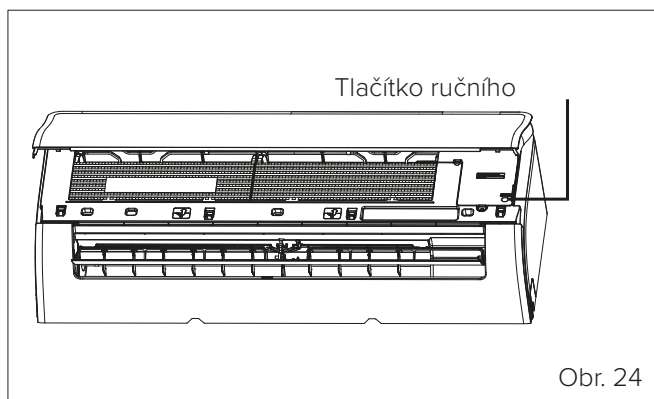


VAROVÁNÍ

Před ruční aktivací jednotky ji musíte vypnout.

Ruční ovládání jednotky:

- 1 Otevřete přední panel vnitřní jednotky.
- 2 Tlačítko ručního ovládání MANUAL CONTROL naleznete na pravé straně přístroje.
- 3 Jedním stisknutím tlačítka ručního ovládání aktivujete vynucený automatický režim.
- 4 Opětovným stisknutím tlačítka ručního ovládání aktivujete vynucený režim chlazení.
- 5 Třetím stisknutím tlačítka ručního ovládání jednotku vypnete.
- 6 Zavřete přední panel.



Obr. 24



POZOR NEBEZPEČÍ

Ruční ovládací tlačítko je určeno pouze pro testování a nouzové operace. Doporučuje se jej používat pouze v nezbytně nutných případech nebo při ztrátě dálkového ovladače. Chcete-li obnovit normální provoz, aktivujte jednotku pomocí dálkového ovladače.

4 ÚDRŽBA

Vnitřní i vnější díly přístroje je dobré pravidelně čistit. Zaručíte tak jeho řádnou funkci a dlouhou životnost. Provádějte pravidelnou údržbu přístroje v souladu s platnými předpisy.

Údržbu musí provádět kvalifikovaný technický personál.

4.1 Čištění vnitřní jednotky



POZOR ELEKTRICKÉ NEBEZPEČÍ

Před čištěním nebo údržbou vždy klimatizační jednotku vypněte a odpojte od zdroje napájení.



POZOR

K čištění přístroje používejte pouze měkký suchý hadřík. Pokud je přístroj obzvláště špinavý, můžete použít hadřík navlhčený v teplé vodě.



ZÁKAZ

- čištění jednotky chemickými látkami nebo chemicky ošetřenými textiliemi;
- čištění jednotky pomocí benzínu, ředidel, leštících prášků či jiných rozpouštědel. Tyto látky mohou způsobit praskání nebo deformaci plastového povrchu;
- čištění předního panelu vodou o teplotě vyšší než 40 °C. Velmi horká voda může způsobit deformaci nebo degradaci barvy panelu.

4.2 Čištění vzduchového filtru

Ucpání vzduchového filtru může snížit účinnost jednotky a může být škodlivé pro zdraví. Doporučuje se čistit filtr každé dva týdny.



POZOR ELEKTRICKÉ NEBEZPEČÍ

- Před výměnou nebo čištěním filtru jednotku vypněte a odpojte od napájení.
- Nemyjte vnitřní části přístroje vodou. Voda by mohla poškodit izolaci a představuje riziko úrazu elektrickým proudem.



POZOR NEBEZPEČÍ

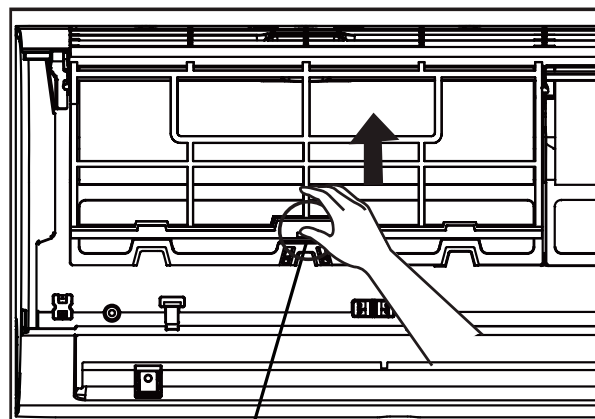
Při vyjímání filtru se nedotýkejte kovových částí přístroje. Ostré kovové hrany Vás mohou pořezat.



ZÁKAZ

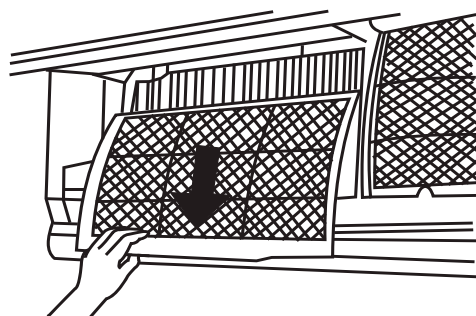
vysoušení filtru na přímém slunečním světle. Filtr by se mohl smršknout.

- 1 Vzduchový filtr se nachází pod panelem.
- 2 Stiskněte tlačítka na obou stranách.



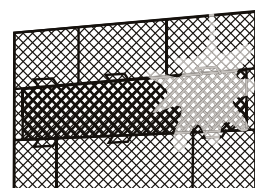
Obr. 25

- 3 Nyní vytáhněte filtr.



Obr. 26

- 4 Filtr omyjte teplou mýdlovou vodou. Použijte jemný mycí prostředek.
- 5 Filtr opláchněte čistou vodou a přebytečnou vodu otřepte.

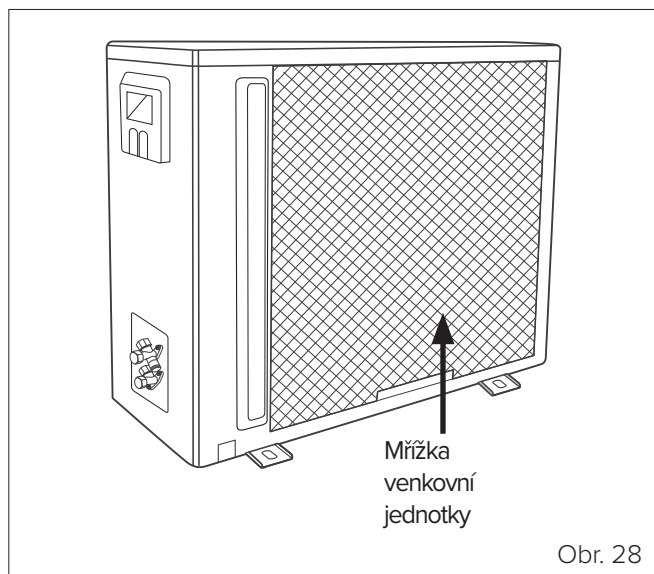


Obr. 27

- 6 Nechte uschnout na chladném a suchém místě, mimo přímé sluneční záření.
- 7 Po vysoušení vložte filtr zpět do vnitřní jednotky.

4.3 Čištění venkovní jednotky

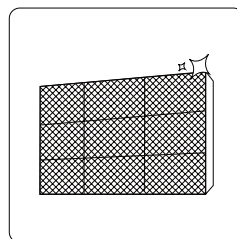
Pokud je mřížka venkovní jednotky ucpaná, nejprve odstraňte listí a nečistoty a poté odstraňte prach proudem vzduchu nebo vody.



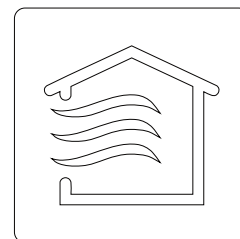
Obr. 28

4.4 Delší doba nečinnosti

Pokud klimatizační jednotku neplánujete delší dobu používat, postupujte následovně:



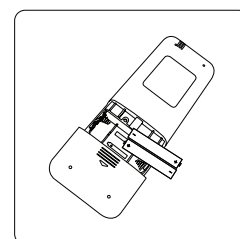
Vyčistěte všechny filtry



Aktivujte ventilační režim, dokud jednotka zcela nevyschne



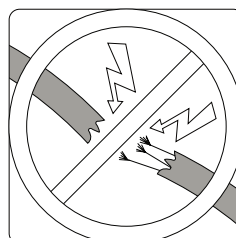
Vypněte přístroj a odpojte jej od elektrické sítě



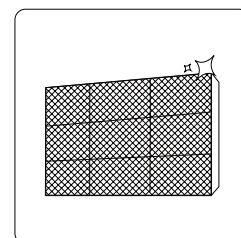
Vyjměte baterie z dálkového ovladače

4.5 Údržba na začátku sezóny

Po dlouhé době nepoužívání nebo před obdobím častého používání postupujte takto:



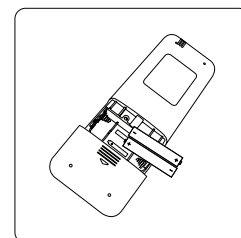
Zkontrolujte, zda jsou kabely neporušené



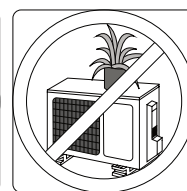
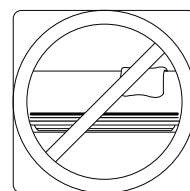
Vyčistěte všechny filtry



Zkontrolujte, že nedochází k únikům.



Vyměňte baterie



Zkontrolujte, zda nejsou přívody a výstupy vzduchu ucpané

4.6 Řešení potíží



POZOR NEBEZPEČÍ

Nastane-li kterýkoli z následujících stavů, okamžitě přístroj vypněte.

- Napájecí kabel je poškozený nebo neobvykle horký.
- Cítíte zápach doutnání nebo hoření.
- Jednotka vydává hlasité či abnormální zvuky.
- Časté přetavení pojistek nebo vyhození jističů.
- Voda či jiná látka vnikla do jednotky nebo z jednotky uniká.

NESNAŽTE SE PORUCHU SAMI OPRAVOVAT. OKAMŽITĚ KONTAKTUJTE AUTORIZOVANÉ SERVISNÍ STŘEDISKO.

4.6.1 Časté problémy

Níže popsané problémy nepředstavují poruchy a ve většině případů nevyžadují opravu.

| Problém | Možné příčiny |
|---|--|
| Jednotka se nezapne po stisknutí tlačítka ON/OFF | - Jednotka je ve stavu 3minutové prodlevy kvůli ochraně před přetížením. Jednotku nelze opětovně zapnout, dokud neuplynulou tři minuty od vypnutí. |
| Jednotka přepíná z režimu chlazení/vytápění do režimu ventilace | - Jednotka může měnit provozní režim, aby zabránila tvorbě námrazy. Po zvýšení teploty se jednotka vrátí do dříve nastaveného režimu. - Bylo dosaženo nastavené teploty a kompresor se vypnul. Jednotka bude nadále pracovat a reagovat na změny teploty. |
| Vnitřní jednotka vypouští bílý opar | - Ve vlhkých oblastech může výrazný rozdíl teplot mezi vzduchem v místnosti a klimatizační jednotkou způsobit tvorbu bílé mlhy. |
| Vnitřní i venkovní jednotky vypouští bílý opar | - Když se jednotka po odmrazovacím cyklu znovu spustí v režimu vytápění, může vypouštět bílý opar v důsledku vlhkosti způsobené procesem odmrazování. |
| Vnitřní jednotka je hlučná | - Když se větrací štěrbinu vrátí do původní polohy, je slyšet hluk způsobený prouděním vzduchu. - Po aktivaci režimu vytápění uslyšíte praskající zvuk v důsledku rozpínání a smršťování plastových částí jednotky. |
| Vnitřní i venkovní jednotky jsou hlučné | - Mírné syčení během provozu: tento hluk je normální a je způsoben cirkulací chladicího plynu ve vnitřních a venkovních jednotkách. - Mírné syčení při spuštění systému, ihned po vypnutí nebo během odmrazování: tento hluk je normální a je způsoben zastavením nebo změnou směru proudění chladicího plynu. - Praskání: důsledek normální roztažnosti a smršťování plastových a kovových dílů vlivem teplotních změn během provozu. |
| Venkovní jednotka je hlučná | - Jednotka vydává různé zvuky v závislosti na používaném provozním režimu. |
| Vnitřní nebo venkovní jednotka vypouští prach | - Během dlouhé doby nepoužívání se na přístroji může hromadit prach a při opětovném zapnutí se může uvolňovat. Tento problém lze částečně vyřešit zakrytím jednotky během delší doby nečinnosti. |
| Jednotka vydává nepříjemný zápach | - Jednotka může absorbovat okolní pachy (nábytek, vaření, cigaretový kouř atd.) a během provozu vypouštět je. - Na filtrech jednotky se vytvořila plíseň a musí být odstraněna. |
| Ventilátor venkovní jednotky nefunguje | - Během provozu je rychlost ventilátoru regulována pro zajištění optimálního provozu klimatizační jednotky. |
| Provoz je nevyzpytatelný nebo nepředvídatelný / jednotka nereaguje na příkazy | Rušení od opakovačů signálu mobilních telefonů a zesilovačů signálu dálkových ovládaní může způsobit poruchu jednotky. V takovém případě zkuste problém vyřešit následujícím způsobem: - Odpojte jednotku od elektrické sítě a poté ji znovu připojte. - Stisknutím tlačítka ON/OFF na dálkovém ovladači obnovte provoz. |

POZNÁMKA: pokud problém přetrvává, obraťte se na svého místního prodejce nebo nejbližší servisní středisko s podrobným popisem poruchy a číslem modelu.

4.6.2 Poruchy a nápravy

Vyskytnou-li se problémy s jednotkou, před kontaktováním servisního střediska si prosím projděte následující seznam.

| Poruchy | Možné příčiny | Nápravné kroky |
|---|---|---|
| Neuspokojivý chladicí výkon | Nastavená teplota může být vyšší než teplota v místnosti | Nastavte nižší teplotu |
| | Výměník tepla vnitřní nebo venkovní jednotky je špinavý | Zajistěte vyčištění tepelného výměníku (kontaktujte servisní středisko) |
| | Vzduchový filtr je zanesený | Vyjměte filtr a vyčistěte jej podle pokynů |
| | Vstup nebo výstup vzduchu vnitřní nebo venkovní jednotky je blokován | Vypněte jednotku, odstraňte příčinu blokace a znovu zapněte klimatizační jednotku |
| | Otevřete dveře a okna | Zavřete dveře a okna během používání jednotky |
| | Sluneční světlo způsobuje nadměrné zahřívání | Zavřete okna a zatáhněte závěsy během nejteplejších hodin nebo při nejsilnějším slunci |
| | Příliš mnoho zdrojů tepla v místnosti (lidé, počítače a jiná elektronická zařízení atd.) | Odstraňte některé zdroje tepla |
| | Nízká hladina chladiva v důsledku úniku nebo dlouhodobého používání | Zkontrolujte netěsnosti, v případě potřeby systém znovu utěsněte a doplňte chladicí kapalinu (kontaktujte servisní středisko) |
| Funkce tichého chodu SILENCE je aktivní | Funkce tichého chodu SILENCE může snížit výkon jednotky omezením frekvence během provozu. Deaktivujte funkci tichého chodu SILENCE | |
| Jednotka nefunguje | Výpadek napájení | Vyčkejte, dokud nebude napájení obnoveno |
| | Jednotka je vypnutá | Zapněte jednotku |
| | Pojistka je přetavená | Vyměňte pojistku (kontaktujte servisní středisko) |
| | Baterie dálkového ovládání jsou vybité | Vyměňte baterie |
| | Funkce ochranné 3minutové prodlevy je aktivní | Před opětovným spuštěním jednotky vyčkejte tři minuty |
| Časovač je aktivní | Deaktivujte časovač | |
| Jednotka se často spouští nebo zastavuje | Množství chladiva v systému je nadměrné nebo nedostatečné | Zkontrolujte těsnost a doplňte chladivo (kontaktujte servisní středisko) |
| | Do systému pronikl nestlačitelný plyn nebo vlhkost | Odvzdušněte systém a doplňte chladivo (kontaktujte servisní středisko) |
| | Porucha kompresoru | Vyměňte kompresor (kontaktujte servisní středisko) |
| | Napětí je příliš vysoké nebo příliš nízké | Instalujte regulátor napětí (kontaktujte servisní středisko) |
| Neuspokojivý topný výkon | Venkovní teplota je extrémně nízká | Použijte přídatné topné zařízení |
| | Studený vzduch proniká dveřmi a okny | Zavřete dveře a okna během používání jednotky |
| | Nízká hladina chladiva v důsledku úniku nebo dlouhodobého používání | Zkontrolujte netěsnosti, v případě potřeby systém znovu utěsněte a doplňte chladicí kapalinu (kontaktujte servisní středisko) |
| Kontrolky stále blikají | Jednotka se může zastavit nebo pokračovat v řádném provozu. Pokud kontrolky stále blikají nebo se zobrazují chybové kódy, vyčkejte přibližně 10 minut. Problém může být vyřešen automaticky. Pokud ne, odpojte jednotku od elektrické sítě a znovu ji připojte. Zapněte jednotku. Pokud problém přetrvává, odpojte přístroj od napájení a kontaktujte nejbližší servisní středisko. | |
| Na displeji vnitřní jednotky se zobrazuje chybový kód: • E0, E1, E2... • P1, P2, P3... • F1, F2, F3... | | |

POZNÁMKA: pokud po provedení výše uvedených kontrol a diagnostických postupů problém i nadále přetrvává, okamžitě přístroj vypněte a kontaktujte autorizované servisní středisko.

4.7 Chybové kódy zobrazené na displeji vnitřní jednotky

| Kód chyby | Příčina | Kontrolka časovače |
|---------------|--|--------------------|
| dF | Odmrazování | -- |
| CL | Připomínka čištění filtru (zobrazena na displeji po dobu 15 vteřin) | -- |
| CL | Funkce Active Clean | -- |
| nF | Připomínka výměny filtru (zobrazena na displeji po dobu 15 vteřin) | -- |
| FP | Vytápění při teplotě v místnosti do 8 °C | -- |
| FC | Nucené chlazení | -- |
| AP | režim AP WIFI připojení | -- |
| CP | Dálkový ovladač vypnutý | -- |
| EH 00 / EH 0A | Chyba parametru paměti EEPROM vnitřní jednotky | VYP. |
| EL 01 | Chyba komunikace vnitřní/venkovní jednotky | VYP. |
| EH 02 | Chyba detekce signálu překročení nuly | VYP. |
| EH 03 | Otáčky vnitřního ventilátoru jsou mimo normální rozsah | VYP. |
| EC 51 | Chyba parametru paměti EEPROM venkovní jednotky | VYP. |
| EC 52 | Otevřený obvod nebo zkrat teplotního čidla T3 (teplota cívky kondenzační jednotky) | VYP. |
| EC 53 | Otevřený obvod nebo zkrat teplotního čidla T4 (venkovní okolní teplota) | VYP. |
| EC 54 | Otevřený obvod nebo zkrat teplotního čidla TP (teplota drenáže kompresoru) | VYP. |
| EC 56 | Otevřený obvod nebo zkrat teplotního čidla T2B výstupní teploty cívky výparníku (vnitřní jednotky Free-Match) | VYP. |
| EH 60 | Otevřený obvod nebo zkrat teplotního čidla T1 teploty v místnosti | VYP. |
| EH 61 | Otevřený obvod nebo zkrat teplotního čidla T2 střední teploty cívky výparníku | VYP. |
| EC 07 | Otáčky venkovního ventilátoru jsou mimo normální rozsah | VYP. |
| EH 0b | Chyba komunikace vnitřní desky PCB/displeje | VYP. |
| EL 0C | Detekce úniku chladiva | VYP. |
| PC 00 | Porucha IPM nebo aktivní nadproudová ochrana IGBT | Bliká |
| PC 01 | Aktivní přepětová nebo podpětová ochrana | Bliká |
| PC 02 | Ochrana proti max. teplotě kompresoru / ochrana proti vysoké teplotě modulu IPM / ochrana proti vysokému tlaku | Bliká |
| PC 04 | Chyba pohonu kompresoru invertoru | Bliká |
| PC 08 | Ochrana proti přetížení | Bliká |
| PC 40 | Chyba komunikace mezi venkovním hlavním čipem a čipem pohonu kompresoru | Bliká |
| PC 03 | Ochrana proti nízkému tlaku | Bliká |
| -- | Konflikt režimu vnitřních jednotek (shoda s více venkovními jednotkami) | ZAP. |

POZNÁMKA: V případě alarmového stavu kontrolka provozu (bliká)

CHYBOVÉ KÓDY ZOBRAZENÉ NA DÁLKOVÉM OVLADAČI.

Pro zobrazení alarmů použijte funkci „Režim dotazu“ („Query Mode“) na dálkovém ovladači (viz: speciální režimy v technické příručce).

| Kód chyby | Popis |
|---------------|--|
| EH 00 / EH 0A | Chyba parametru paměti EEPROM vnitřní jednotky |
| EL 01 | Chyba komunikace vnitřní/venkovní jednotky |
| EH 02 | Chyba detekce signálu překročení nuly |
| EH 30 | Podpěťová ochrana externího ventilátoru vnitřní jednotky |
| EH 31 | Přepěťová ochrana externího ventilátoru vnitřní jednotky |
| EH 03 | Otáčky vnitřního ventilátoru jsou mimo normální rozsah |
| EC 51 | Chyba parametru paměti EEPROM venkovní jednotky |
| EC 52 | Otevřený obvod nebo zkrat teplotního čidla T3 (teplota cívky kondenzační jednotky) |
| EC 53 | Otevřený obvod nebo zkrat teplotního čidla T4 (venkovní okolní teplota) |
| EC 54 | Otevřený obvod nebo zkrat teplotního čidla TP (teplota drenáže kompresoru) |
| EC 56 | Otevřený obvod nebo zkrat teplotního čidla T2B výstupní teploty cívky výparníku |
| EH 60 | Otevřený obvod nebo zkrat teplotního čidla T1 teploty v místnosti |
| EH 61 | Otevřený obvod nebo zkrat teplotního čidla T2 teploty cívky výparníku |
| EC 07 | Otáčky venkovního ventilátoru jsou mimo normální rozsah |
| EH 0b | Chyba komunikace vnitřní desky PCB/displeje |
| EL 0C | Zjištěn únik chladiva |
| PC 00 | Porucha IPM nebo aktivní nadproudová ochrana IGBT |
| PC 10 | Podpěťová ochrana |
| PC 11 | Přepěťová ochrana |
| PC 12 | Ochrana napětí DC |
| PC 02 | Ochrana proti max. teplotě kompresoru (OLP) |
| PC 03 | Tlaková ochrana |
| PC 40 | Chyba komunikace mezi venkovním hlavním čipem a čipem pohonu kompresoru |
| PC 41 | Ochrana detekce vstupního proudu |
| PC 42 | Chyba při spouštění kompresoru |
| PC 43 | Ochrana proti ztrátě fáze (3 fázová jednotka) |
| PC 44 | Ochrana proti nulové rychlosti |
| PC 45 | Chyba 341PWM |
| PC 46 | Abnormální rychlost kompresoru |
| PC 49 | Nadproudová ochrana kompresoru |
| -- | Konflikt režimu vnitřních jednotek (shoda s více venkovními jednotkami) |
| PC 0A | Ochrana kondenzátoru před vysokou teplotou |
| PC 06 | Teplotní ochrana drenáže kompresoru |
| PC 08 | Venkovní proudová ochrana |

| | |
|--------------|--|
| PC 0F | Porucha modulu PFC |
| PC 0I | Venkovní okolní teplota je příliš nízká |
| PH 90 | Ochrana proti vysoké teplotě cívky výparníku |
| PH 91 | Ochrana proti nízké teplotě cívky výparníku |
| LC 05 | Omezení frekvence vlivem napětí |
| LC 03 | Omezení frekvence vlivem proudu |
| LC 02 | Omezení frekvence vlivem čidla TP |
| LC 01 | Omezení frekvence vlivem čidla T3 |
| LH 00 | Omezení frekvence vlivem čidla T2 |
| LC 06 | Omezení frekvence vlivem PFC |
| LH 07 | Omezení frekvence vlivem dálkového ovladače |
| NA | Žádná porucha ani ochrana |

5 LIKVIDACE

Výrobce je registrován v Národním registru EEZ v souladu s implementací směrnice 2012/19/EU a příslušnými národními předpisy o odpadu z elektrických a elektronických zařízení.

Tato směrnice vyžaduje řádnou likvidaci elektrických a elektronických zařízení.

Zařízení označené symbolem přeškrtnutého odpadkového koše musí být na konci životnosti zlikvidováno odděleně, aby nedošlo ke škodám na lidském zdraví a životním prostředí.

Elektrická a elektronická zařízení musejí být zlikvidována společně se všemi jejich součástmi.

Pro likvidaci „domácích“ elektrických a elektronických zařízení výrobce doporučuje kontaktovat autorizovaného prodejce nebo autorizovaný ekologický servis.

Likvidaci „profesionálních“ elektrických a elektronických zařízení musí provést autorizovaní pracovníci ve spolupráci s úřady zodpovědnými za likvidaci odpadu zřízených po celé zemi.

Zde je uvedena příslušná definice domácího OEEZ a profesionálního OEEZ:

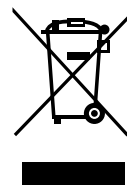
OEEZ ze soukromých domácností: OEEZ pocházející ze soukromých domácností a OEEZ pocházející z obchodních, průmyslových, institucionálních či jiných zdrojů, který je svou povahou a množstvím obdobný odpadu ze soukromých domácností. V závislosti na povaze a množství bude odpad z EEZ pravděpodobně používaných soukromými domácnostmi i jinými subjekty považován za OEEZ ze soukromých domácností;

Profesionální OEEZ: všechna OEEZ pocházející od jiných uživatelů než soukromých domácností.

Toto zařízení může obsahovat:

- plynné chladivo, jehož veškerý objem musí být odčerpán do vhodných nádob specializovanými pracovníky s potřebnou kvalifikací;
- mazací olej obsažený v kompresorech a chladicím okruhu, který je třeba odčerpat;
- směsi s nemrznoucími přípravky ve vodním okruhu, které je třeba odčerpat;
- mechanické a elektrické součásti, které je třeba oddělit a zlikvidovat podle předpisů.

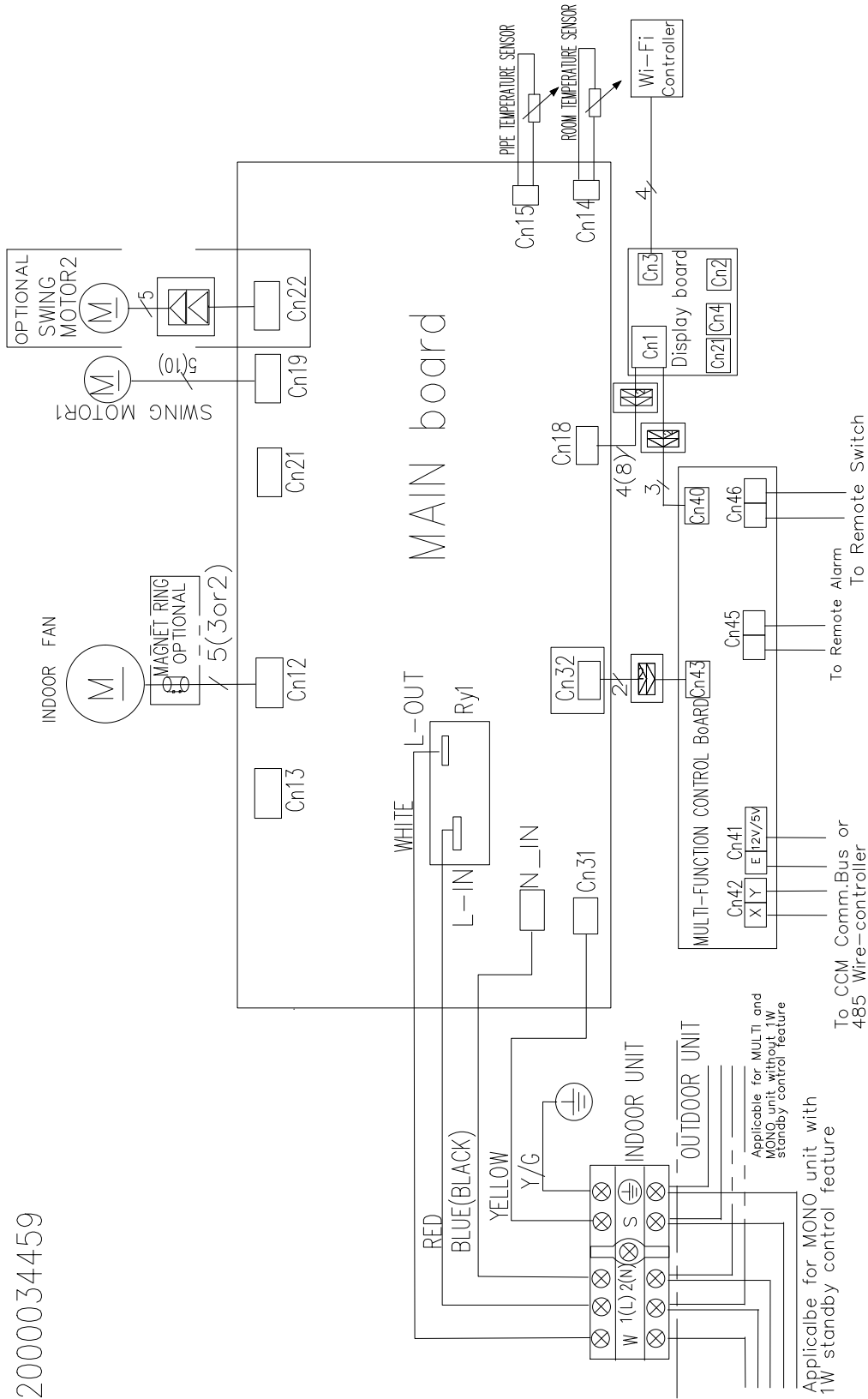
Pokud je v rámci údržby zapotřebí vyměnit některé součásti jednotky nebo pokud celá jednotka dosáhne konce životnosti a je třeba ji z instalovaného systému odstranit, musí být odpad podle svého charakteru samostatně zlikvidován autorizovanými pracovníky ve sběrných střediscích.



6 PŘÍLOHY

6.1 Schémata zapojení vnitřní jednotky

INDOOR WIRING DIAGRAM
16022000034459



FOR SETTING NETADDRESS (CCM Comm.Bus)

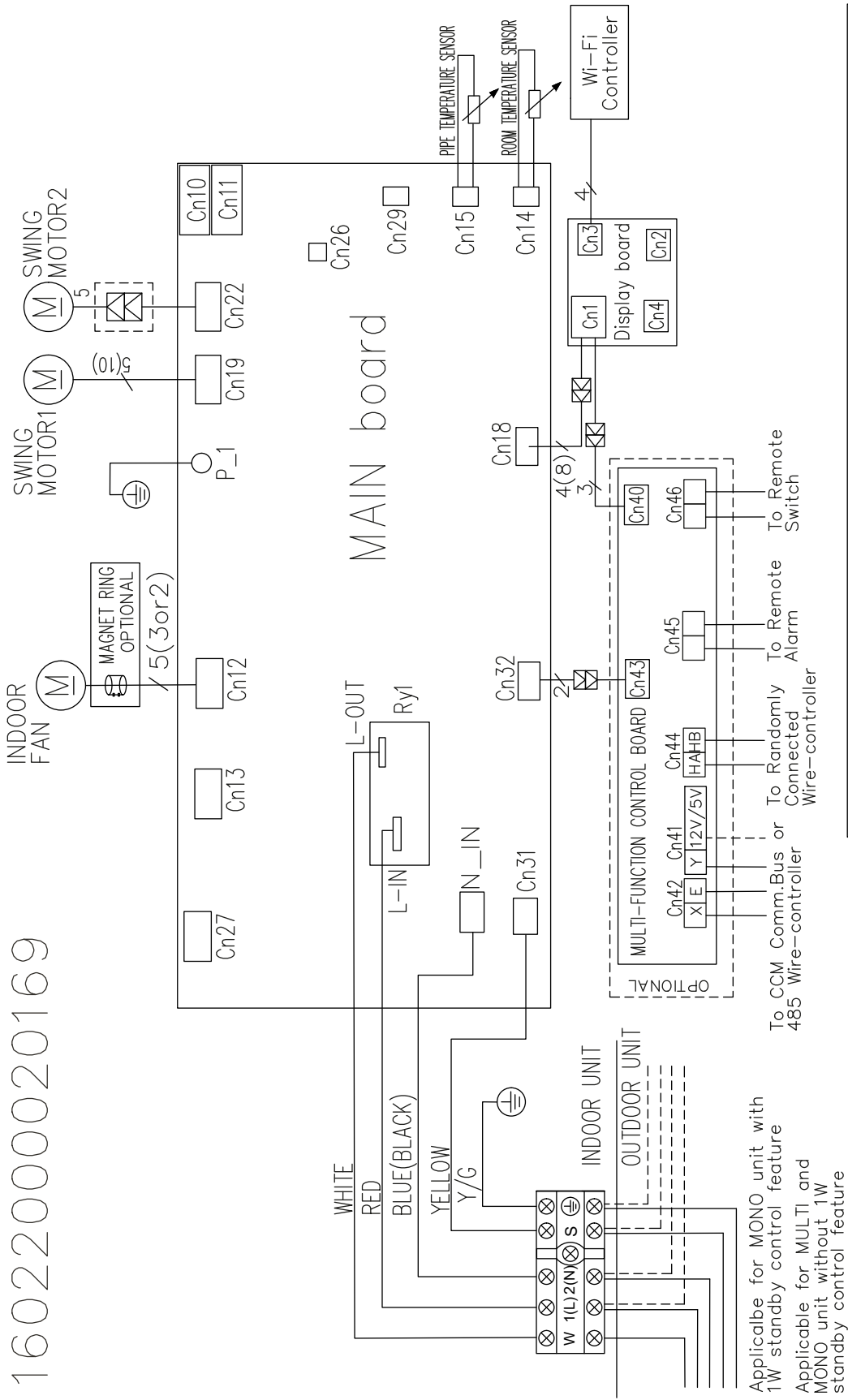
| | | | | | |
|--|--|----|--|-----|-------|
| ENC3+F1 (MULTI-FUNCTION CONTROL BOARD) | | ON | | 0~F | 16~31 |
| CODE | | ON | | 0~F | 0~15 |
| NETADDRESS | | ON | | 0~F | 32~47 |
| FACTORY SETTING | | ON | | 0~F | 48~63 |

-- -- This symbol indicates the element is optional, the actual shape shall prevail.

| ŘADA | VELIKOST |
|--------|-----------|
| IMA1-Y | 27M - 35M |

INDOOR WIRING DIAGRAM 16022000020169

| ŘADA | VELIKOST |
|--------|----------|
| IMA1-Y | 53M |



Applicable for MONO unit with 1W standby control feature
 Applicable for MULTI and MONO unit without 1W standby control feature

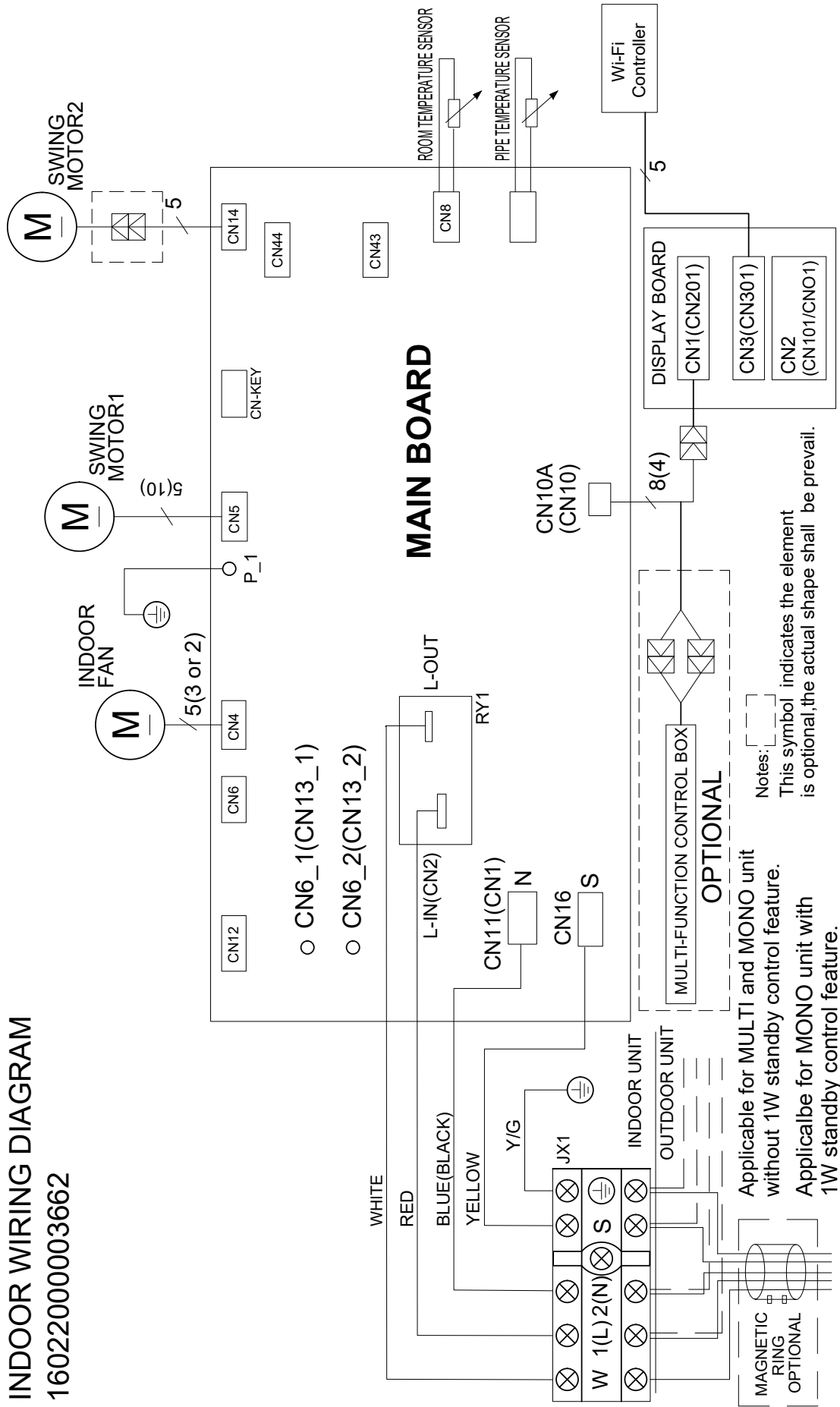
| FOR SETTING NETADDRESS (CCM Comm. Bus) | | | |
|---|------|-------|-------|
| ENC3+F1 (MULTI-FUNCTION CONTROL BOARD) | | | |
| CODE | 0~F | 0~F | 0~F |
| NETADDRESS | 0~15 | 16~31 | 32~47 |
| FACTORY SETTING | | | |

-- -- This symbol indicates the element is optional, the actual shape shall prevail.

INDOOR WIRING DIAGRAM

16022000003662

| ŘADA | VELIKOST |
|--------|----------|
| IMA1-Y | 70M |



6.2 Prohlášení o shodě

CLIVET DECLARATION OF CONFORMITY EU
 DICHIARAZIONE DI CONFORMITÀ UE
 KONFORMITÄTSEKTLÄRUNG EU
 DECLARATION DE CONFORMITE EU
 DECLARACIÓN DE CONFORMIDAD EU

WE DECLARE UNDER OUR SOLE RESPONSIBILITY THAT THE MACHINE
 DICHIARIAMO SOTTO LA NOSTRA SOLA RESPONSABILITÀ CHE LA MACCHINA
 WIR ERKLÄREN EIGENVERANTWORTLICH, DASS DIE MASCHINE
 NOUS DÉCLARONS SOUS NOTRE SEULE RESPONSABILITÉ QUE LA MACHINE
 EL FABRICANTE DECLARA BAJO SU EXCLUSIVA RESPONSABILIDAD QUE LA MÁQUINA

| | |
|-----------|---|
| CATEGORY | DIRECT EXPANSION TERMINALS - Heat pump |
| CATEGORIA | TERMINALI AD ESPANSIONE DIRETTA - Pompa di calore |
| KATEGORIE | DIREKTVERDAMPFUNGSGERÄTE - Wärmepumpe |
| CATEGORIE | TERMINAUX À DÉTENTE DIRECTE - Pompe à chaleur |
| CATEGORIA | TERMINALES POR EXPANSIÓN DIRECTA - Bomba de calor |

TYPE / TIPO / TYP / TYPE / TIPO

| |
|------------|
| IMA1-Y 27M |
| IMA1-Y 35M |
| IMA1-Y 53M |
| IMA1-Y 70M |

- COMPLIES WITH THE FOLLOWING EEC DIRECTIVES, INCLUDING THE MOST RECENT AMENDMENTS, AND THE RELEVANT NATIONAL HARMONISATION LEGISLATION CURRENTLY IN FORCE:
- RISULTA IN CONFORMITÀ CON QUANTO PREVISTO DALLE SEGUENTI DIRETTIVE CEE, COMPRESE LE ULTIME MODIFICHE, E CON LA RELATIVA LEGISLAZIONE NAZIONALE DI RECEPIMENTO:
- DEN IN DEN FOLGENDEN EWG-RICHTLINIEN VORGESEHENEN VORSCHRIFTEN, EINSCHLIEßLICH DER LETZTEN ÄNDERUNGEN, SOWIE DEN ANGEWANDTEN LANDESGESETZEN ENTSPRICHT:
- EST CONFORME AUX DIRECTIVES CEE SUIVANTES, Y COMPRIS LES DERNIÈRES MODIFICATIONS, ET À LA LÉGISLATION NATIONALE D'ACCUEIL CORRESPONDANTE:
- ES CONFORME A LAS SIGUIENTES DIRECTIVAS CEE, INCLUIDAS LAS ÚLTIMAS MODIFICACIONES, Y A LA RELATIVA LEGISLACIÓN NACIONAL DE RECEPCIÓN:

| | | | |
|-------------------------------------|-------------|---|------|
| <input checked="" type="checkbox"/> | 2014/35/EC | low voltage directive direttiva bassa tensione Bestimmungen der Niederspannungsrichtlinie directive basse tension directiva de baja tensión | |
| <input checked="" type="checkbox"/> | 2014/30/UE | electromagnetic compatibility compatibilità elettromagnetica Elektromagnetische Verträglichkeit compatibilité électromagnétique compatibilidad electromagnética | |
| <input checked="" type="checkbox"/> | 2009/125/CE | Ecodesign /Progettazione ecocompatibile / Ecodesign / Éco-conception / Ecodiseño | |
| <input checked="" type="checkbox"/> | 2011/65/UE | 2015/863/UE | RoHS |

| | |
|--|---|
| -Unit manufactured and tested according to the followings Standards: | EN IEC 56014-1 :2021 EN IEC 56014-2 :2021 |
| -Unità costruita e collaudata in conformità alle seguenti Normative: | EN IEC 61000-3-2 :2019+A1 :2021 EN 61000-3-3 :2013+A1 :2019 |
| -Unité construite et testée en conformité avec les Réglementations suivantes | EN 60335-2-40 :2003+A11+A12+A1+A2+A13 |
| -Unidad construida y probada de acuerdo con las siguientes Normativas | EN 60335-1 :2012+A11+A13+A14+A2+A15 EN 62233 :2008 |
| -Gebautes und geprüftes Gerät nach folgenden Normen | EN 62321-1 :2013 EN 62321-2 :2014 EN 62321-3-1 :2014 |
| | EN 62321-4 :2014 EN 62321-5 :2014 EN 62321-6 :2015 |
| | EN 62321-7-1 :2015 EN 62321 :2009 |

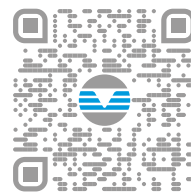
-Responsible to constitute the technical file is the company n°.00708410253 and registered at the Chamber of Commerce of Belluno Italy
 -Responsabile a costituire il fascicolo tecnico è la società n° 00708410253 registrata presso la Camera di Commercio di Belluno Italia
 -Verantwortliche für die technischen Unterlagen zusammenstellen n° 00708410253 ist das Unternehmen bei der Handelskammer von Belluno Italien registriert
 -Responsable pour compiler le dossier technique est la société n°00708410253 enregistrée à la Chambre de Commerce de Belluno en Italie
 -Encargado de elaborar el expediente técnico es la empresa N ° 00708410253 registrada en la Cámara de Comercio de Belluno Italia

FELTRE, 29/09/2023
 NAME / NOME / VORNAME / PRÉNOM / NOMBRE STEFANO
 SURNAME / COGNOME / ZUNAME / NOM / APELLIDOS BELLO
 COMPANY POSITION / POSIZIONE / BETRIEBSPOSITION / FONCTION / CARGO LEGALE RAPPRESENTANTE

JIŽ 30 LET NABÍZÍME DLOUHODOBÁ A
UDRŽITELNÁ ŘEŠENÍ JAK Z HLEDISKA
KOMFORTU
A POHODLÍ LIDÍ TAK I Z HLEDISKA

www.clivet.com

MideaGroup
humanizing technology



prodej a služby



CLIVET S.p.A.

Via Camp Lonc 25, Z.I. Villapaiera 32032 - Feltre (BL) - Itálie
Tel.: +39 0439 3131 – info@clivet.it

CLIVET GMBH

Hummelsbütteler Steindamm 84,
22851 Norderstedt, Německo
Tel.: +49 40 325957-0 – info.de@clivet.com

Clivet Group UK LTD

Units F5 & F6 Railway Triangle,
Portsmouth, Hampshire PO6 1TG
Tel.: +44 02392 381235 –
Enquiries@Clivetgroup.co.uk

CLIVET LLC

Office 508-511, Elektrozavodskaya st. 24,
Moskva, Ruská Federace, 107023
Tel.: +7495 6462009 – info.ru@clivet.com

CLIVET MIDEAST FZCO

Dubai Silicon Oasis (DSO) Headquarter Building,
Office EG04-05, P.O Box-342009, Dubai, UAE
Tel.: +9714 5015840 - info@clivet.ae

Clivet South East Europe d.o.o.

Jarušćica 9b
10000, Zagreb, Chorvatsko
Tel.: +3851 222 8784 – info.see@clivet.com

CLIVET France

6 Allée Kepler
77420 Champs sur Marne
c.ahmed@clivet.com
+33789352007

Clivet Airconditioning Systems Pvt Ltd

Office No.501 & 502,5th Floor, Commercial –I,
Kohinoor City, Old Premier Compound, Off LBS
Marg, Kiroi Road, Kurla West, Mumbai
Maharashtra 400070, Indie
Tel.: +91 22 30930200 – sales.india@clivet.com