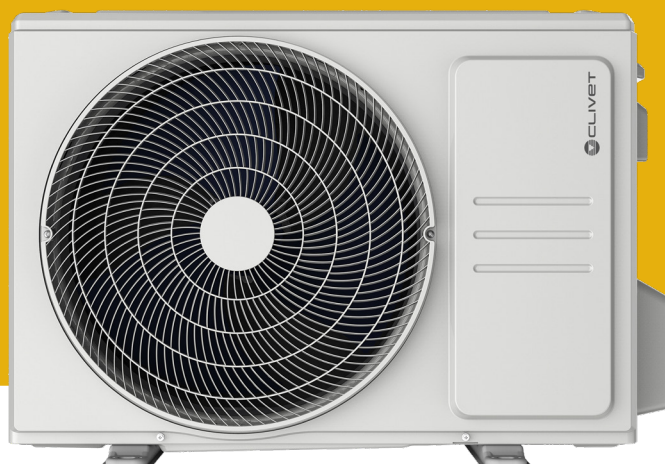




VENKOVNÍ JEDNOTKA SINGLE Split

Řada CRISTALLO 2 MMA1-Y modely 27M až 70M

NÁVOD
PRO MONTÁŽ,
POUŽITÍ A ÚDRŽBU



ÚVOD

Milí zákazníci,

děkujeme Vám za zakoupení produktu značky **CLIVET**.

Zvolili jste si model **CRISTALLO 2**, vysoce výkonný a spolehlivý produkt kvalitní konstrukce s pokročilým designem založeným na moderních technologiích.

Správu a údržbu tohoto zařízení doporučujeme svěřit důvěryhodným, odborně způsobilým osobám. V případě oprav musí být použity pouze originální náhradní díly.

Tento návod obsahuje důležité informace a rady, které je nutné respektovat. Pomohou Vám s instalací zařízení a umožní plně využít veškeré jeho funkce.

ROZSAH PLATNOSTI

Systémy SINGLESplit	
CRISTALLO 2	Řada MMA1-Y modely 27M až 70M

SYMBOLY UŽÍVANÉ V NÁVODU A JEJICH VÝZNAM



VAROVÁNÍ

Označuje důležité informace.



POZOR

Označuje obzvláště důležité a choulostivé úkony.



POZOR NEBEZPEČÍ

Označuje činnosti, jejichž nesprávné provedení může vést k nehodám nebo způsobit poruchu či fyzické poškození zařízení a které proto vyžadují zvýšenou pozornost a řádnou přípravu.



POZOR ELEKTRICKÉ NEBEZPEČÍ

Označuje činnosti, jejichž nesprávné provedení může vést k nehodám souvisejícím s elektrickým proudem a které proto vyžadují zvýšenou pozornost a řádnou přípravu.



ZÁKAZ

Označuje činnosti, které NESMÍ být prováděny.



HOŘLAVINA

Upozorňuje na hořlavou povahu chladiva používaného tímto zařízením.

ZÁRUKA

Na výrobek **CLIVET** se vztahuje **běžná záruka** platná od data jeho zakoupení, jejíž podmínky upřesňují **VŠEOBECNÉ OBCHODNÍ PODMÍNKY** dostupné na internetové stránce **www.clivet.com**



VAROVÁNÍ

- Užívání tohoto výrobku v rozporu s pokyny uvedenými v tomto návodu může být důvodem k zneplatnění záruky.
- Záruka bude zneplatněna také v případě, pokud se uživatel pokusí zařízení jakkoli upravovat či opravovat, ať už svépomocí či skrze služby třetích stran bez pověření ze strany výrobce či autorizovaného prodejce.
- Výrobek musí být používán výslovně v souladu se zamýšleným účelem stanoveným společností **CLIVET**, pro nějž byl vyroben. Společnost **CLIVET** nepřebírá žádnou odpovědnost, ať už smluvní či mimosmluvní, za jakékoli škody způsobené osobám, zvířatům či majetku v důsledku nevhodně provedené instalace, seřízení, údržby nebo nesprávného používání výrobku.

OBSAH

1	Obecné informace	4	5	Likvidace	24
1.1	Obecná varování a bezpečnostní zásady	4	6	Informace o připojení chladivového potrubí	25
1.2	Popis součástí systému	6	6.1	Připojení chladivového potrubí	25
1.3	Příslušenství	7	6.1.1	Řezání trubek	25
1.4	Identifikační údaje	8	6.1.2	Odstranění otřepů	25
2	Instalace	9	6.1.3	Lemování trubek	26
2.1	Příjem zboží	9	6.1.4	Připojení potrubí	27
2.2	Rozměry a hmotnost	9	6.2	Připojení potrubí k vnitřní jednotce	27
2.3	Instalace – předběžná varování	9	6.3	Připojení potrubí k venkovní jednotce	28
2.4	Instalace venkovní jednotky	10	7	Technické údaje	29
2.4.1	Místo instalace	10	8	Přílohy	30
2.4.2	Instalace drenážní přípojky	11	8.1	Schémata zapojení venkovní jednotky	30
2.4.3	Ukotvení venkovní jednotky	11			
2.4.4	Připojení elektrických částí	12			
3	Spuštění systému	14			
3.1	Odvzdušnění	14			
3.1.1	Náplň chladiva	14			
3.2	Kontrola svodového proudu a úniku plynu	15			
3.2.1	Kontrola elektrické bezpečnosti	15			
3.2.2	Kontrola úniku plynu	15			
3.3	Zkouška funkce	15			
3.3.1	Předběžná kontrola	15			
3.3.2	Postup zkoušky funkce	15			
4	Údržba	17			
4.1	Řešení potíží	17			
4.1.1	Poruchy a nápravy	17			
4.2	Chybová hlášení venkovní jednotky	19			
4.3	Zásady bezpečné manipulace s používaným chladivem R32	20			



1 OBECNÉ INFORMACE

1.1 Obecná varování a bezpečnostní zásady



VAROVÁNÍ

- Tento návod k použití je majetkem společnosti CLIVET, jakékoli rozmnožování či předávání jejího obsahu je zakázáno. Všechna práva vyhrazena. Návod tvoří nedílnou součást výrobku. Zajistěte, aby se vždy nacházel v jeho blízkosti, a to i v případě prodeje či předání výrobku novému majiteli, aby byl vždy k dispozici k nahlédnutí všem uživatelům či pracovníkům oprávněným k provádění oprav a údržby.
- Před použitím výrobku si pečlivě prostudujte tento návod, který Vám pomůže zajistit bezpečný provoz.
- Pravidelně kontrolujte stav napájecího kabelu, zástrčky a elektrické zásuvky. Výměnu poškozeného napájecího kabelu smí provádět pouze výrobce, místní distributor, u něžž byl výrobek zakoupen, nebo pracovník oprávněný k provádění oprav a údržby.
- Instalaci výrobku smí provádět pouze autorizovaný prodejce nebo kvalifikovaný technik. Nesprávně provedená instalace může způsobit únik vody, úraz elektrickým proudem nebo požár.
- Práce zahrnující zásah do chladicího okruhu smějí provádět pouze osoby s platným osvědčením vydaným akreditovaným orgánem, které potvrzuje jejich způsobilost bezpečně manipulovat s chladivem v souladu s předpisy platnými pro dané odvětví.
- Během instalace musí být dodržovány veškeré uvedené pokyny. Nesprávně provedená instalace může způsobit únik vody, úraz elektrickým proudem nebo požár.
- Během instalace drenážní hadice musí být dodržovány veškeré uvedené pokyny. Nesprávně provedená drenáž může vést k prosakování či zaplavení, poškodit dům a způsobit další majetkové škody.
- Zařízení musí být skladováno způsobem, který vylučuje možnost mechanického poškození.
- Údržbu a opravu jednotky svěřte kvalifikovaným technickým pracovníkům.
- Během instalace používejte pouze dodávané příslušenství a stanovené díly. Použití nestandardních součástí může způsobit únik vody, úraz elektrickým proudem, požár nebo poruchu jednotky.
- Nepoužívejte k urychlení procesu odmrazování a čištění jiné prostředky než ty, které doporučuje výrobce.
- Výrobek musí být instalován v místnosti, která neobsahuje žádné soustavné zdroje vznícení (např. otevřený oheň, plynové spotřebiče nebo elektrické vytápění).
- Pamatujte, že používané chladivo nevykazuje žádný zápach.
- Během všech elektroinstalačních prací používejte pouze stanovené typy kabelů. Kabely musí být pevně připojeny a stabilně zajištěny, aby nedocházelo k poškození svorek působením vnějších sil. Nesprávně provedení kabelových spojů může vést k přehřívání a způsobit požár nebo úraz elektrickým proudem.
- Uspořádání kabelů nesmí znemožňovat plné dovření krytu řídicí desky. Pokud není kryt řídicí desky řádně uzavřen, může docházet k vzniku koroze a připojovací body na svorkách se mohou zahřívat a vznítit nebo způsobit úraz elektrickým proudem.
- V některých provozních prostředích, například v kuchyních, serverových místnostech atd., je doporučeno používat specializované klimatizační jednotky.
- Děti od 8 let a osoby s omezením motorických, smyslových či mentálních schopností nebo s nedostatečnými znalostmi a zkušenostmi smí výrobek používat pouze pod dohledem, po udělení pokynů o bezpečném zacházení s výrobkem a po vysvětlení souvisejících rizik. Zabraňte dětem, aby si s výrobkem hrály. Čištění a údržbu nesmějí provádět děti bez dozoru.
- Elektroinstalační práce musí být prováděny v souladu s národními zásadami práce s elektrickými systémy, aktuálně platnými místními vyhláškami a požadavky uvedenými v návodu k instalaci. Výrobek musí být připojen k samostatné zásuvce v rámci nezávislého obvodu. Nepřipojujte ke stejné zásuvce žádná další zařízení. Nedostatečný výkon elektrického vedení nebo chybná instalace elektrických částí může způsobit úraz elektrickým proudem nebo požár.



POZOR NEBEZPEČÍ

- Během připojování chladivového potrubí zabraňte vstupu jakýchkoli jiných látek a plynů než určeného chladiva do jednotky. Přítomnost jiných plynů nebo látek může snížit výkon jednotky a způsobit abnormální zvýšení tlaku v chladicím okruhu. To může vést k nebezpečí výbuchu a následným zraněním.
- Jednotku umístěte na stabilní podstavec s dostatečnou nosností. Nevhodně provedená instalace a výběr podstavce s nedostatečnou nosností představuje riziko pádu jednotky a její vážné poškození či zranění osob.
- Chraňte výrobek před proražením a ohněm.
- Výrobek musí být umístěn v dobře větrané místnosti, jejíž rozměry odpovídají stanoveným provozním požadavkům.
- Instalovaný výrobek musí být uzemněn v souladu s místní legislativou, aby se zabránilo nebezpečí úrazu elektrickým proudem.
- Jednotka nesmí být instalována na místa, kde by hrozilo její vystavení hořlavým plynům. Jakékoli hromadění hořlavých plynů v okolí jednotky představuje riziko vzniku požáru.
- Klimatizační jednotku nepoužívejte v místnostech s vysokou vlhkostí vzduchu, například v koupelně či prádelně. Nadměrné vystavení vlhkosti či vodě může způsobit zkrat elektrických součástí.



ZÁKAZ

- Nepokoušejte se výrobek upravovat a/nebo opravovat. Jakékoli opravy smí provádět pouze kvalifikovaný technik.
- Nedotýkejte se přístroje mokřými, vlhkými ani nezakrytými částmi těla. V případě probíjení, které se projeví při kontaktu s kovovými částmi výrobku, vypněte napájení, odpojte napájecí kabel ze zásuvky a spojte se s autorizovaným prodejcem.
- Výrobek nesmí používat děti ani osoby se zdravotním omezením či s nedostatkem znalostí a zkušeností bez dozoru a pomoci způsobilé osoby odpovědné za jejich bezpečí.
- Obalový materiál výrobku nesmí být během ani po vybalení ponechán v dosahu dětí, které by mohl ohrozit. Musí být zlikvidován v souladu s platnými zákony.
- Změňte délku napájecího kabelu nebo použijte prodlužovací kabel pro napájení jednotky.
- Zásuvka, ke které je výrobek připojen, nesmí být používána k připojení žádných dalších zařízení. Nevhodný nebo nedostatečně výkonný zdroj napájení představuje riziko požáru a úrazu elektrickým proudem.



UPOZORNĚNÍ OHLEDNĚ FLUOROVANÝCH SKLENÍKOVÝCH PLYNŮ (F-PLYNŮ)

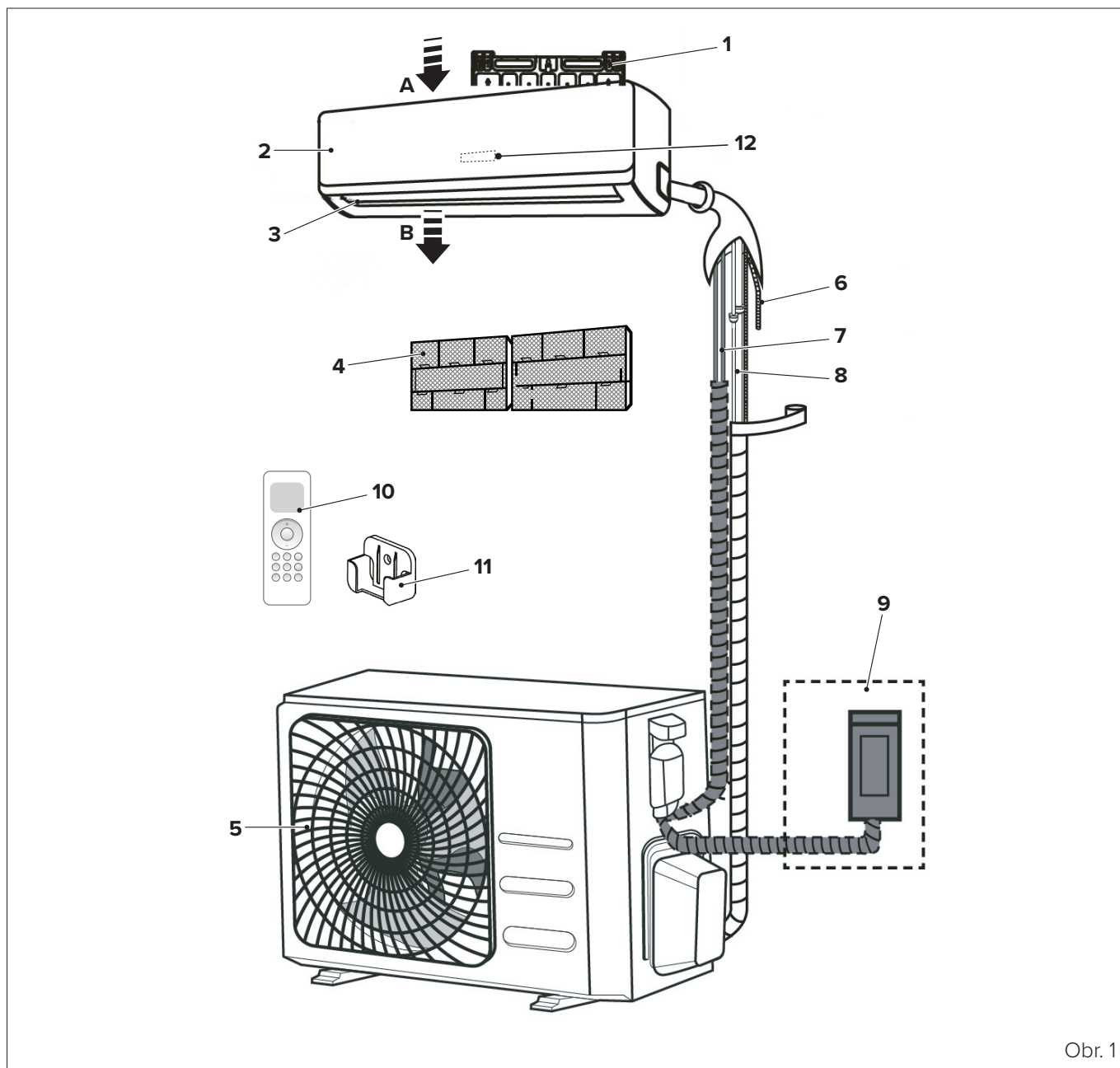
- Tato klimatizační jednotka obsahuje fluorovaný plyn. Konkrétní údaje o typu a množství používaných plynů naleznete na štítku umístěném na jednotce. Vždy musí být dodrženy národní předpisy ohledně používání plynů.
- Instalaci, servis, údržbu a opravy jednotky musí provádět kvalifikovaný technik.
- Demontáž a recyklaci výrobku musí provádět kvalifikovaný odborný personál.
- Je-li systém vybaven zařízením pro detekci úniků, musí být nejméně jednou za 12 měsíců prováděna kontrola úniků. Doporučuje se vést podrobnou historii záznamů z každé provedené kontroly úniků.
- Mějte vždy na vědomí, že chladivo R32 nevykazuje žádný zápach.



HOŘLAVINA

Tato jednotka používá hořlavé chladivo. Možné vystavení úniku chladiva zdroji ohně představuje riziko vzniku požáru.

1.2 Popis součástí systému



Obr. 1

- | | |
|----------------------------------|--|
| A Přívod vzduchu | 6 Ohebná hadice pro drenáž kondenzátu |
| B Výstup vzduchu | 7 Napájecí vedení |
| 1 Nástěnná montážní deska | 8 Chladivové potrubí |
| 2 Vnitřní jednotka | 9 Zdroj napájení venkovní jednotky |
| 3 Větrací průduch | 10 Dálkový ovladač |
| 4 Filtr | 11 Držák dálkového ovladače |
| 5 Venkovní jednotka | 12 LED displej CRISTALLO 2 |


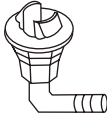

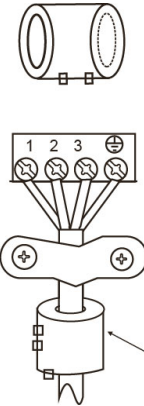


VAROVÁNÍ

Obrázky v této příručce slouží pouze pro ilustraci. Vzhled Vašeho zařízení se může od těchto ilustrací mírně lišit. Upřednostňujte vlastnosti skutečné jednotky.

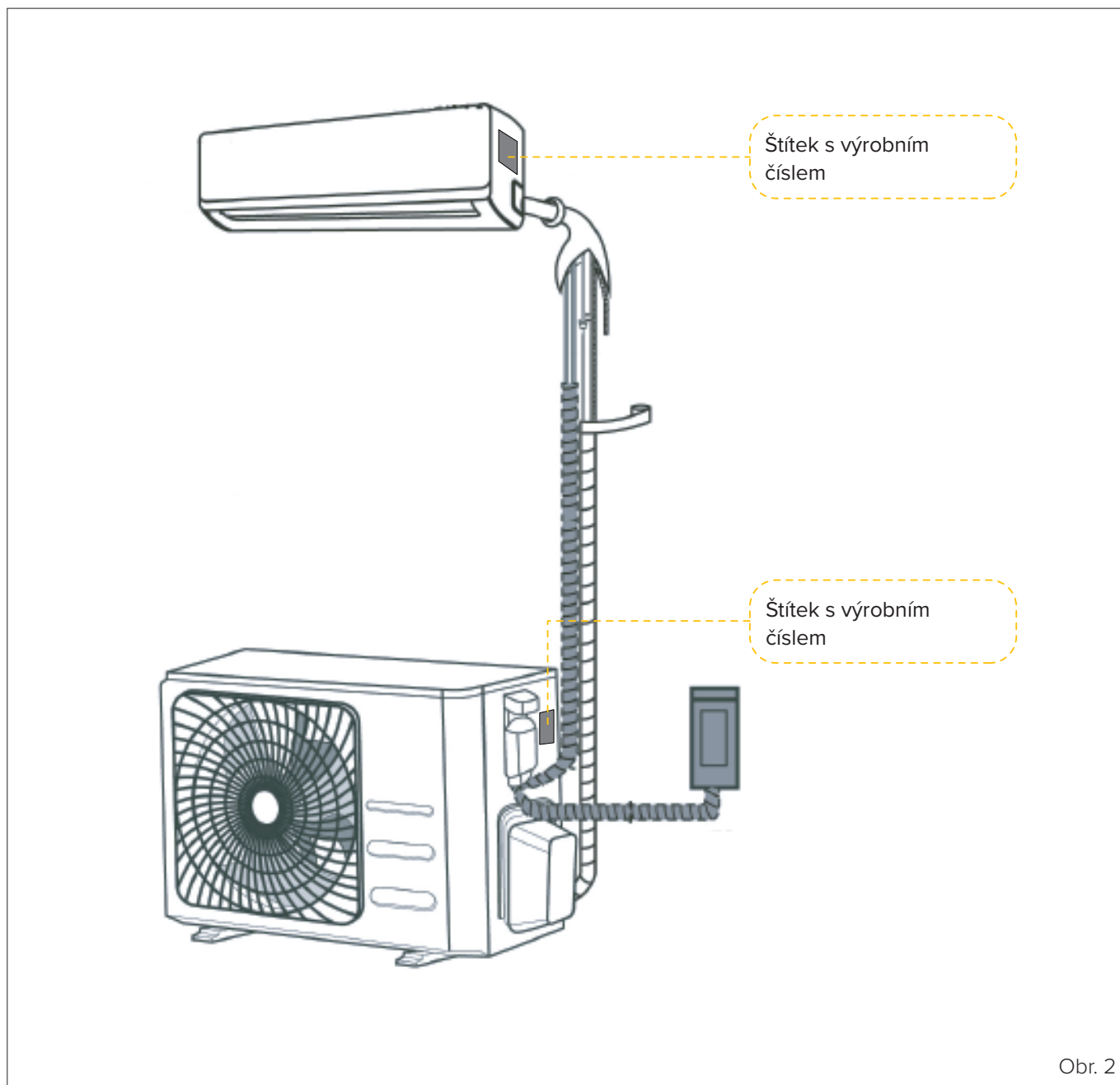
1.3 Příslušenství

Klimatizační jednotka je vybavena následujícím příslušenstvím. Během instalace používejte pouze určené součástky a příslušenství. Nesprávně provedená instalace může způsobit únik vody, úraz elektrickým proudem, požár nebo poruchu jednotky.

Popis	Podrobnosti	Množství	
Těsnění		1	
Drenážní armatura		1	
Návod k instalaci, použití a údržbě		1	
<p>Magnetický kroužek (Pokud byl dodán společně s příslušenstvím, nainstalujte jej na připojovací kabel podle schématu zapojení.)</p>	 <p>Provlékněte popruh otvorem v magnetickém kroužku a upevněte jej ke ka-</p>	1	
Souprava připojovacího potrubí	Strana tekutiny	Ø 6,35 mm (1/4")	Nutno dokoupit zvlášť. Rozměry potrubí konzultujte s Vaším prodejcem.
		Ø 9,52 mm (3/8")	
	Strana plynu	Ø 9,52 mm (3/8")	
		Ø 12,7 mm (1/2")	
		Ø 15,9 mm (5/8")	

1.4 Identifikační údaje

Vnitřní a vnější jednotky jsou opatřeny identifikačním štítkem, který uvádí výrobní číslo a technicko-výkonnostní údaje o jednotce společně s požadavky platné legislativy.



POZOR

Neopatrná manipulace, odstranění, znečistnění či ztráta identifikačních štítků by znesnadnila veškeré činnosti spojené s instalací jednotky a její údržbou během provozu.

2 INSTALACE

2.1 Příjem zboží

Výrobek je dodáván v několika balíčcích. Během manipulace je nutné dodržovat vhodné zásady a používat vhodné nástroje respektující hmotnost balení.

Ihned po převzetí ověřte nepoškozený stav výrobky a všech jeho součástí.

Je-li výrobek jakkoli poškozen či pokud kterékoli jeho součásti chybí, okamžitě prosím kontaktujte Vašeho autorizovaného prodejce.



VAROVÁNÍ

Tento návod tvoří nedílnou součást výrobku. Před instalací a uvedením do provozu si prostudujte jeho obsah a poté jej uschovejte na bezpečném místě pro možnost budoucího nahlédnutí nebo případného předání jinému uživateli či novému majiteli.



ZÁKAZ

Obalový materiál nesmí po vybalení zůstat volně přístupný dětem, jelikož by mohl ohrozit jejich zdraví. Musí být zlikvidován v souladu s platnou legislativou.

2.2 Rozměry a hmotnost

	Venkovní jednotka			
	27M	35M	53M	70M
Šířka (mm)	765	765	805	890
Hloubka (mm)	303	303	330	342
Výška (mm)	555	555	554	673
Hmotnost (kg)	26,4	26,4	33,5	43,9

2.3 Instalace – předběžná varování



VAROVÁNÍ

Před instalací vnitřní jednotky zkontrolujte etiketu na obalu a ověřte, zda její číslo modelu odpovídá číslu modelu venkovní jednotky.



POZOR ELEKTRICKÉ NEBEZPEČÍ

- Všechna elektrická připojení musí být provedena licencovaným elektrotechnikem podle ustanovení národních a místních elektroinstalačních předpisů.
- Všechny elektrické spoje a rozvody musí být provedeny podle schématu zapojení na panelech vnitřních a venkovních jednotek.
- Dojde-li k jakémukoli problému, v jehož důsledku nebude možné zaručit bezpečnost elektrického systému, okamžitě práci přerušte. Situaci vysvětlete zákazníkovi a odmítněte pokračovat v instalaci jednotky do té doby, doku tento bezpečnostní problém nebude odstraněn.
- Napájecí napětí musí odpovídat 90 % až 100 % jmenovitého napětí. Použití nevyhovujícího napájení představuje riziko poruchy, úrazu elektrickým proudem a požáru.
- V případě pevného připojení k elektrickému systému musí být napájecí vedení vybaveno přepětovou ochranou a hlavním vypínačem napájení dimenzovanými pro 1,5násobek maximálního proudu jednotky.
- Napájecí vedení musí být vybaveno specializovanou předsazenou ochranou proti zkratům a svodovému proudu, která bude oddělovat systém jednotky od ostatních zařízení a inženýrských sítí. Technik provádějící instalaci musí zvolit schválený diferenciální jistič nebo hlavní jistič.
- Jednotka musí být připojena k jedné samostatné zásuvce na vyhrazené větvi elektrického obvodu. Nepřipojujte ke stejné zásuvce žádná další zařízení.
- Klimatizační jednotka musí být řádně uzemněna.
- Všechny kabely a vodiče musí být připojeny pevně a bezpečně. Uvolnění vodiče může vést k přehřívání svorek a představuje tak riziko požáru nebo poruchy výrobku.
- Elektrické kabely musí být vedeny tak, aby se nedotýkaly chladivového potrubí, kompresoru ani pohyblivých částí jednotky.

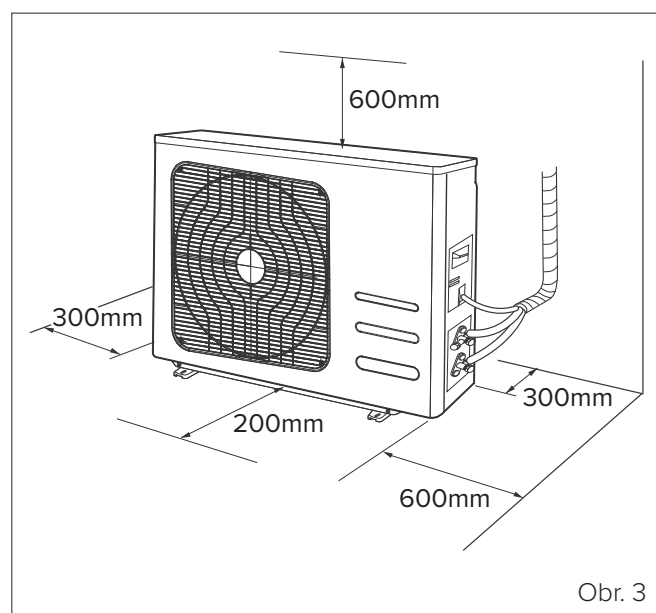
2.4 Instalace venkovní jednotky

2.4.1 Místo instalace

Před instalací venkovní jednotky je nejprve nutné zvolit správnou instalační polohu. Následující pokyny Vám s výběrem vhodného umístění jednotky pomohou.

Místo instalace musí splňovat následující požadavky:

- dostatečný volný prostor podle uvedených požadavků (viz "Obr. 3"),
- dobrá ventilace a cirkulace vzduchu,
- stabilní podlaha s dostatečnou pevností vzhledem k hmotnosti jednotky bez vibrací,
- prostor, kde hluk způsobený provozem jednotky nebude vyrušovat osoby žijící v okolí,
- prostor, kde lze zajistit nezbytnou ochranu jednotky proti dlouhodobému vystavení slunečnímu záření či dešti.



Obr. 3



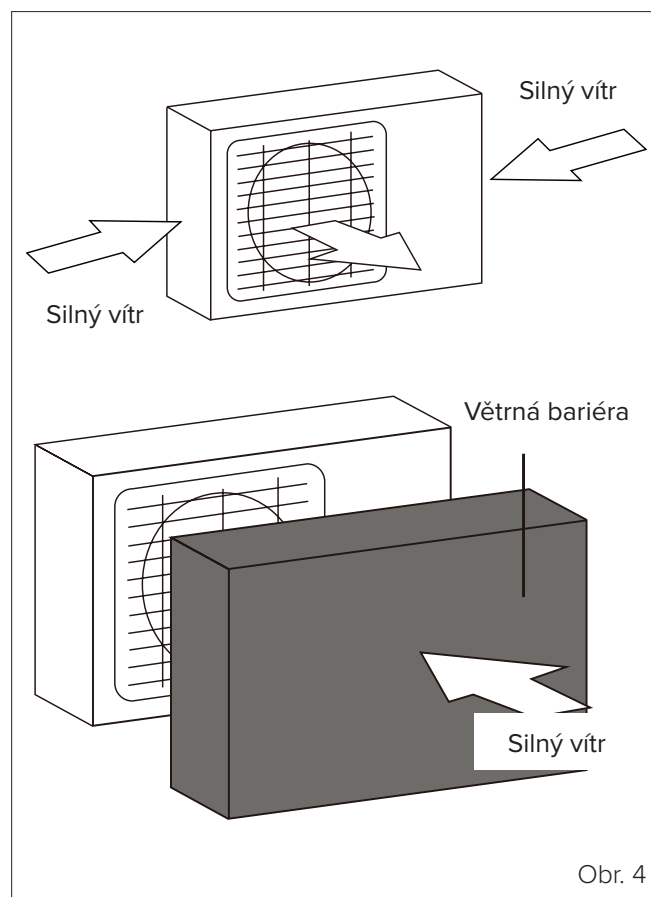
Jednotka NESMÍ být instalována:

- v blízkosti překážek, které by blokovaly otvory vstupní a výstupní otvory ventilace,
- v blízkosti veřejných komunikací, frekventovaných pěších oblastí ani tam, kde by hluk jednotky mohl rušit ostatní obyvatele,
- v blízkosti zvířat nebo rostlin, které by ohrožoval horký vzduch vycházející z jednotky,
- v blízkosti zdrojů vznětlivých plynů,
- v oblastech s vysokou prašností,
- v oblastech vystavených velmi slanému vzduchu.

ZVLÁŠTNÍ ZOHLEDNĚNÍ PRO INSTALACI V EXTRÉMNÍCH POVĚTRNOSTNÍCH PODMÍNKÁCH

Pokud je přístroj vystaven silnému větru:

Umístěte jednotku tak, aby byl výstupní ventilátor orientován v úhlu 90° vůči směru proudění větru. V případě potřeby umístěte před jednotku bariéru pro ochranu před obzvláště silným větrem.



Obr. 4

Pokud je jednotka často vystavena silnému dešti nebo sněhu:

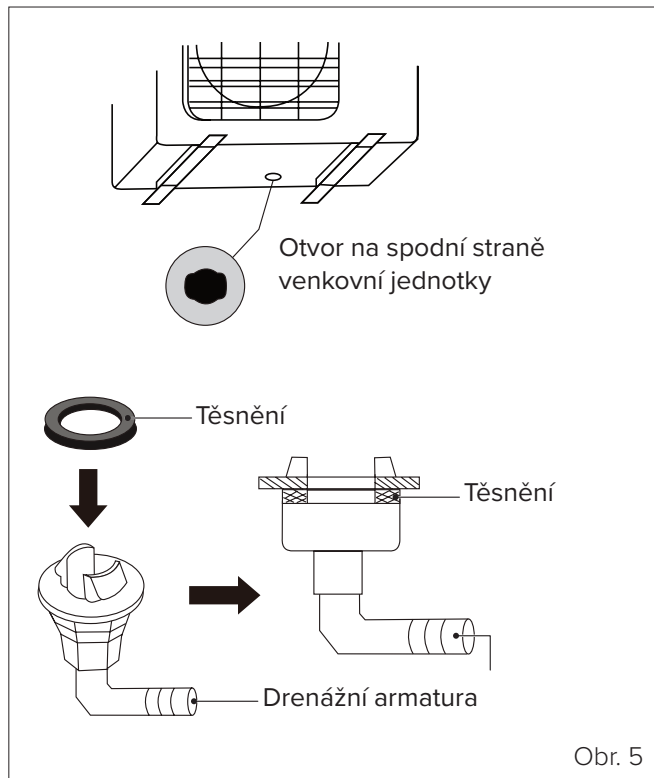
Instalujte nad jednotku stříšku pro ochranu před deštěm a sněhem. Zajistěte, aby neomezovala proudění vzduchu kolem jednotky.

Pokud je jednotka často vystavena slanému vzduchu (pobřežní oblasti):

Použijte speciálně navrženou venkovní jednotku odolnou proti korozi.

2.4.2 Instalace drenážní přípojky

Jednotky s tepelným čerpadlem vyžadují připojení drenáže. Připojení drenážní armatury ke spodní stěně jednotky musí být provedeno před jejím ukotvením.



Obr. 5

- 1 Připevněte gumové těsnění na konec drenážní armatury před jejím připojením k jednotce.
- 2 Vložte drenážní armaturu do otvoru na spodní stěně jednotky.
- 3 Otočte drenážní armaturu o 90° (z pohledu zepředu), dokud nezaklapne na místo.
- 4 Připojte prodlužovací hadici (není součástí dodávky) k drenážní armatuře pro přesměrování vody vytékající z jednotky v režimu vytápění.



VAROVÁNÍ

V chladném podnebí se snažte drenážní hadici udržet v co možná nejsvislejší poloze, aby byl zajištěn řádný průtok vody. Pokud voda vytéká příliš pomalu, může v potrubí zamrznout a uvíznout v jednotce.

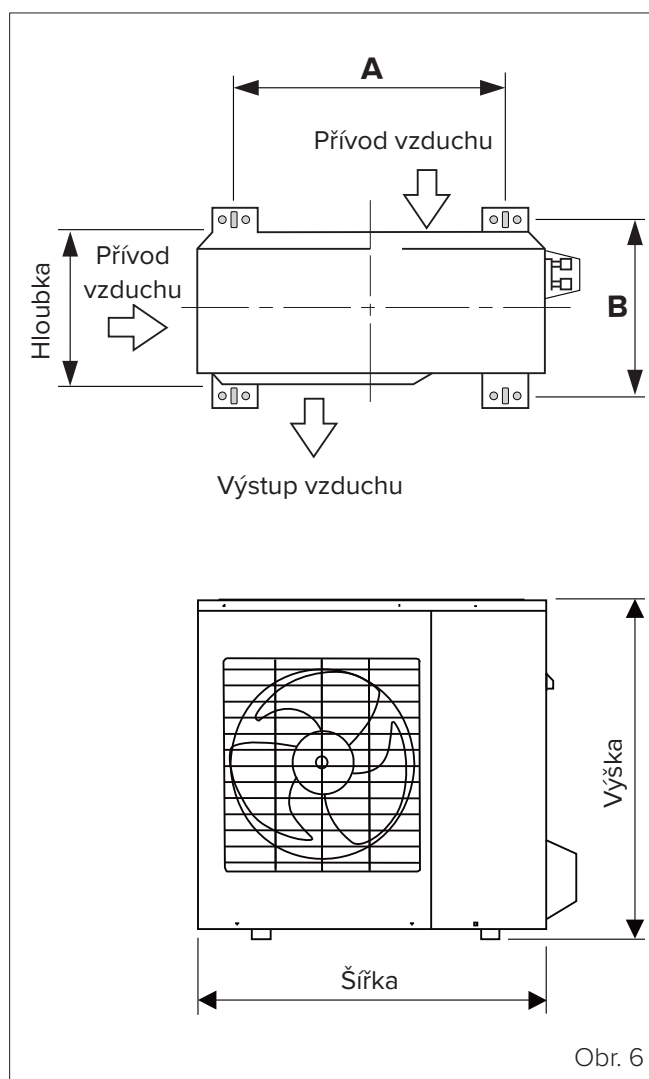
2.4.3 Ukotvení venkovní jednotky

Venkovní jednotku lze ukotvit k podlaze nebo připevnit na nástěnný držák.

Níže jsou uvedeny rozměry a rozestupy kotevních patek pro jednotlivé modely venkovních jednotek.

Během přípravy základny pro instalaci jednotky se řiďte následujícími rozměry.

	Venkovní jednotka			
	27M	35M	53M	70M
Šířka (mm)	765	765	805	890
Hloubka (mm)	303	303	330	342
Výška (mm)	555	555	554	673
Hmotnost (kg)	26,4	26,4	33,5	43,9
Vzdálenost „A“ (mm)	452	452	514	540
Vzdálenost „B“ (mm)	255	255	340	350



Obr. 6

Budete-li jednotku instalovat přímo na podlahu nebo na betonovou základnu, postupujte následovně:

- 1 Označte polohy čtyř expanzních šroubů podle údajů uvedených ve schématu instalačních rozměrů.
- 2 Vyrvejte otvory pro expanzní kotvy.
- 3 Očistěte otvory od prachu a sutin.

- 4 Na konec každé expanzní kotvy nasadíte matici.
- 5 Zatlučte expanzní kotvy do připravených otvorů.
- 6 Sejměte matice z expanzních kotev a umístěte na ně venkovní jednotku.
- 7 Nasadte na expanzní kotvy podložky a poté přišroubujte zpět matice.
- 8 Matice pevně utáhněte klíčem.



POZOR

Při vrtání do betonu je vždy vhodné používat ochranné brýle.

Budete-li jednotku instalovat na nástěnný držák, postupujte následovně:



POZOR NEBEZPEČÍ

Dříve než začnete instalovat jednotku na stěnu je nutné ověřit, zda je stěna vyrobena z dostatečně pevného materiálu, jako jsou cihly, beton atp. **Únosnost stěny musí odpovídat alespoň čtyřnásobku hmotnosti jednotky.**

- 1 Označte polohy otvorů pro držáky podle údajů uvedených ve schématu instalačních rozměrů (viz "Obr. 6").
- 2 Vyrtejte otvory pro expanzní kotvy.
- 3 Otvory očistěte od prachu a sutin.
- 4 Na konec každé expanzní kotvy nasadíte podložku a matici.
- 5 Našroubujte expanzní šrouby do otvorů v držácích, ty poté přiložte k otvorům a zatlučte do stěny.
- 6 Zkontrolujte, zda jsou držáky řádně vyrovnány.
- 7 Opatrně zvedněte jednotku a nasadte její kotevní patky na držáky.
- 8 Pevně přišroubujte jednotku k držákům.

SNÍŽENÍ VIBRACÍ NÁSTĚNNÝCH JEDNOTEK

Je-li to možné, použijte při instalaci gumová těsnění pro snížení vibrací a hluku.

2.4.4 Připojení elektrických částí

Napájecí kabely pro venkovní jednotku musí splňovat tyto parametry:

Venkovní jednotka	Hlavní zdroj napájení	
	V/Hz/fáze	Počet kabelů a průřez
27M	230 / 50 / 1	2 x 1,5mm ² + N
35M	230 / 50 / 1	2 x 1,5mm ² + N
53M	230 / 50 / 1	2 x 1,5mm ² + N
70M	230 / 50 / 1	2 x 2,5mm ² + N

Uvedené průřezy jsou vhodné pro kabeláž o délce max. 5 metrů.

Napájecí kabely vnitřní jednotky a komunikační kabely mezi vnitřními a venkovními jednotkami musí splňovat následující parametry:

Venkovní jednotka	Zdroj napájení vnitřní jednotky	Komunikace s vnitřní jednotkou
	Počet kabelů a průřez	Počet kabelů a průřez
27M	2 x 1,5 mm ² + N	2 x 1,5 mm ²
35M	2 x 1,5 mm ² + N	2 x 1,5 mm ²
53M	2 x 1,5 mm ² + N	2 x 1,5 mm ²
70M	2 x 2,5 mm ² + N	2 x 2,5 mm ²

Uvedené průřezy jsou vhodné pro kabeláž o délce max. 5 metrů.

Svorkovnice venkovní jednotky je chráněna krytem na boku jednotky. Kompletní schéma zapojení je natištěno na vnitřní části krytu.



POZOR ELEKTRICKÉ NEBEZPEČÍ

Před zahájením elektroinstalačních prací nejprve vypněte hlavní vypínač systému.

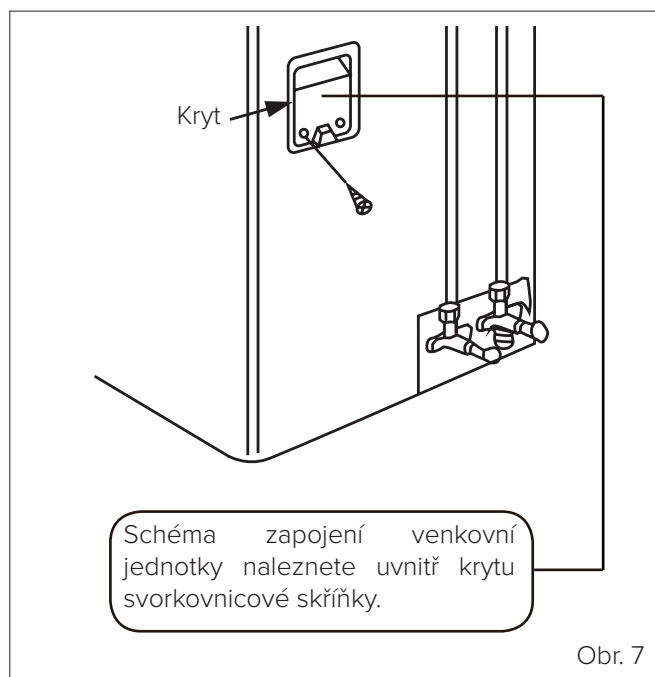
- 1 Příprava kabelového spoje:
 - Pomocí odizolovacích kleští odstraňte přibližně 40 mm gumového pláště na obou koncích kabelu a odkryjte vnitřní vodiče.
 - Odstraňte izolační plášť na koncích vodičů.
 - Pomocí krimpovacího nástroje nakrimpujte drátové svorky typu U na konce vodičů.



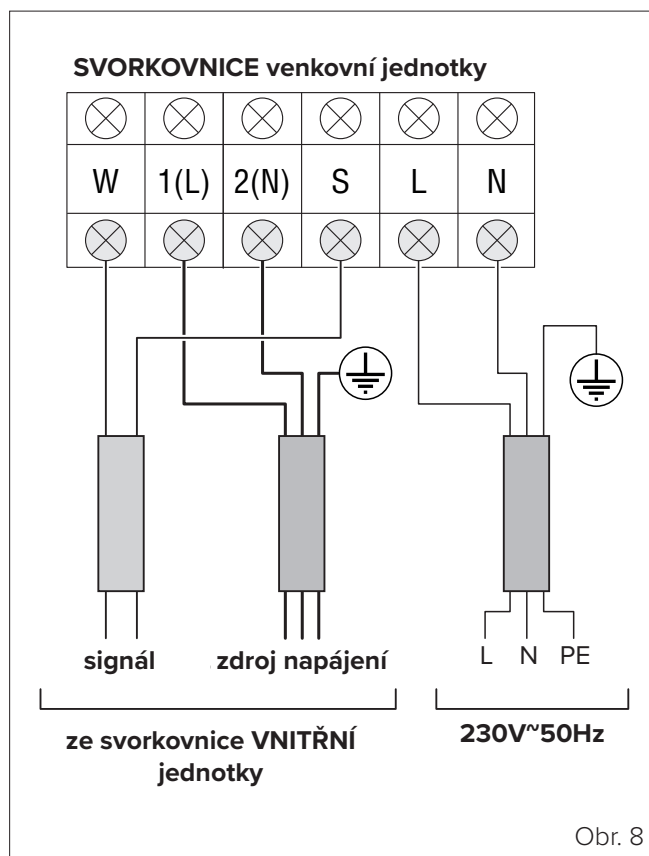
POZOR

Při krimpování srozumitelně označte jednotlivé vodiče, včetně těch pod napětím („L“).

- 2 Odšroubujte a sejměte kryt svorkovnice.
- 3 Odšroubujte kabelovou sponu pod svorkovnicí a držte ji stranou.



- 4 Přiložte kabely k pozicím na svorkovnici s odpovídající barvou/štítky a pevně přišroubujte jejich jednotlivé U-svorky.



- 5 Ověřte pevnost veškerých spojů a poté kabely ovižte, aby do svorek nemohla proniknout dešťová voda.
- 6 Připevněte kabel k jednotce pomocí kabelové spony. Kabelovou sponu následně pevně přišroubujte.
- 7 Nepoužité kabely ovižte izolační PVC páskou. Zajistěte, aby se nedotýkaly elektrických ani kovových částí.
- 8 Nasadte kryt na boční stranu přístroje a přišroubujte jej zpět.

3 SPUŠTĚNÍ SYSTÉMU

3.1 Odvzdušnění

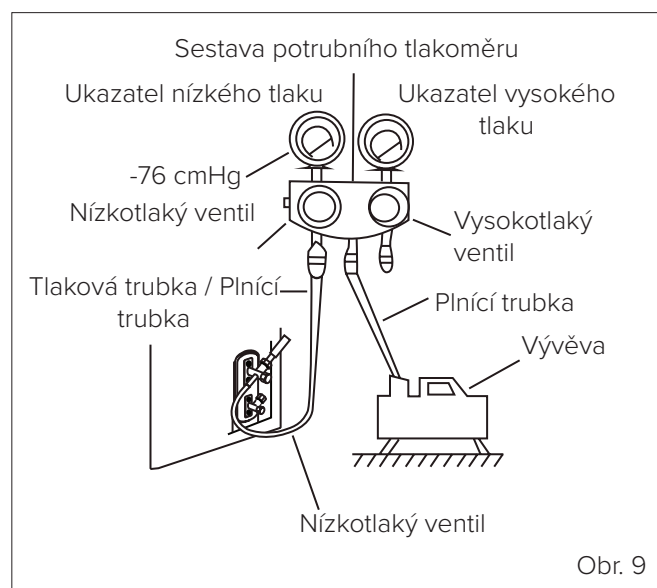
Přítomnost vzduchu a cizích látek v chladivovém okruhu může způsobit abnormální zvýšení tlaku, což může následně poškodit klimatizační jednotku, snížit její účinnost nebo způsobit zranění. Pomocí vývěvy a sestavy potrubního tlakoměru odvzdušněte chladivový okruh a odstraňte veškerou vlhkost či nekondenzovatelné plyny. Odvzdušnění by mělo být provedeno jak při počáteční instalaci, tak i po každém přemístění jednotky.



VAROVÁNÍ PŘED DOKONČENÍM ODVZDUŠNĚNÍ

- Ověřte řádné připojení vysokotlakého a nízkotlakého potrubí mezi vnitřními a venkovními jednotkami v souladu s popisem v části “6 Informace o připojení chladivového potrubí”.
- Ověřte řádné připojení všech elektrických vodičů.
- Zajistěte, aby instalace chladivového potrubí vyhovovala požadavkům platné legislativy. Pro území Evropy je se jedná o normu EN 378.
- Během testování jednotku NIKDY nevystavujte vyššímu než maximálnímu přípustnému tlaku (viz štítek s údaji na jednotce).

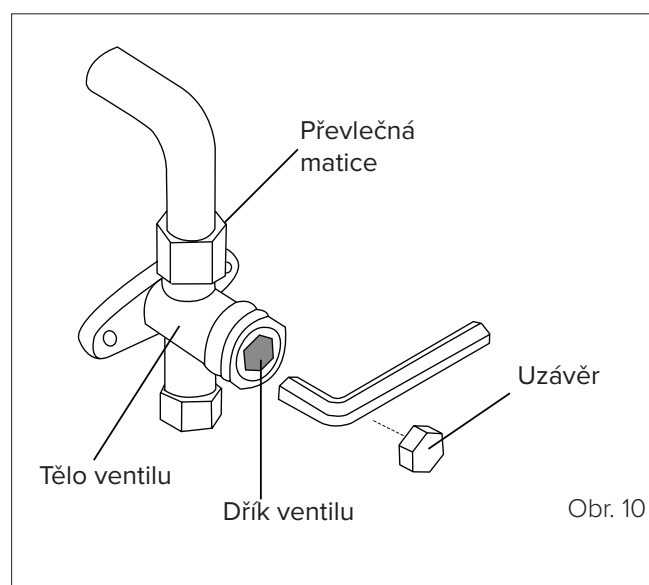
Před použitím vývěvy a sestavy potrubního tlakoměru si prostudujte jejich jednotlivé uživatelské návody a seznámte se s řádnými postupy jejich použití.



Obr. 9

- 1 Připojte plnicí hadici sestavy potrubního tlakoměru k servisnímu otvoru nízkotlakého ventilu venkovní jednotky.
- 2 Připojte další plnicí trubku mezi sestavu potrubního tlakoměru a vývěvu.

- 3 Otevřete nízkotlakou stranu sestavy potrubního tlakoměru. Vysokotlakou stranu ponechte uzavřenou.
- 4 Aktivujte vývěvu a odvzdušněte systém.
- 5 Vývěvu ponechte v provozu alespoň 15 minut, případně do té doby, dokud ukazatel nízkého tlaku neukáže hodnotu -76 cmHG (10^{-5} Pa).
- 6 Zavřete nízkotlakou stranu sestavy potrubního tlakoměru a vypněte vývěvu.
- 7 Vyčkejte 5 minut a zkontrolujte, zda tlak v systému zůstal beze změny.
- 8 Zpozorujete-li změnu tlaku v systému, postupujte podle části “3.2.2 Kontrola úniku chladiva” a zkontrolujte těsnost systému. Pokud tlak v systému zůstane beze změny, odšroubujte uzávěr expanzního ventilu (vysokotlakého ventilu).
- 9 Vložte šestihřanný klíč do expanzního ventilu (vysokotlakého ventilu) a otevřete jej otočením klíče o 1/4 otáčky proti směru hodinových ručiček. Ověřte, zda dochází ke slyšitelnému úniku plynu, a po 5 vteřinách ventil znovu uzavřete.
- 10 Pozorujte ukazatel vysokého tlaku po dobu jedné minuty a zkontrolujte, zda tlak zůstává beze změny. Hodnota ukazatele vysokého tlaku by měla být mírně vyšší než atmosférický tlak.
- 11 Odpojte plnicí hadici od servisního otvoru.
- 12 Pomocí šestihřanného klíče plně otevřete vysokotlaký i nízkotlaký ventil.
- 13 Ručně zavřete uzávěry tří ventilů (servisní otvor, vysokotlaký ventil, nízkotlaký ventil). V případě potřeby je dotáhněte pomocí momentového klíče.



Obr. 10



POZOR DŘÍK PŘI OTEVÍRÁNÍ NEVYSTAVUJTE HRUBÉ SÍLE

Během otevírání ventilů otočte dřík šestihřanným klíčem až k dorazovému prvku. Nesnažte se ventil silou otevřít za tuto hranici.

3.1.1 Náplň chladiva

Předplnění jednotky chladivem z výroby je dostatečné pro potrubí délky až 5 m.

Jednotka		27M	35M	53M	70M
Předplnění chladiva	kg	0,62	0,62	1,10	1,45

Pokud délka potrubí přesahuje 5 metrů, je vyžadována dodatečná náplň chladiva.

Na **každý další metr** musí být doplněno následující množství chladiva:

Jednotka		27M	35M	53M	70M
Dodatečné množství chladiva	g/m	12	12	12	24

Chladivo musí být plněno přes nízkotlaký ventil venkovní jednotky.



ZÁKAZ

míchání chladiv odlišného typu

KOMPLETNÍ DOPLNĚNÍ CHLADIVA

Pokud je požadováno kompletní doplnění chladiva (např. po přemístění / výměně jednotky nebo po úniku), bude celková náplň chladiva odpovídat součtu předplněného množství chladiva z výroby + dodatečného množství chladiva doplňovaného v případě přesáhnutí maximální délky potrubí 5 metrů.

3.2 Kontrola svodového proudu a úniku chladiva

3.2.1 Kontrola elektrické bezpečnosti

Po instalaci zkontrolujte, zda jsou všechny elektrické kabely instalovány v souladu s národními a místními předpisy i pokyny návodu k instalaci.

PŘED ZKOUŠKOU PROVOZU

Kontrola uzemnění

Změřte odpor uzemnění pomocí vizuální detekce a specifického testeru. Uzemňovací odpor musí být menší než 0,1 Ω.

BĚHEM ZKOUŠKY PROVOZU

Kontrola svodového proudu

Během zkoušky provozu proveďte kompletní kontrolu svodového proudu pomocí elektrody a multimetru.

Je-li zjištěna přítomnost svodového proudu, okamžitě přístroj vypněte a poradte se s kvalifikovaným elektrotechnikem, který zjistí a vyřeší příčinu problému.



POZOR ELEKTRICKÉ NEBEZPEČÍ

Elektroinstalační práce smí provádět pouze způsobilý elektroinstalační technik s platným osvědčením, a to ve shodě s místními i národními elektroinstalačními vyhláškami.

3.2.2 Kontrola úniku chladiva

Kontrolu úniku plynu lze provést dvěma různými způsoby.

Metoda s mýdlem a vodou

Pomocí měkkého kartáče naneste mýdlovou vodu nebo tekutý čisticí prostředek na všechny potrubní spoje vnitřní a venkovní jednotky. Tvorba bublin bude signalizovat únik.

Metoda s použitím detektoru úniku

Používáte-li detektor úniku, postupujte podle pokynů návodu k použití daného zařízení.

PO KONTROLE ÚNIKU PLYNU

Po ÚSPĚŠNÉM ověření těsnosti potrubí znovu nasadte kryt ventilové sestavy na venkovní jednotku.

3.3 Zkouška funkce

3.3.1 Předběžná kontrola

Zkoušku funkce lze provést teprve až po dokončení následujících postupů:

- Kontrola elektrické bezpečnosti - Zkontrolujte, zda je elektrický systém bezpečný a plně funkční
- Kontrola úniku plynu - Zkontrolujte všechny spoje s převlečnými maticemi a ověřte těsnost systému
- Zkontrolujte, zda jsou ventily na straně plynu a kapaliny (vysokého a nízkého tlaku) zcela otevřené

3.3.2 Postup zkoušky funkce

Zkouška funkce musí trvat nejméně 30 minut.

- 1 Připojte jednotku k elektrické síti.
- 2 Stisknutím tlačítka vypínače (ON/OFF) na dálkovém ovladači jednotku zapněte.
- 3 Stisknutím tlačítka režimu (MODE) můžete postupně přepínat mezi následujícími režimy:
 - Chlazení (COOL) - Vyberte nejnižší možnou teplotu
 - Vytápění (HEAT) - Vyberte nejvyšší možnou teplotu

- 4 Každý režim ponechte aktivní po dobu 5 minut a zkontrolujte následující položky:

Prováděné zkoušky	ANO/NE	
Žádný svodový proud		
Napájecí napětí odpovídá napětí uvedenému na štítku s údaji na jednotce		
Jednotka je řádně uzemněna a zemní svorky jsou utaženy		
Všechny elektrické svorky jsou řádně zapojeny a izolovány		
Vnitřní a venkovní jednotky jsou řádně instalovány		
Žádné poškození součástí ani deformace potrubí uvnitř vnitřních a venkovních jednotek		
Žádný únik v oblastech spojů	Venkovní	Vnitřní
Žádný únik chladiva		
Řádný odtok vody z drenážního potrubí		
Všechna potrubí jsou řádně izolována		
Uzavírací ventily (pro plyn a kapalinu) na venkovní jednotce jsou plně otevřené.		
Bezproblémový provoz jednotky v režimu chlazení		
Bezproblémový provoz jednotky v režimu vytápění		
Ventilátory vnitřní jednotky se řádně otáčejí		
Vnitřní jednotka reaguje na dálkové ovládání		

OPĚTOVNÁ KONTROLA POTRUBNÍCH SPOJŮ

Během provozu se zvyšuje tlak v chladicím okruhu, což může vést k únikům, které nebyly zjištěny během počáteční kontroly. Během zkoušky funkce pečlivě zkontrolujte, zda žádné spoje chladivového potrubí nevykazují netěsnost. Pokyny naleznete v části “3.2.2 Kontrola úniku chladiva”.

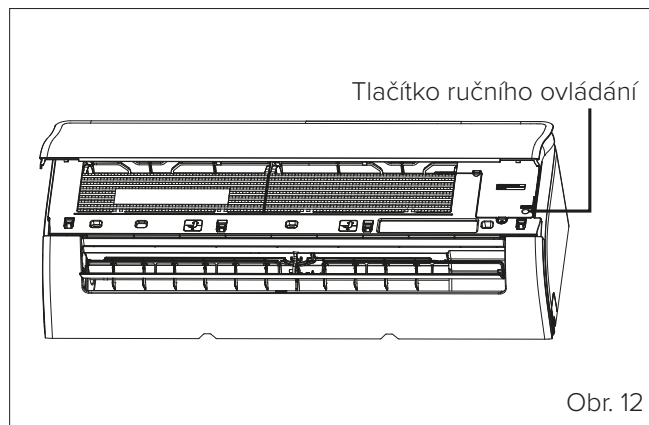
- 5 Na konci zkoušky provozu, pokud jsou všechny výsledky kontrolního seznamu pozitivní, postupujte takto:
- Pomocí dálkového ovladače nastavte přístroj na normální provozní teplotu.
 - Oviňte izolační páskou spoje chladivového potrubí, které se nachází uvnitř a které během instalace vnitřní jednotky zůstaly nechráněny.

JE-LI OKOLNÍ TEPLOTA V MÍSTNOSTI NIŽŠÍ NEŽ 16 °C

Pokud je teplota v místnosti nižší než 16 °C, nebude možné aktivovat režim chlazení (COOL) pomocí dálkového

ovladače. V takovém případě můžete funkci režimu chlazení vyzkoušet stisknutím tlačítka ručního ovládání MANUAL CONTROL.

- 1 Vyklopte přední panel vnitřní jednotky směrem vzhůru, dokud nezaklapne na místo.
- 2 Tlačítko ručního ovládání MANUAL CONTROL naleznete na pravé straně přístroje. Vyberte režim chlazení (COOL) dvojitým stiskem tohoto tlačítka.



- 3 Proveďte zkoušku funkce běžným způsobem.

4 ÚDRŽBA

Vnitřní i vnější díly přístroje je dobré pravidelně čistit. Zaručíte tak jeho řádnou funkci a dlouhou životnost. Provádějte pravidelnou údržbu přístroje v souladu s platnými předpisy.

Údržbu musí provádět kvalifikovaný technický personál.



POZOR ELEKTRICKÉ NEBEZPEČÍ

Před čištěním nebo údržbou vždy klimatizační jednotku vypněte a odpojte od zdroje napájení.

4.1 Řešení potíží



POZOR NEBEZPEČÍ

Nastane-li kterýkoli z následujících stavů, okamžitě přístroj vypněte.

- Napájecí kabel je poškozený nebo neobvykle horký.
- Cítíte zápach doutnání nebo hoření.
- Jednotka vydává hlasité či abnormální zvuky.
- Časté přetavení pojistek nebo vyhození jističů.
- Voda či jiná látka vnikla do jednotky nebo z jednotky uniká.

NESNAŽTE SE PORUCHU SAMI OPRAVOVAT. OKAMŽITĚ KONTAKTUJTE AUTORIZOVANÉ SERVISNÍ STŘEDISKO.

4.1.1 Poruchy a nápravy

Vyskytnou-li se problémy s jednotkou, před kontaktováním servisního střediska si prosím projděte následující seznam.

Poruchy	Možné příčiny	Nápravné kroky
Neuspokojivý chladicí výkon	Nastavená teplota může být vyšší než teplota v místnosti	Nastavte nižší teplotu
	Výměník tepla vnitřní nebo venkovní jednotky je špinavý	Zajistěte vyčištění tepelného výměníku (kontaktujte servisní středisko)
	Vzduchový filtr je zanesený	Vyjměte filtr a vyčistěte jej podle pokynů
	Vstup nebo výstup vzduchu vnitřní nebo venkovní jednotky je blokován	Vypněte jednotku, odstraňte příčinu blokace a znovu zapněte klimatizační jednotku
	Otevřete dveře a okna	Zavřete dveře a okna během používání jednotky
	Sluneční světlo způsobuje nadměrné zahřívání	Zavřete okna a zatáhněte závěsy během nejteplejších hodin nebo při nejsilnějším slunci
	Příliš mnoho zdrojů tepla v místnosti (lidé, počítače a jiná elektronická zařízení atd.)	Odstraňte některé zdroje tepla
	Nízká hladina chladiva v důsledku úniku nebo dlouhodobého používání	Zkontrolujte netěsnosti, v případě potřeby systém znovu utěsněte a doplňte chladicí kapalinu (kontaktujte servisní středisko)
Funkce tichého chodu SILENCE je aktivní	Funkce tichého chodu SILENCE může snížit výkon jednotky omezením frekvence během provozu. Deaktivujte funkci tichého chodu SILENCE	
Jednotka nefunguje	Výpadek napájení	Vyčkejte, dokud nebude napájení obnoveno
	Jednotka je vypnutá	Zapněte jednotku
	Pojistka je přetavená	Vyměňte pojistku (kontaktujte servisní středisko)
	Baterie dálkového ovládání jsou vybité	Vyměňte baterie
	Funkce ochranné 3minutové prodlevy je aktivní	Před opětovným spuštěním jednotky vyčkejte tři minuty
	Časovač je aktivní	Deaktivujte časovač

Poruchy	Možné příčiny	Nápravné kroky
Jednotka se často spouští nebo zastavuje	Množství chladiva v systému je nadměrné nebo nedostatečné	Zkontrolujte těsnost a doplňte chladivo (kontaktujte servisní středisko)
	Do systému pronikl nestlačitelný plyn nebo vlhkost	Odvzdušněte systém a doplňte chladivo (kontaktujte servisní středisko)
	Porucha kompresoru	Vyměňte kompresor (kontaktujte servisní středisko)
	Napětí je příliš vysoké nebo příliš nízké	Instalujte regulátor napětí (kontaktujte servisní středisko)
Neuspokojivý topný výkon	Venkovní teplota je extrémně nízká	Použijte přídatné topné zařízení
	Studený vzduch proniká dveřmi a okny	Zavřete dveře a okna během používání jednotky
	Nízká hladina chladiva v důsledku úniku nebo dlouhodobého používání	Zkontrolujte netěsnosti, v případě potřeby systém znovu utěsněte a doplňte chladicí kapalinu (kontaktujte servisní středisko)
Kontrolky stále blikají	Jednotka se může zastavit nebo pokračovat v řádném provozu. Pokud kontrolky stále blikají nebo se zobrazují chybové kódy, vyčkejte přibližně 10 minut. Problém může být vyřešen automaticky. Pokud ne, odpojte jednotku od elektrické sítě a znovu ji připojte. Zapněte jednotku. Pokud problém přetrvává, odpojte přístroj od napájení a kontaktujte nejbližší servisní středisko.	
Na displeji vnitřní jednotky se zobrazuje chybový kód: • E0, E1, E2... • P1, P2, P3... • F1, F2, F3...		

POZNÁMKA: Pokud po provedení výše uvedených kontrol a diagnostických postupů problém nadále přetrvává, okamžitě jednotku vypněte a kontaktujte autorizované servisní středisko.

4.2 Chybová hlášení venkovní jednotky

LED signalizace na desce (pouze u jednotek 35M - 53M - M70)

Blikání = chyba zobrazená na vnitřní jednotce

Pomalé blikání = pohotovostní režim

LED svítí = jednotka je zapnutá

Kód chyby	Popis
EC 51	Porucha venkovní paměti EEPROM
EL 01	Chyba komunikace vnitřní/venkovní jednotky
PC 40	Chyba komunikace mezi IPM deskou a venkovní hlavní deskou
PC 08	Nadproudová ochrana kompresoru venkovní jednotky
PC 10	Ochrana proti nízkému napětí
PC 11	Ochrana proti vysokému napětí
PC 12	Ochrana napětí DC
PC 00	Ochrana modulu IPM
PC 0F	Ochranná funkce modulu PFC
EC 71	Nadproudová porucha motoru venkovního DC ventilátoru
EC 72	Ztráta fáze motoru venkovního DC ventilátoru
EC 07	Porucha regulace rychlosti venkovního ventilátoru
PC 43	Ochrana venkovního kompresoru proti ztrátě fáze
PC 44	Ochrana venkovní jednotky proti bezotáčkovému chodu
PC 45	Porucha IR čipu pohonu venkovní jednotky
PC 46	Porucha regulace rychlosti kompresoru
PC 49	Nadproudová ochrana kompresoru
PC 30	Ochrana proti vysokému tlaku
PC 31	Ochrana proti nízkému tlaku
PC 0A	Ochrana kondenzační jednotky proti vysoké teplotě
PC 06	Teplotní ochrana drenáže kompresoru
PC 02	Ochrana kompresoru při překročení max. teploty
EC 52	Otevřený obvod nebo zkrat teplotního čidla T3 (teplota cívky kondenzační jednotky)
EC 53	Otevřený obvod nebo zkrat teplotního čidla T4 (venkovní okolní teplota)
EC 54	Otevřený obvod nebo zkrat teplotního čidla TP (teplota drenáže kompresoru)
EC 0d	Porucha venkovní jednotky
PC 0L	Ochrana proti nízké teplotě okolí

4.3 Zásady bezpečné manipulace s používaným chladivem R32



HOŘLAVINA

Tato jednotka používá hořlavé chladivo. Možné vystavení úniku chladiva zdroji ohně představuje riziko vzniku požáru.

1. Opatření v pracovní oblasti

Před zahájením práce se systémem obsahujícím hořlavá chladiva proveďte odpovídající bezpečnostní kontroly a zajistěte snížení rizika vznícení na nejnižší možnou úroveň. Před zahájením opravy chladicího systému doporučujeme přijmout bezpečnostní opatření uvedená níže.

2. Pracovní postupy

Práce musí být vykonána v souladu s řízeným pracovním postupem, aby bylo minimalizováno riziko uvolňování hořlavých plynů či výparů.

3. Pracovní oblast

Pracovníky údržby i jiné osoby pracující na daném místě je třeba informovat o povaze prací, které budou prováděny. Doporučujeme neprovádět pracovní postupy v uzavřených prostorách. Oblast kolem pracoviště musí být uzavřena. Ověřte, zda je bezpečnost v dané oblasti z hlediska manipulace s hořlavými materiály dostatečná.

4. Kontrola přítomnosti chladiva

Oblast musí být před zahájením a během pracovního zásahu monitorována vhodným detektorem chladiva, aby mohl být technický personál včas uvědoměn o přítomnosti potenciálně hořlavých plynů v ovzduší. Ověřte vhodnost detektoru úniku pro práci s hořlavými chladivy (nevytváří jiskry a je dostatečně utěsněný nebo jiskrově bezpečný).

5. Přítomnost hasicích přístrojů

Pokud je na chladicím zařízení nebo přidružených součástech potřeba provádět úkony v horkém prostředí, je třeba mít stále po ruce vhodný hasicí přístroj. Poblíž místa plnění mějte vždy po ruce práškový nebo CO₂ hasicí přístroj.

6. Absence zdrojů vznícení

Pokud v rámci úkonů prováděných na chladicím systému bude odkryto potrubí, které obsahuje (nebo v minulosti obsahovalo) hořlavé chladivo, je zakázáno používat jakékoli zdroje vznícení, které by mohly představovat nebezpečí požáru či výbuchu. Veškeré možné zdroje vznícení (včetně kouření) musí být udržovány v dostatečné vzdálenosti od míst, kde probíhá instalace, oprava, demontáž nebo likvidace, jelikož hořlavé chladivo může během těchto úkonů uniknout do okolního prostoru. Před zahájením práce musí být zkontrolována oblast kolem jednotky a zajištěna nepřítomnost jakéhokoli zdroje nebezpečí vznícení či výbuchu. V prostoru musí být

umístěny značky „ZÁKAZ KOUŘENÍ“.

7. Větrání v pracovní oblasti

Před zahájením prací na systému nebo prováděním úkonů v horkém prostředí zkontrolujte, zda je oblast otevřená a dostatečně větraná. Větrání musí být po celou dobu provádění prací konstantní. Větrání musí postačovat k tomu, aby bylo veškeré uvolněné chladivo bezpečně rozptýleno a pokud možno vypuzeno ven do otevřeného ovzduší.

8. Kontrola chladicího zařízení

Při výměně elektrických součástí musí být nové součásti vhodné pro zamýšlené použití a splňovat odpovídající specifikace. Za každých okolností je nutné dodržovat pokyny výrobce pro údržbu a servis. V případě pochybností kontaktujte technické oddělení výrobce. Během instalace zařízení, které využívá hořlavá chladiva, je doporučeno kontrolovat následující:

- objem náplně musí odpovídat objemu místnosti, v níž jsou instalovány součásti obsahující chladivo,
- ventilační zařízení a otvory musí být řádně přístupné a bez blokad;
- pokud je použit nepřímý chladicí okruh, je třeba zkontrolovat přítomnost chladiva v sekundárních okruzích; značky na zařízení musejí zůstat viditelné a čitelné;
- již nečitelné značky a indikátory musí být obnoveny;
- potrubní díly a další součásti chladicího okruhu, které nejsou vyrobené z materiálů přirozeně odolných vůči korozi nebo nejsou vybaveny dostatečnou ochranou proti korozi, musí být instalovány na místa, kde součásti obsahující chladivo s nejvyšší pravděpodobností nebudou vystaveny korozivním látkám.

9. Kontrola elektrických součástí

Postupy oprav a údržby elektrických součástí musejí obsahovat úvodní bezpečnostní kontroly a postupy kontroly součástí. Pokud zjištěná závada může představovat bezpečnostní riziko, je třeba přerušit elektrické napájení okruhu, dokud není problém uspokojivě vyřešen. Pokud nelze problém okamžitě vyřešit, ale je třeba udržet systém v chodu, je třeba přijmout vhodné dočasné opatření. Tuto situaci je třeba sdělit vlastníkovvi zařízení, aby mohl náležitě informovat všechny nezbytné osoby.

Počáteční kontrola:

- zkontrolujte, zda jsou kondenzátory vybité: tento postup je nutno provádět bezpečným způsobem, během kterého nevznikají žádné jiskry;
- před plněním či regenerací chladiva a před odvodušňováním systému zkontrolujte, zda nejsou přítomny žádné obnažené součásti či vodiče pod napětím;
- zkontrolujte neporušený stav uzemnění;

10. Oprava utěsněných součástí

- 10.1** Během opravy utěsněných součástí musí být zařízení před sejmutím těsnícího krytu či obdobnými kroky nejdříve odpojeno od veškerých zdrojů elektrické energie. Je-li zcela nezbytné, aby během práce zůstal zdroj napájení připojen, nejkritičtější bod musí být opatřen nepřetržitou detekcí úniku, která upozorní na případnou nebezpečnou situaci.
- 10.2** Během práce s elektrickými součástmi je obzvláště důležité věnovat pozornost následujícím bodům, aby zásah nezpůsobil snížení úrovně ochrany krytů pod požadovanou úroveň, například poškozením kabelů, nadbytečným počtem připojení, použitím svorek, které neodpovídají původním specifikacím, poškozením či nesprávnou instalací těsnění atd.
- Zkontrolujte, zda je zařízení bezpečně ukotveno.
 - Zkontrolujte, zda těsnění nebo těsnící materiály nejsou opotřebené tak a zda zajišťují dokonalé utěsnění před vniknutím hořlavého ovzduší dovnitř. Náhradní díly musí odpovídat specifikacím výrobce.

POZNÁMKA: Použití silikonových těsnění může snížit účinnost některých typů zařízení pro detekci úniku. Jiskrově bezpečné komponenty nemusí být před provedením práce izolovány.

11. Oprava jiskrově bezpečných součástí

Před kapacitním nebo trvalým indukčním zatížením okruhu zkontrolujte, zda tato operace nezpůsobí překročení hodnot přípustného napětí a proudu pro dané zařízení. Jiskrově bezpečné součásti jsou takové typy součástí, které lze používat pod napětím v ovzduší obsahujícím hořlavé látky. Testovací zařízení musí mít správné jmenovité charakteristiky.

Pro výměnu součástí používejte pouze díly určené výrobcem. Použití neoriginálních dílů může vést k zažehnutí chladiva uvolněného do ovzduší.

12. Zapojení vodičů

Zkontrolujte, zda nejsou rozvody vystaveny opotřebením, korozi, nadměrnému tlaku, vibracím, ostrým hranám nebo jiným nežádoucím vlivům okolního prostředí. Kontrola musí zohlednit také vliv stárnutí a dlouhodobého vystavení vibrací kompresorů, ventilátorů a podobných zdrojů vibrací.

13. Detekce hořlavých chladiv

Používat ke zjišťování či vyhledávání úniků chladiva možné zdroje vznícení není za žádných okolností povoleno. Použití halogenových hořáků (či jiných metod detekce pomocí otevřeného ohně) není dovoleno.

14. Metody detekce úniku

V systémech obsahujících hořlavé chladicí látky jsou za přijatelné považovány následující způsoby zjišťování úniků. K detekci hořlavých chladiv lze použít elektronické detektory úniku, ty však nemusí být dostatečně citlivé, případně mohou vyžadovat opětovnou kalibraci. (Kalibrace detekčních zařízení musí být provedena v prostoru bez výskytu chladiva.) Ověřte vhodnost detektoru pro dané chladivo a zda nepředstavuje možný zdroj vznícení. Zařízení na detekci úniků musí být nakonfigurováno na procento dolní meze výbušnosti (LFL) chladiva a musí být zkalibrováno na použité chladivo se schválením příslušného procenta plynu (max. 25 %). Kapaliny na zjišťování úniků jsou použitelné u většiny chladicích látek, je však třeba vyhnout se použití detergentů s obsahem chlorinu, neboť ten může reagovat s chladivem a způsobit korozi měděného potrubí.

V případě podezření na únik doporučujeme odstranit nebo uhasit veškeré zdroje otevřeného ohně. V případě úniku chladiva, který vyžaduje pájení natvrdo, je nutné ze systému odčerpat veškeré chladivo nebo jej izolovat v části systému nepostižené únikem (pomocí uzavíracích ventilů). Systém poté musí být propláchnut dusíkem bez obsahu kyslíku (OFN), a to před zahájením i v průběhu pájení natvrdo.

15. Odčerpání a odvzdušnění

Je-li nutné opravit chladicího okruh nebo provést jiný zákrok, lze použít klasické postupy. Je však důležité dodržovat doporučené zásady vzhledem k riziku vznícení. Doporučujeme následující postup:

- odčerpejte chladivo;
- propláchněte okruh inertním plynem;
- vyprázdněte;
- opět vyčistěte inertním plynem;
- otevřete okruh řezem nebo pájením.

Naplněné chladivo lze odčerpat do vhodných tlakových lahví. Systém je třeba vyčistit dusíkem bez obsahu kyslíku, aby byla jednotka bezpečná. Pokud to bude nutné, tento postup několikrát opakujte. Pro tento úkon nepoužívejte stlačený vzduch ani kyslík.

Čištění lze provést vpuštěním dusíku bez obsahu kyslíku do vakuového okruhu v systému a pokračovat v plnění až do dosažení provozního tlaku; poté jej vypustíte do atmosféry a znovu vytvoříte vakuum. Tento postup je třeba opakovat až do úplného odstranění chladiva ze systému. Po zavedení poslední dávky dusíku bez obsahu kyslíku je třeba systém odvětrat na atmosférický tlak, aby bylo možné provádět pracovní úkony. Tato činnost je absolutně nezbytná, pokud budete na potrubí provádět pájení. Ověřte, zda se v blízkosti výstupu vývěvy nenachází žádný zdroj vznícení a zda je zajištěna dostatečná ventilace.

16. Proces plnění

Kromě běžných postupů plnění doporučujeme dodržovat následující pokyny:

- Během používání plnicího zařízení zabraňte kontaminaci odlišnými typy chladiva. Snažte se udržet délku potrubí či rozvodů co nejkratší, aby se snížilo množství obsaženého chladiva.
- Tlakové lahve musí být drženy ve svislé poloze.
- Před plněním chladiva do systému ověřte, zda je řádně uzemněn.
- Po naplnění systém označte (pokud již není označen).
- Dávejte obzvláště dobrý pozor, aby nedošlo k přeplnění systému.
- Před plněním systému zkontrolujte tlak pomocí dusíku bez obsahu kyslíku. Po naplnění, avšak před uvedením do provozu, ověřte těsnost systému. Před odchodem z místa instalace proveďte dodatečnou kontrolu na přítomnost úniků.

17. Likvidace

Před provedením tohoto postupu je nutné, aby se technik plně obeznámil se zařízením a všemi jeho součástmi. Doporučujeme odčerpat veškeré chladivo za dodržení bezpečných postupů. Než budete pokračovat, odeberte vzorek oleje a chladiva.

Odčerpané chladivo by mělo být před opětovným použitím dle potřeby podrobeno analýze. Před zahájením práce je nezbytné ověřit dostupnost zdroje napájení.

- 1** Seznamte se se zařízením a jeho provozem.
- 2** Izolujte systém od zdroje elektřiny.
- 3** Před dalším postupem zkontrolujte:
 - zda máte k dispozici mechanické zařízení na manipulaci s tlakovými lahvemi na chladivo pro případ potřeby;
 - zda jsou k dispozici nezbytné osobní ochranné pomůcky a zda jsou používány;
 - zda odčerpávání probíhá za neustálého dohledu kvalifikované osoby;
 - zda odčerpávací zařízení a tlakové lahve splňují požadavky platných předpisů.
- 4** Je-li to možné, přeneste chladivo do venkovní jednotky metodou „odčerpání“ („pump-down“).
- 5** Nelze-li vytvořit vakuum, použijte potrubí, které umožňuje výtlač chladiva z různých částí systému.
- 6** Před zahájením odčerpávání postavte tlakovou láhev na váhu.
- 7** Pusťte odčerpávací zařízení a použijte jej v souladu s pokyny výrobce.
- 8** Nepřepněte tlakové lahve. (Nepřekročte 80 % objemu

kapaliny).

- 9** Nepřekročte maximální pracovní tlak v tlakové lahvi, a to ani dočasně.
- 10** Po správném naplnění tlakových lahví a dokončení operace tyto tlakové lahve a zařízení co nejdříve odneste pryč z daného místa; uzavřete všechny izolační ventily na zařízení.
- 11** Před plněním odčerpaného chladiva do jiného chladicího systému bude nutné jej vyčistit a zkontrolovat.

18. Označování

Zařízení musí být označeno, aby bylo zřejmé, že bylo vyřazeno z provozu a bylo z něj odčerpáno chladivo. Štítek musí být opatřen datem a podepsán. Zkontrolujte, zda jsou k zařízení připevněny štítky upozorňující na obsažené hořlavé chladivo.

19. Odčerpávání

- Při vypouštění chladiva ze systému za účelem údržby nebo vyřazení z provozu doporučujeme odčerpávat toto chladivo bezpečným způsobem.
- Pokud chladivo vypouštíte do tlakových lahví, používejte pouze láhve vhodné pro tento účel. Ověřte si, zda máte k dispozici dostatečný počet tlakových lahví na zachycení chladiva z celého systému. Všechny používané tlakové lahve musí určeny pro použití s odčerpávaným typem chladiva a tento typ musí být vyznačen na štítku lahve (speciální tlakové lahve pro odčerpávání chladiva). Tlakové lahve musí být vybaveny přetlakovým ventilem a plně funkčními uzavíracími ventily.
- Prázdné odčerpávací lahve musí být před odčerpáním odzdušněny a pokud možno zchlazeny.
- Odčerpávací zařízení musí být v dobrém provozním stavu, musí být k dispozici jeho návod k použití a musí být určeno pro odčerpávání hořlavých chladiv. Kromě toho si budete muset nachystat soupravu kalibrovaných vah v dobrém provozním stavu.
- Potrubí musí být sestaveno z rozpojitelných armatur v dobrém stavu a bez úniků. Před použitím odčerpávacího zařízení zkontrolujte, zda je v dobrém provozním stavu, zda je řádně udržováno a zda všechny související elektrické součásti izolovány, aby nemohlo dojít k vznícení v případě úniku chladiva. V případě pochybností kontaktujte výrobce.
- Odčerpané chladivo musí být vráceno dodavateli ve správných záchytných tlakových lahvích spolu s příslušným identifikačním formulářem pro odpadní látky. V záchytných jednotkách nsměšujte různé typy chladiva, zejména ne v tlakových lahvích.
- Pokud je třeba vyřadit z provozu kompresory nebo oleje do kompresorů, vypusťte je na přípustnou hladinu, při níž nedojde k zapálení chladiva od

zbytků maziva uvnitř. Proces vypouštění je třeba provést před vrácením kompresoru dodavateli. Pro urychlení tohoto procesu použijte elektrické vytápění tělesa kompresoru. Olej ze systému odčerpejte bezpečným způsobem.

20. **Přeprava, označování a skladování jednotek**

- 1** Přeprava zařízení obsahujících hořlavá chladiva
 - Dodržujte platné předpisy týkající se přepravy těchto materiálů.
- 2** Značky a cedule na zařízení
 - Dodržujte platné předpisy.
- 3** Likvidace zařízení obsahujících hořlavá chladiva
 - Dodržujte národní předpisy.
- 4** Skladování zařízení
 - Zařízení musí být skladováno v souladu s pokyny výrobce.
- 5** Skladování zabaleného zařízení (neprodaného)
 - Obalový materiál pro uskladnění musí být chráněn tak, aby žádné mechanické poškození v něm obsaženého zařízení nemohlo způsobit únik chladiva. Maximální počet zařízení, které lze skladovat na stejném místě, je dán místními předpisy.

Konstrukce a specifikace se mohou změnit kvůli zlepšení výrobku bez předchozího upozornění. Pro více informací kontaktujte obchodní zastoupení nebo výrobce.

5 LIKVIDACE

Výrobce je registrován v Národním registru EEZ v souladu s implementací směrnice 2012/19/EU a příslušnými národními předpisy o odpadu z elektrických a elektronických zařízení.

Tato směrnice vyžaduje řádnou likvidaci elektrických a elektronických zařízení.

Zařízení označené symbolem přeškrtnutého odpadkového koše musí být na konci životnosti zlikvidováno odděleně, aby nedošlo ke škodám na lidském zdraví a životním prostředí.

Elektrická a elektronická zařízení musejí být zlikvidována společně se všemi jejich součástmi.

Pro likvidaci „domácích“ elektrických a elektronických zařízení výrobce doporučuje kontaktovat autorizovaného prodejce nebo autorizovaný ekologický servis.

Likvidaci „profesionálních“ elektrických a elektronických zařízení musí provést autorizovaní pracovníci ve spolupráci s úřady zodpovědnými za likvidaci odpadu zřízených po celé zemi.

Zde je uvedena příslušná definice domácího OEEZ a profesionálního OEEZ:

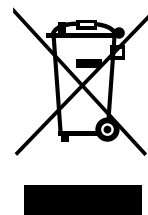
OEEZ ze soukromých domácností: OEEZ pocházející ze soukromých domácností a OEEZ pocházející z obchodních, průmyslových, institucionálních či jiných zdrojů, který je svou povahou a množstvím obdobný odpadu ze soukromých domácností. V závislosti na povaze a množství bude odpad z EEZ pravděpodobně používaných soukromými domácnostmi i jinými subjekty považován za OEEZ ze soukromých domácností;

Profesionální OEEZ: všechna OEEZ pocházející od jiných uživatelů než soukromých domácností.

Toto zařízení může obsahovat:

- plynné chladivo, jehož veškerý objem musí být odčerpán do vhodných nádob specializovanými pracovníky s potřebnou kvalifikací;
- mazací olej obsažený v kompresorech a chladicím okruhu, který je třeba odčerpat;
- směsi s nemrznoucími přípravky ve vodním okruhu, které je třeba odčerpat;
- mechanické a elektrické součásti, které je třeba oddělit a zlikvidovat podle předpisů.

Pokud je v rámci údržby zapotřebí vyměnit některé součásti jednotky nebo pokud celá jednotka dosáhne konce životnosti a je třeba ji z instalovaného systému odstranit, musí být odpad podle svého charakteru samostatně zlikvidován autorizovanými pracovníky ve sběrných střediscích.



6 INFORMACE O PŘIPOJENÍ CHLADIVOVÉHO POTRUBÍ

Délka chladivového potrubí ovlivňuje výkon a energetickou účinnost jednotky. Jmenovitá účinnost je testována na jednotkách, jejichž potrubí je dlouhé 5 metrů.

V tropických oblastech nesmí délka chladivového potrubí překročit 10 metrů. Viz následující tabulka specifikující maximální délky potrubí a výškové rozdíly.

		27M	35M	53M	70M
Maximální ekvivalentní délka	m	25	25	30	50
Maximální výškový rozdíl mezi venkovní/vnitřní jednotkou	m	±10	±10	±20	±25

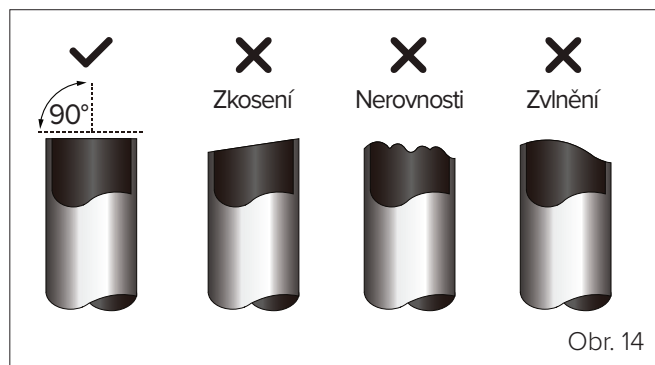
6.1 Připojení chladivového potrubí

6.1.1 Řezání trubek

Řezání a ohýbání trubek během přípravy chladivového potrubí provádějte se zvýšenou opatrností a péčí. Zajistíte tak efektivní provoz a sníženou potřebu pozdější dodatečné údržby.

U jednotek používajících chladivo R32 se musí body připojení potrubí nacházet vně místnosti.

- 1 Změřte vzdálenost mezi vnitřní a venkovní jednotkou.
- 2 Pomocí rezačky potrubí odřízněte trubku o délce mírně přesahující naměřenou hodnotu.
- 3 Zajistěte, aby bylo potrubí řezáno přesně pod úhlem 90°. Viz příklady nesprávného řezání uvedené v části "Obr. 14".



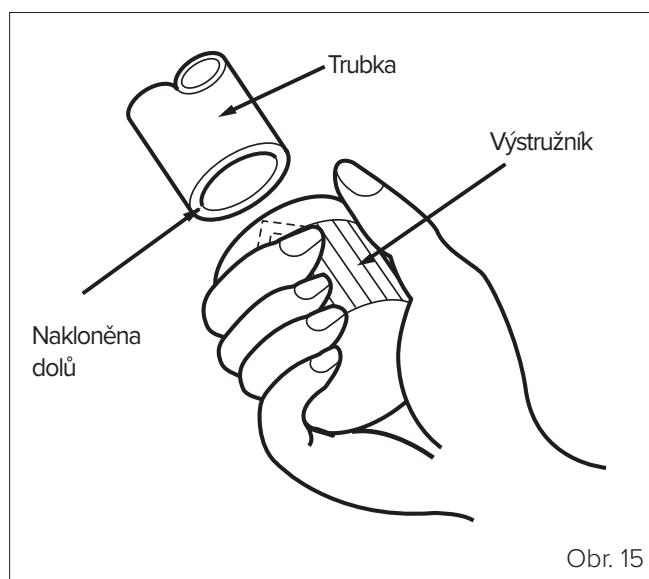
POZOR

Trubku nesmíte při řezání poškodit, zmáčknout ani jinak zdeformovat. Tím by se výrazně snížila účinnost vytápění jednotky.

6.1.2 Odstranění otřepů

Otřepy mohou snížit účinnost těsnění spoje chladivového potrubí. Z tohoto důvodu musí být zcela odstraněny.

- 1 Podržte trubku nakloněnou směrem dolů, aby nedošlo k pádu zbytků a nečistot do potrubí.
- 2 Pomocí výstružníku nebo podobného nástroje odstraňte všechny otřepy z řezané části potrubí.



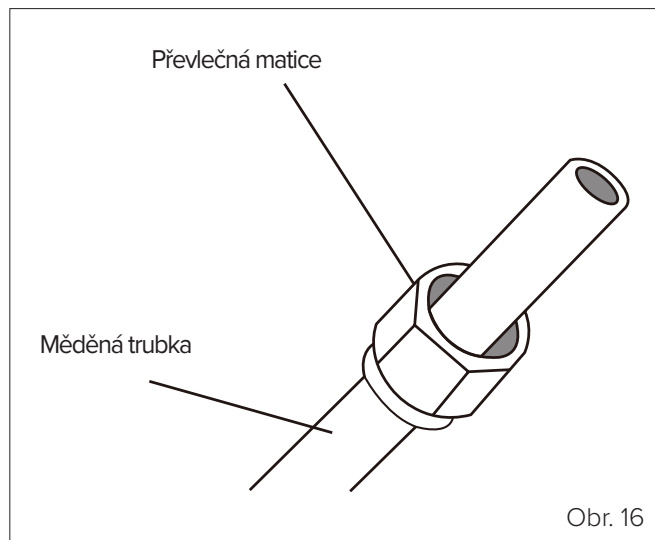
POZOR

Trubku nesmíte při řezání poškodit, zmáčknout ani jinak zdeformovat. Tím by se výrazně snížila účinnost vytápění jednotky.

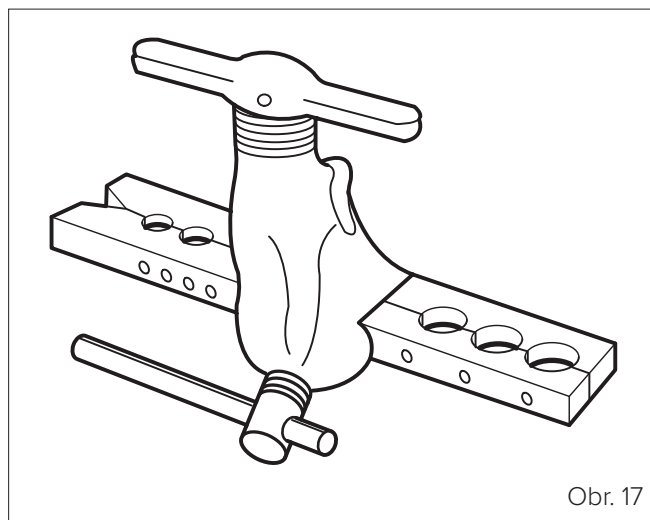
6.1.3 Lemování trubek

Správné lemování je nezbytné pro dokonalé utěsnění.

- 1 Po odstranění otřepů z řezané trubky utěsněte konce PVC páskou, aby nedošlo k vniknutí cizích materiálů.
- 2 Trubku obalte izolačním materiálem.
- 3 Na každý konec potrubí umístěte převlečnou matici. Ujistěte se, že matice směřují správným směrem, protože po lemování již nebude možné matice aplikovat ani měnit jejich směr (viz "Obr. 16").
- 4 Až budete připraveni dokončit lemování, odstraňte PVC pásku z konců potrubí.

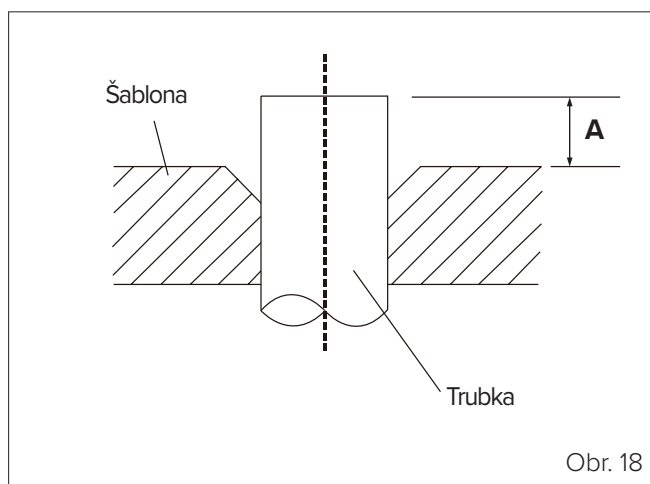


- 5 Upevněte konec trubky do šablony lemováčky. Konec potrubí musí přesahovat okraj šablony podle rozměrů uvedených v následující tabulce.
- 6 Aplikujte zápusťný šroub na šablonu.
- 7 Otáčejte šroubem po směru hodinových ručiček, dokud nedosáhnete požadovaného lemování.



PŘESAH TRUBKY ZA ŠABLONOU

Vnější průměr trubky (mm)	A (mm)	
	Min.	Max.
Ø 6,35 (Ø 1/4")	0,7	1,3
Ø 9,52 (Ø 3/8")	1,0	1,6
Ø 12,7 (Ø 1/2")	1,0	1,8
Ø 15,9 (Ø 5/8")	2,0	2,2



- 8 Odstraňte zápusťný šroub a šablonu a zkontrolujte, zda je konec potrubí zapuštěn rovnoměrně a není prasklý.

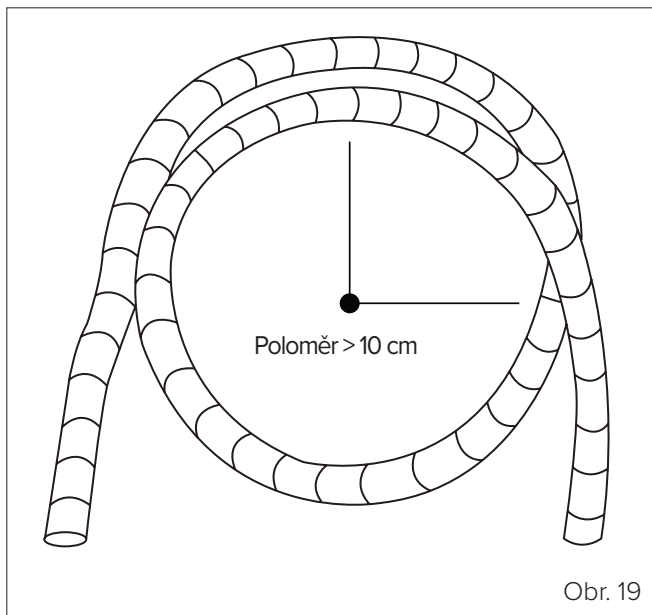
6.1.4 Připojení potrubí

Během připojování potrubí chladiva dbejte na to, abyste nepoužívali nadměrný utahovací moment nebo neprováděli jiné zásahy, které by jej mohly poškodit. Nejprve připojte nízkotlaké potrubí a poté vysokotlaké potrubí.



VAROVÁNÍ

Při ohýbání připojovacích trubek potrubí chladiva dodržujte minimální poloměr 10 cm. Viz "Obr. 19".



Obr. 19

UTAHOVACÍ MOMENTY

Vnější průměr trubky (mm)	Uťahovací moment (N·m)
Ø 6,35 (Ø 1/4")	14,2 - 17,2
Ø 9,52 (Ø 3/8")	32,7 - 39,9
Ø 12,7 (Ø 1/2")	49,5 - 60,3
Ø 15,9 (Ø 5/8")	61,8 - 75,4



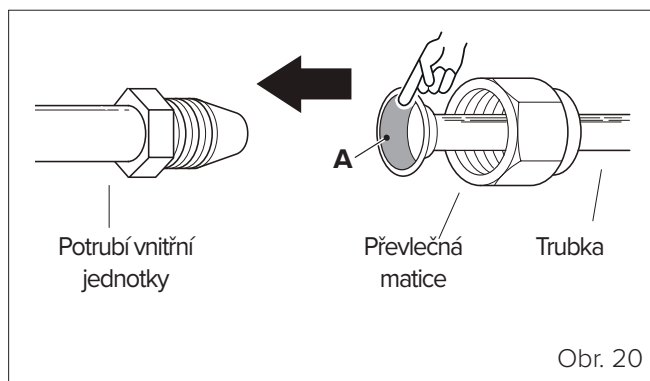
POZOR

NEPOUŽÍVEJTE NADMĚRNÝ UTAHOVACÍ MOMENT.

Nadměrná síla může způsobit prasknutí matice nebo poškození chladivového potrubí. Nepřekračujte hodnoty utahovacího momentu uvedené v tabulce.

6.2 Připojení potrubí k vnitřní jednotce

1 Zarovnejte středy obou spojovaných trubek.



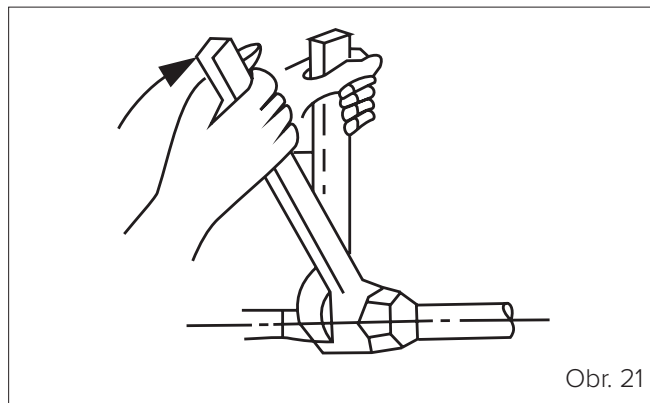
Obr. 20

2 Naneste trochu mazacího oleje pouze na vnitřní povrch záhlubníku (A).

3 Ručně co možná nejvíce utáhněte převlečnou matici.

4 Poté nasadte klíč na matici.

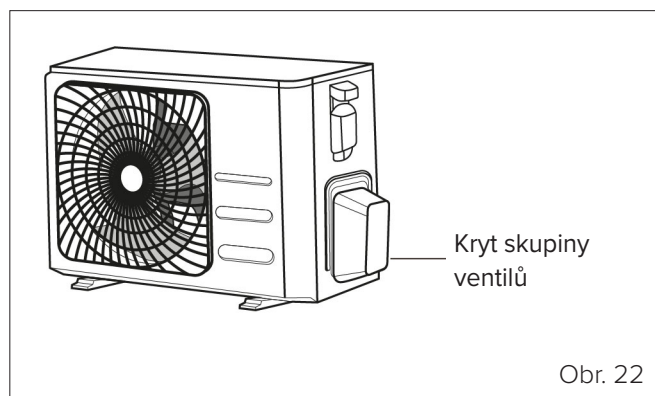
5 Držte matici pevně na potrubí jednotky a pomocí momentového klíče dotáhněte převlečnou matici podle utahovacích momentů v tabulce "UTAHOVACÍ MOMENTY". Převlečnou matici mírně povolte a znovu dotáhněte.



Obr. 21

6.3 Připojení potrubí k venkovní jednotce

- 1 Odšroubujte kryt ventilové jednotky na boku venkovní jednotky.

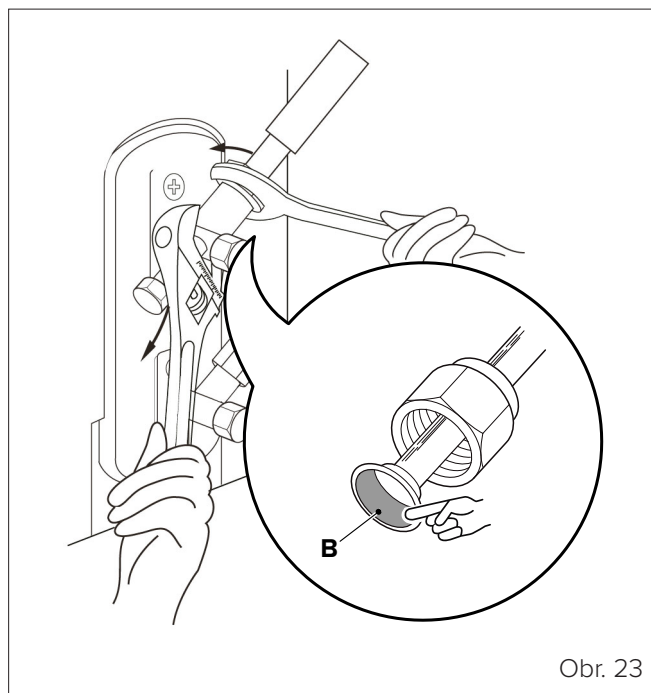


- 2 Odstraňte ochranné krytky z konců ventilů.
- 3 Naneste trochu mazacího oleje pouze na vnitřní povrch záhlubníku (B).
- 4 Zarovnejte lemovaný konec trubky s každým ventilem a poté ručně co možná nejvíce utáhněte převlečnou matici.
- 5 Pomocí hasáku držte tělo ventilu na místě. Neaplikujte klíč na matici, která uzavírá servisní ventil (viz "Obr. 23").



POMOCÍ HASÁKU PODRŽTE HLAVNÍ TĚLESO VENTILU.

Utahovací moment použitý k utažení převlečné matice může způsobit uvolnění ostatních částí ventilu.



- 6 Držte pevně tělo ventilu a pomocí momentového klíče utáhněte převlečnou matici odpovídajícím utahovacím momentem.
- 7 Přeběžnou matici mírně povolte a znovu dotáhněte.
- 8 Opakujte kroky 3 až 7 pro druhou trubku.

7 TECHNICKÉ ÚDAJE

Technické vlastnosti (SINGLESplit)

Jednotka		27M	35M	53M	70M
Chladivové potrubí					
Kapalinové vedení		Ø 1/4"	Ø 1/4"	Ø 1/4"	Ø 3/8"
	mm	Ø 6,35	Ø 6,35	Ø 6,35	Ø 9,52
Plynové vedení		Ø 3/8"	Ø 3/8"	Ø 1/2"	Ø 5/8"
	mm	Ø 9,52	Ø 9,52	Ø 12,7	Ø 15,9
Maximální ekvivalentní délka	m	25	25	30	50
Maximální výškový rozdíl mezi venkovní/vnitřní jednotkou	m	±10	±10	±20	±25
Předplněné množství chladiva	kg/m	0,62 / 5	0,62 / 5	1,10 / 5	1,45 / 5
Potenciál globálního oteplování (GWP)	tco ₂	675	675	675	675
Tuny ekvivalentu CO ₂	t	0,42	0,42	0,74	0,98
Dodatečné plnění chladiva	g/m	12	12	12	24

Jednotka		27M	35M	53M	70M	
Připojení elektrických částí						
Hlavní napájecí zdroj (venkovní jednotka)	V / Hz / p	230 / 50 / 1				
	Počet a průřez kabelů	2 x 1,5 mm ² + N			2 x 2,5 mm ² + N	
Spojení venkovní jednotka --> vnitřní jednotka	Signál	Počet a průřez kabelů	2 x 1,5mm ²	2 x 1,5mm ²	2 x 1,5mm ²	2 x 2,5mm ²
	Zdroj napájení	Počet a průřez kabelů	2 x 1,5mm ² + N	2 x 1,5mm ² + N	2 x 1,5mm ² + N	2 x 2,5mm ² + N

Spotřeba energie (venkovní jednotka + vnitřní jednotka)				27M	35M	53M	70M
Jmenovitý příkon	Chlazení	Jmenovitý (Min~Max)	W	628 (80÷1,100)	1,005 (130÷1,650)	1,550 (560÷2,050)	1,770 (420÷3,200)
	Vytápění	Jmenovitý (Min~Max)	W	651 (70÷990)	977 (160÷1,560)	1,440 (780÷2,000)	2,130 (300÷3,100)
Jmenovitý vstupní proud	Chlazení	Jmenovitý (Min~Max)	A	2,73 (0,35÷4,78)	4,37 (0,60÷7,20)	6,70 (2,40÷9,00)	7,67 (1,80÷13,9)
	Vytápění	Jmenovitý (Min~Max)	A	2,83 (0,32÷4,32)	4,24 (0,70÷6,78)	6,23 (3,40÷8,70)	7,70 (1,30÷13,5)

POZNÁMKA:

- Při max. délce potrubí je výtěžnost přibližně 90%.
- Při výškovém rozdílu >5 m je vhodné vložit sifon.

8 PŘÍLOHY

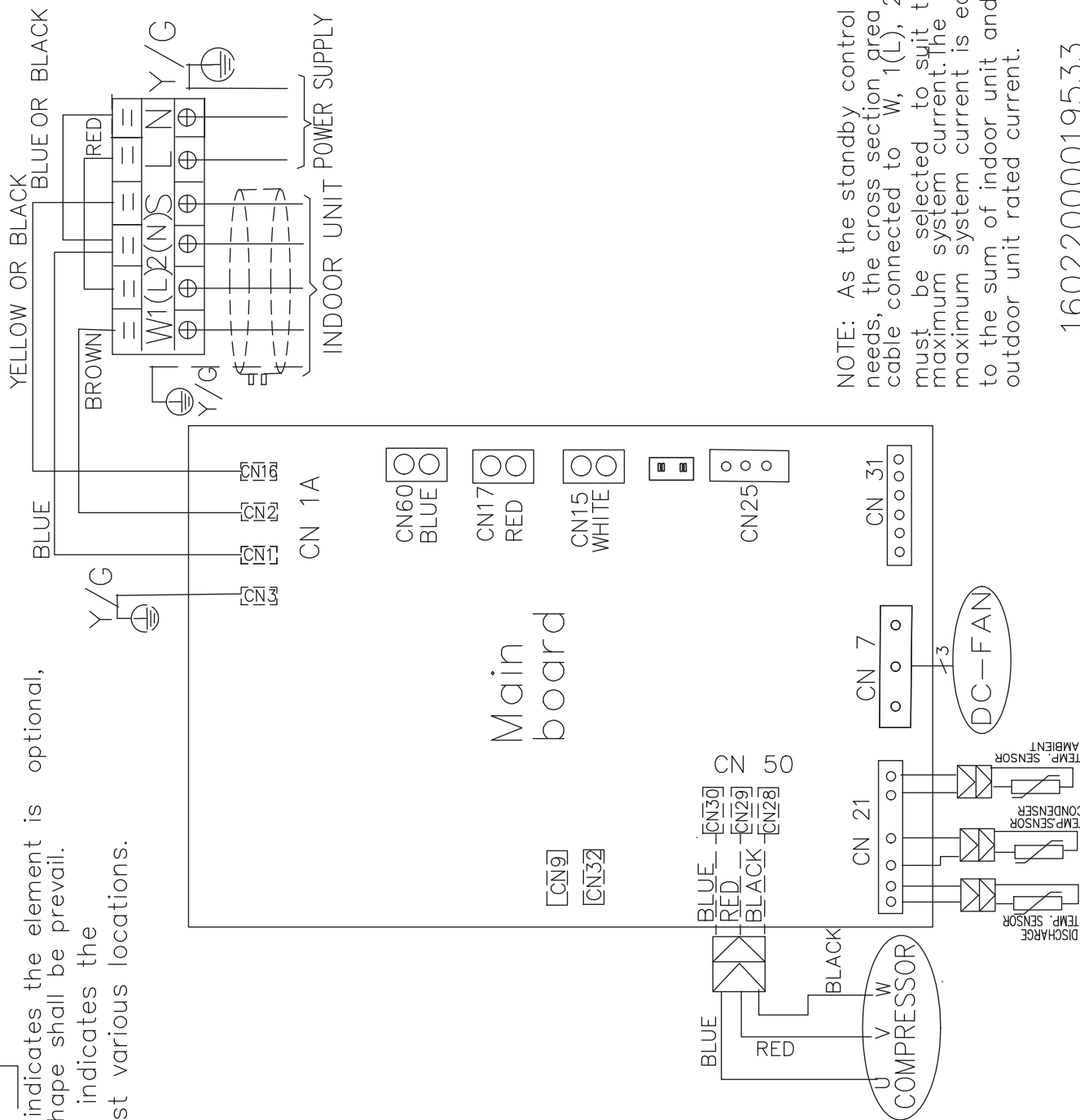
8.1 Schémata zapojení venkovní jednotky

Notes:  

This symbol indicates the element is optional, the actual shape shall be prevail.

This symbol indicates the element exist various locations.

ŘADA	VELIKOST
MMA1-Y	27M - 53M

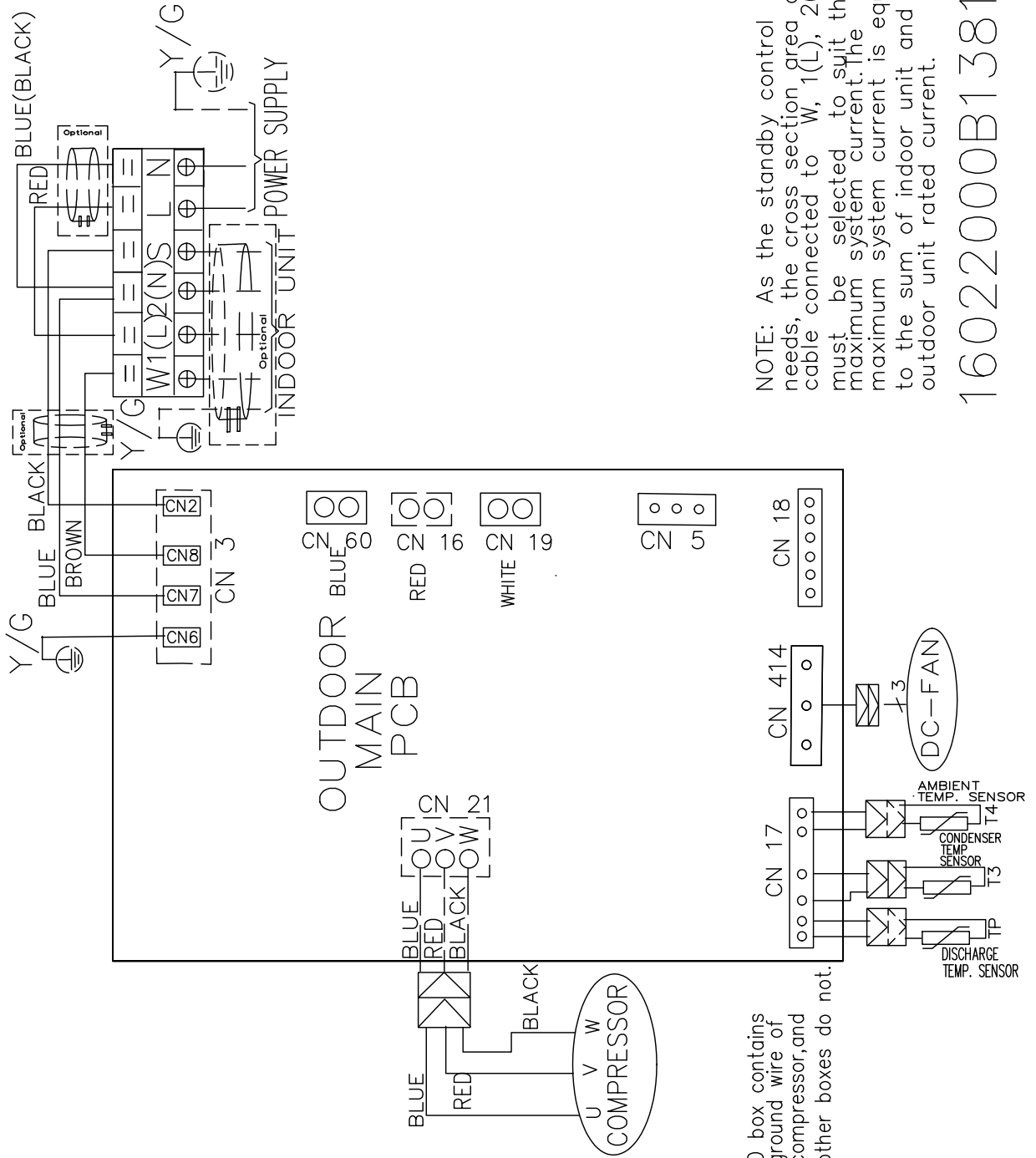


NOTE: As the standby control needs, the cross section area of cable connected to W₁(L), 2(N) must be selected to suit the maximum system current. The maximum system current is equal to the sum of indoor unit and outdoor unit rated current.

16022000019533

ŘADA	VELIKOST
MMA1-Y	70M

Notes:
 This symbol indicates the element is optional, the actual shape shall be prevail.



The D box contains the ground wire of the compressor, and the other boxes do not.

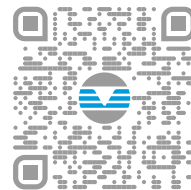
NOTE: As the standby control needs, the cross section area of cable connected to W, 1(L), 2(N) must be selected to suit the maximum system current. The maximum system current is equal to the sum of indoor unit and outdoor unit rated current.

16022000B13817

JIŽ 30 LET NABÍZÍME DLOUHODOBÁ A
UDRŽITELNÁ ŘEŠENÍ JAK Z HLEDISKA
KOMFORTU
A POHODLÍ LIDÍ TAK I Z HLEDISKA

www.clivet.com

MideaGroup
humanizing technology



prodej a služby



CLIVET S.p.A.

Via Camp Lonc 25, Z.I. Villapaiera 32032 - Feltre (BL) - Itálie
Tel.: +39 0439 3131 – info@clivet.it

CLIVET GMBH

Hummelsbütteler Steindamm 84,
22851 Norderstedt, Německo
Tel.: +49 40 325957-0 – info.de@clivet.com

Clivet Group UK LTD

Units F5 & F6 Railway Triangle,
Portsmouth, Hampshire PO6 1TG
Tel.: +44 02392 381235 –
Enquiries@Clivetgroup.co.uk

CLIVET LLC

Office 508-511, Elektrozavodskaya st. 24,
Moskva, Ruská Federace, 107023
Tel.: +7495 6462009 – info.ru@clivet.com

CLIVET MIDEAST FZCO

Dubai Silicon Oasis (DSO) Headquarter Building,
Office EG04-05, P.O Box-342009, Dubai, UAE
Tel.: +9714 5015840 - info@clivet.ae

Clivet South East Europe d.o.o.

Jarušćica 9b
10000, Zagreb, Chorvatsko
Tel.: +3851 222 8784 – info.see@clivet.com

CLIVET France

6 Allée Kepler
77420 Champs sur Marne
c.ahmed@clivet.com
+33789352007

Clivet Airconditioning Systems Pvt Ltd

Office No.501 & 502,5th Floor, Commercial –I,
Kohinoor City, Old Premier Compound, Off LBS
Marg, Kiroi Road, Kurla West, Mumbai
Maharashtra 400070, Indie
Tel.: +91 22 30930200 – sales.india@clivet.com