

Návod k instalaci, použití a údržbě pro kondenzační kotle

ENBRA CD /Z20 DGT - příprava TV v integrovaném 20l
nerezovém zásobníku

ENBRA CD /Z8 DGT - příprava TV v integrovaném 8l
nerezovém zásobníku

CE 0694

R1K 24 /B - RAD - CEC - Příručka - 1507.1

ROZBALENÍ



UPOZORNĚNÍ

Doporučujeme rozbalit kotel krátce před instalací. Výrobce nenese odpovědnost za škody způsobené nesprávným skladováním výrobku.

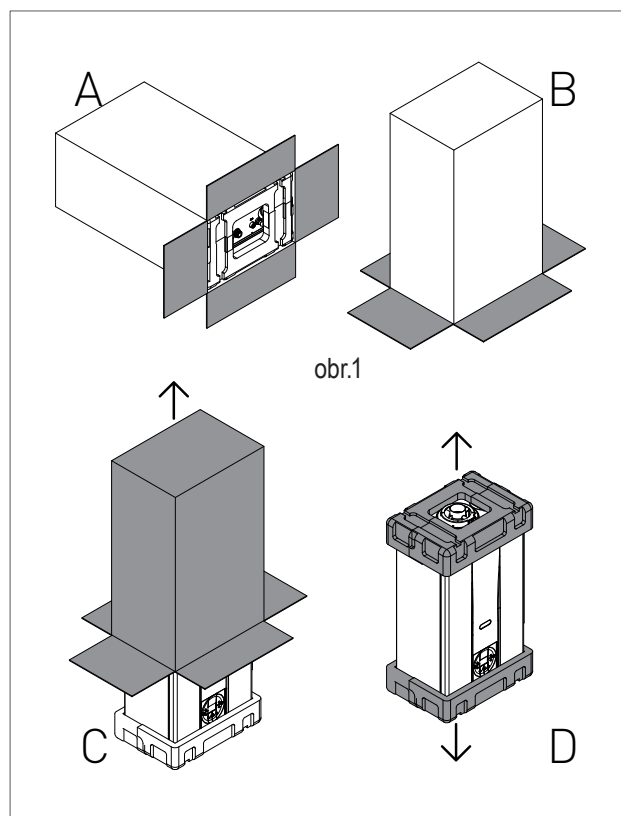


UPOZORNĚNÍ

Obalové prvky (kartonová krabice, dřevěná klec, hřebíky, svorky, plastové sáčky, expandovaný polystyren atd.) nesmí být ponechány v dosahu dětí, neboť jsou potenciálním zdrojem nebezpečí. Musí být tedy zlikvidovány jako tříděný odpad podle platných předpisů.

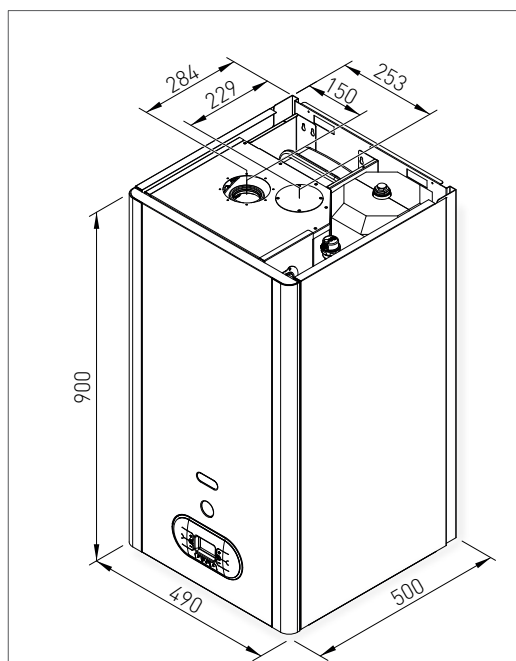
Při rozbalování kotle postupujte následovně:

- › Postavte zabalený kotel na podlahu (obr. 1-A), odstraňte svorky a otevřete čtyři křídélka krabice směrem ven.
- › Otočte kotel o 90° a současně ho zespodu přidržte rukou (obr. 1-B).
- › Nadzvedněte krabici (obr. 1-C) a odstraňte kryty (obr. 1-D).

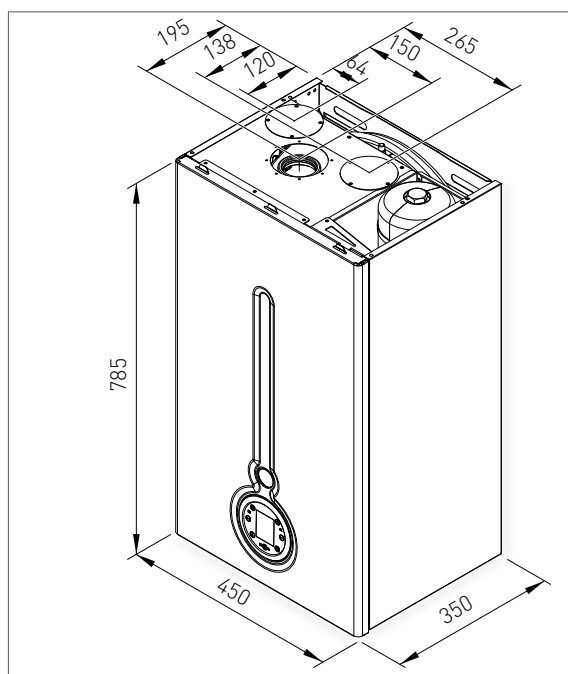


ROZMĚRY

ENBRA CD/Z20 DGT

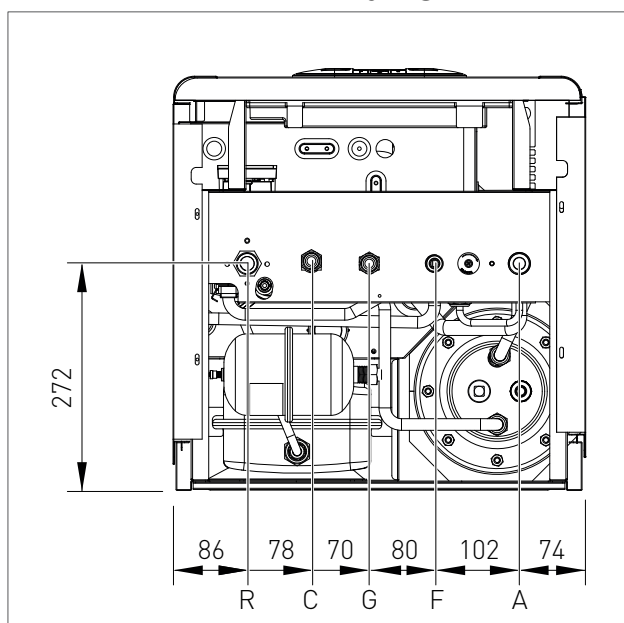


ENBRA CD/Z8 DGT

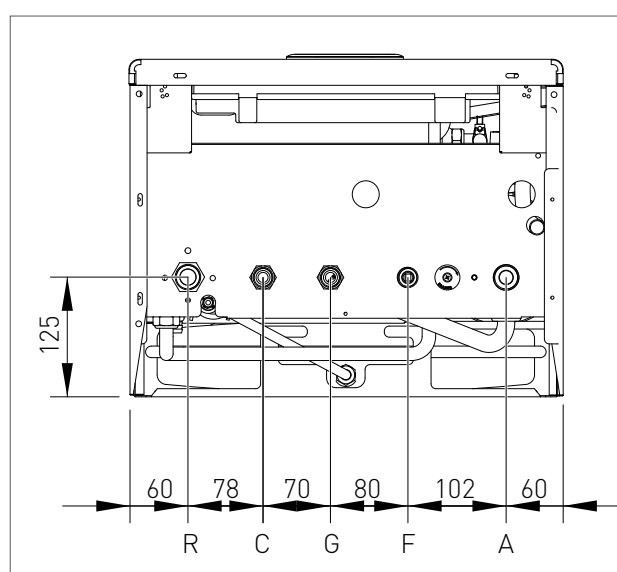


SPODNÍ ČÁST-ŠABLONA

ENBRA CD/Z20 DGT



ENBRA CD/Z8 DGT



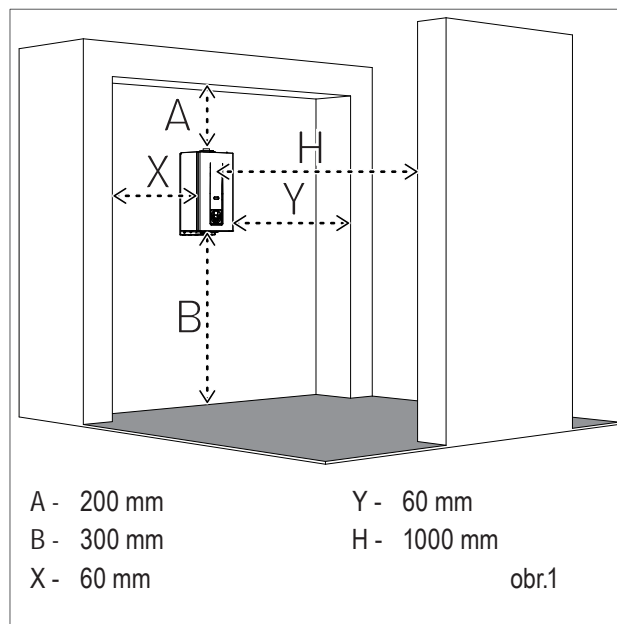
R - ZPÁTEČKA ÚT 3/4", C - VÝSTUP TV 1/2", G - PLYN 3/4", F - VSTUP TV 1/2", A - VÝSTUP ÚT 3/4"

MINIMÁLNÍ TECHNICKÉ PROSTORY A UMÍSTĚNÍ

Kotel musí být nainstalován výlučně na svislou a pevnou stěnu, která unese jeho hmotnost.

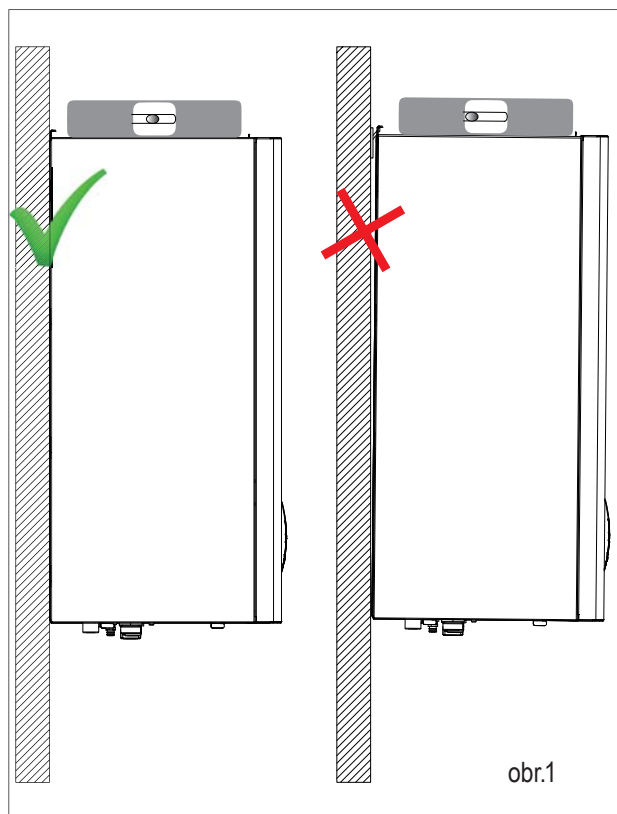
Aby bylo možné vstupovat do vnitřních částí kotle a provádět tam údržbu, je třeba dodržovat minimální vzdálenosti uvedené na obr. 1.

Pro usnadnění instalace je kotel vybaven šablonou, která umožňuje si předem umístit přípojky trubic a připojit kotel až po dokončení stavebních prací.

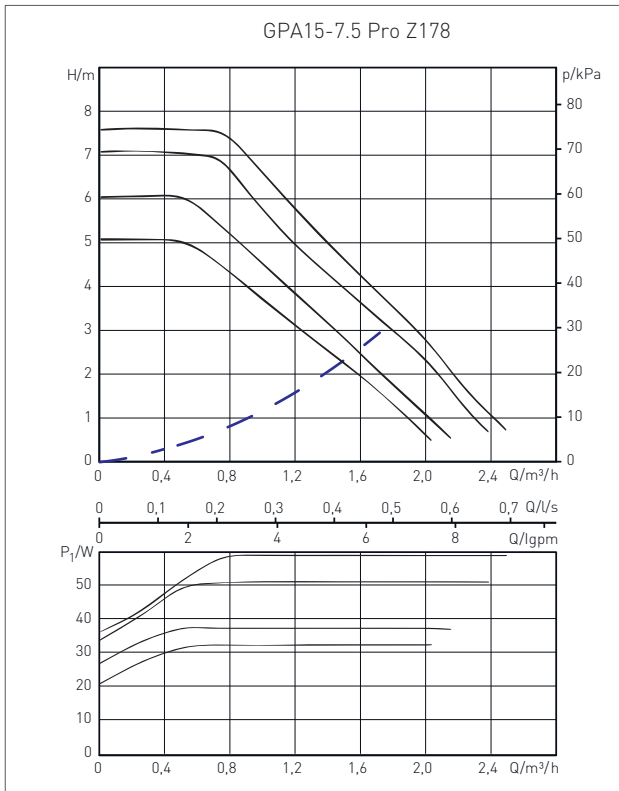


UPOZORNĚNÍ

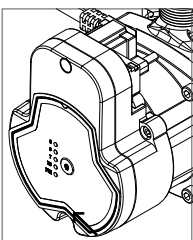
Zkontrolujte pomocí vodováhy, zda má kotel správné naklonění (obr.1), aby mohl kondenzát odtékat.



ČERPADLO



--- Tlaková ztráta



Po odpojení kabelu PWM lze ručně nastavit fixní výtlač čerpadla

HYDRAULICKÉ PŘIPOJENÍ



NEBEZPEČÍ

Ujistěte se, zda potrubí teplé vody ani potrubí vytápění není využíváno pro uzemnění elektrického obvodu. K takovému účelu potrubí v žádném případě neslouží.



UPOZORNĚNÍ

Aby nemohlo dojít ke zrušení platnosti záruky a aby bylo zajištěno řádné fungování kotle, doporučujeme provést propláchnutí systému (nejlépe za tepla) speciálním mořicím přípravkem nebo přípravkem na odstraňování vodního kamene, aby se odstranily nečistoty z potrubí a z radiátorů.



UPOZORNĚNÍ

V případě instalace kotle v nižší hydrostatické poloze než jsou spotřebiče (radiátory, ventilové konvektory, atd.) je třeba na okruh vytápění a TUV namontovat uzavírací ventily, které usnadní zásahy údržby a servisu, pokud bude nutné kotel pouze vypustit.



UPOZORNĚNÍ

Během operací připojování přístroje k vodním přípojmům se vyvarujte nadměrného kroucení a případného narovnávání polohy vně osy, která by mohla vést k poškození hydraulických přípojek a následnému nebezpečí úniků, závad nebo předčasného opotřebení.



UPOZORNĚNÍ

Aby v systému nedocházelo k vibracím a hluku, nepoužívejte potrubí se zmenšenými průměry nebo ohyby s malým poloměrem a velké redukce průřezů průchodu.

OKRUH TUV

Zkontrolujte vlastnosti napájecí vody, a pokud je její tvrdost vyšší než 15 °F, nainstalujte do systému odpovídající zařízení na úpravu vody, aby nedocházelo k usazování vodního kamene a k poškozování výměníku TUV.

Tlak studené vody na vstupu do kotle musí být v rozsahu 0,5 až 6 bar.

V místech, kde je vstupní tlak vody vyšší, musí být před kotel umístěn omezovač tlaku.

Interval, v němž je potřeba čistit tepelný výměník, velmi závisí na tvrdosti napájecí vody a na množství pevných částic a nečistot v ní obsažených, které jsou přítomné hlavně v případě systémů nové instalace. Pokud jsou vlastnosti vody takové, že vyžadují další úpravu, pak je třeba instalovat zařízení na úpravu vody, zatímco v případě případných nečistot stačí do okruhu namontovat filtr.

OKRUH VYTÁPĚNÍ

Aby se zabránilo usazování vodního kamene nebo usazenin na primárním výměníku, je třeba, aby voda, která přichází do okruhu vytápění, byla ošetřena v souladu s platnými předpisy.

Toto ošetření vody je absolutně nezbytné v případech, kdy dochází k častému doplňování vody nebo k částečnému či úplnému vyprazdňování systému.

Připojte bezpečnostní odvody kotle (pojistný ventil okruhu vytápění) k výpustné nálevce. Výrobce není odpovědný za případná vytopení způsobená otevřením pojistného ventilu v případě přetlaku systému.

PLNĚNÍ SYSTÉMU



UPOZORNĚNÍ

K plnění systému používejte výhradně čistou vodu z vodovodu.



UPOZORNĚNÍ

Pokud se do systému přidávají nemrznoucí chemická aditiva jako ethylenglykol, je třeba na plnicí systém nainstalovat hydraulický oddělovač, aby bylo možné oddělit okruh vody pro vytápění od okruhu TUV.

Než zapnete napájení kotle, naplňte systém podle tohoto postupu:

1. Zkontrolujte, zda oběhové čerpadlo není zablokované;
2. Mírně povolte zátku odvzdušňovacího ventilu jolly oběhového čerpadla (1-obr. 1), aby byl umožněn odchod vzduchu ze systému;
3. Mírně povolte zátku odvzdušňovacího ventilu jolly oběhového čerpadla umístěnou nahoře na kondenzačním bloku (obr. 3), aby byl umožněn odchod vzduchu z nejvyššího bodu systému;
4. Otevřete kohout plnění "R" (obr. 2);
5. Nechte vyprázdnit veškerý vzduch;
6. Zkontrolujte pomocí manometru "M" (obr. 2), zda tlak ze systému dosahuje 1.2 bar (obr. 4);
7. Po ukončení této operace se ujistěte, zda je plnicí ventil "R" (obr. 2) dobře uzavřený.

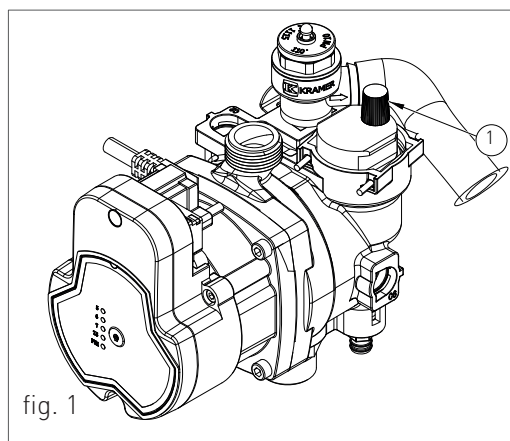


fig. 1

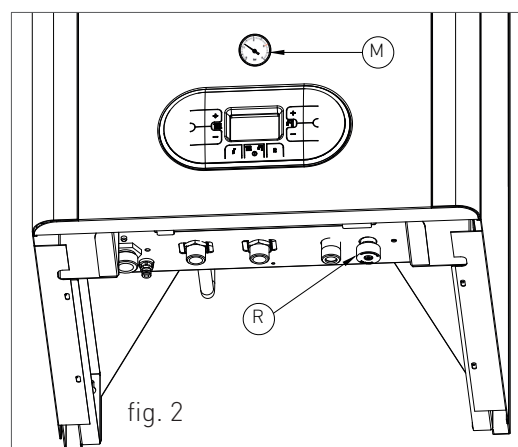


fig. 2

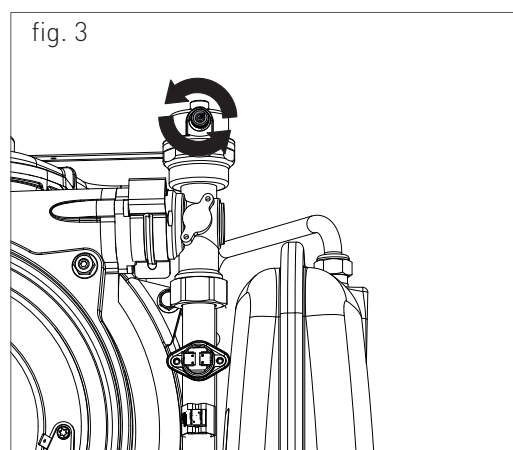
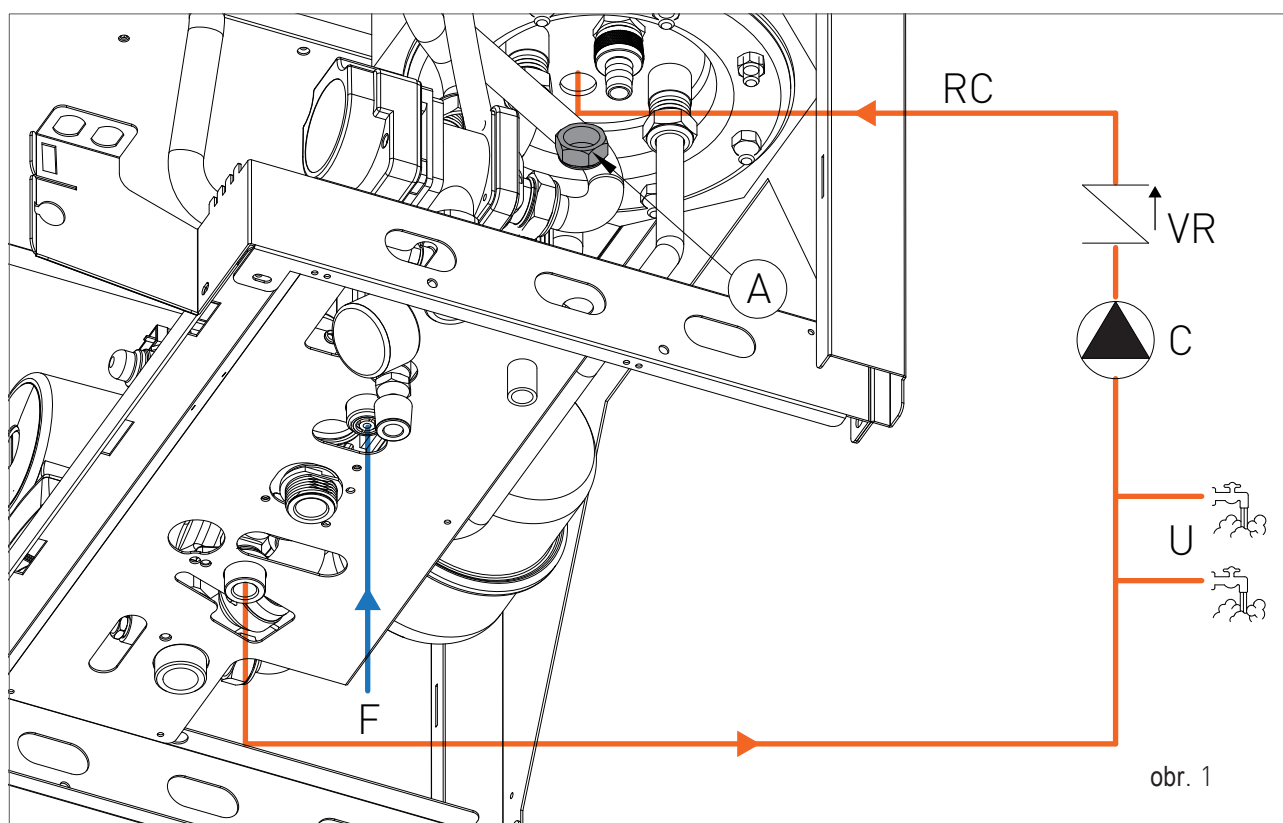


fig. 3

PŘIPOJENÍ RECIRKULACE PRO KOTEL ENBRA CD/Z20 DGT

Pro instalaci recirkulace užitkové vody postupujte následovně:

- > odšroubujte 1/2" uzávěr "A"
- > propojte okruh recirkulace podle obrázku 1

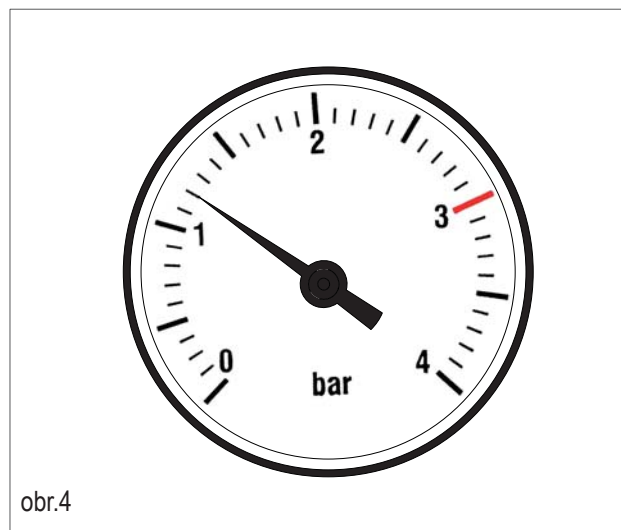


KEY

- RC- OKRUH RECIRKULACE
- VR- ZPĚTNÁ KLAPKA
- C- ČERPADLO RECIRKULACE
- U- VÝDEJNÍ MÍSTA
- F- PŘÍVOD STUDENÉ VODY

1. INSTALACE

8. Odšroubujte zátku oběhového čerpadla (2-obr.1), aby se odstranily případné vzduchové bubliny a poté, co voda vyteče, ji znovu zavřete;
9. Otevřete odvzdušňovací ventily radiátorů a zkontrolujte proces odstranění vzduchu; Po vytečení vody zavřete odvzdušňovací ventily radiátorů.
10. Jestliže po uvedených operacích bude zjištěno snížení vody v systému, otevřete znovu plnicí ventil "R" a držte ho otevřený, dokud tlak na manometru nebude ukazovat 1.2 (obr.4).



obr.4

PLNĚNÍ SIFONU NA ZACHYCOVÁNÍ KONDENZÁTU

Před spuštěním kotle musí být sifon na zachycování naplněn, aby přes tento sifon nedocházelo ke zpětnému proudění spalin.

Při plnění sifonu na zachycování kondenzátu postupujte následovně (viz obr. 5):

- > Naplňte sifon přes hrdlo výstupu spalin až po bod T.
- > Připojte sifon pomocí dodané hadice do odpadního systému.

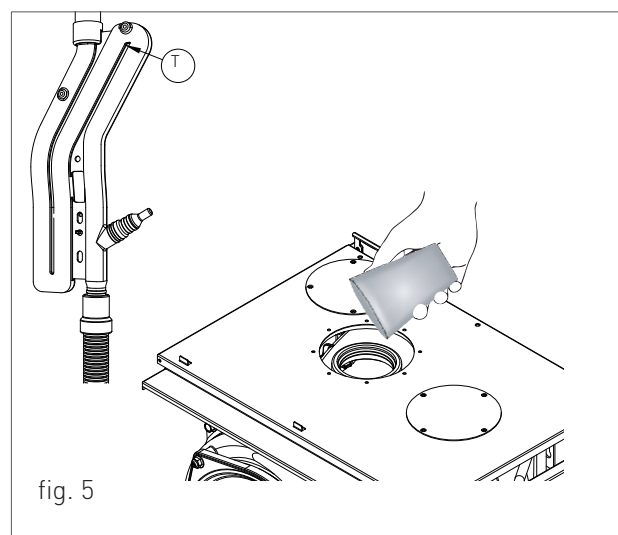


fig. 5

OCHRANA PROTI MRAZU

Kotel je chráněn proti mrazu uzpůsobením elektronické desky se speciálními funkcemi, které zajistí zapálení hořáku a zahřátí příslušných částí kotle, když jejich teplota klesne pod minimální stanovenou hodnotu. Tím je kotel chráněn až do venkovní teploty -10°C .

Zařízení se spustí, když teplota vody vytápění klesne pod 5°C , hořák se automaticky zapne a zůstane funkční, dokud teplota vody nedosáhne 30°C .

Tento systém je funkční, i když se na displeji zobrazuje "OFF". Jedinou podmínkou je elektrické napájení (230 V) a otevřený přívod plynu.

V případě dlouhého nepoužívání spotřebiče se doporučuje vyprázdnit kotel i celý systém.

Tam, kde teplota může klesnout pod -10°C doporučujeme naplnit systém protimrazovou tekutinou (CLEANPASS FLUIDO AG kód 98716LA) a použít sadu elektrických odporů (kód 65-00200).

PŘIPOJENÍ PLYNU



NEBEZPEČÍ

Pro připojení plynové přípojky kotle k napájecímu potrubí použijte vhodné těsnění a materiály. Je zakázáno používat konopí, teflonový pásek apod.

PŘED PŘIPOJENÍM PLYNU ZKONTROLUJTE NÁSLEDUJÍCÍ:

- › Hlavní přívodní linka plynu musí být v souladu s platnými normami a předpisy (UNI-CIG 7129/01 – ministerský výnos z 12.04.1996);
- › Potrubí musí mít vhodný průřez podle požadovaného průtoku a podle své délky;
- › Potrubí musí být vybaveno všemi bezpečnostními a kontrolními zařízeními podle platných předpisů;
- › Proveďte kontrolu vnitřního a vnějšího utěsnění přívodního plynového systému;
- › Zkontrolujte na datovém štítku kotle (umístěném na vnitřní části čelního panelu opláštění), zda je spotřebič uzpůsoben pro fungování s typem plynu, který je k dispozici v síti. Jestliže se typy plynu liší, je třeba kotel přestavit na jiný typ plynu (viz kapitola PŘESTAVBA KOTLE NA JINÝ TYP PLYNU);
- › Zkontrolujte, zda napájecí tlak plynu odpovídá hodnotám uvedeným na datovém štítku.

ELEKTRICKÉ PŘIPOJENÍ



NEBEZPEČÍ

Spotřebič bude z elektrického hlediska bezpečný pouze tehdy, bude-li řádně připojen k dostatečně výkonnému systému uzemnění v souladu s platnými bezpečnostními předpisy (PŘEDPISY CEI 64-8 a 64-9 Elektrická část). Tento základní bezpečnostní parametr je třeba zkontrolovat. V případě pochybnosti požádejte o podrobnou kontrolu elektrického obvodu odborně kvalifikovaného technika, neboť výrobce nenese odpovědnost za případné škody způsobené nedostatečným uzemněním zařízení.

- › Zkontrolujte, zda je elektrický systém vhodný pro maximální příkon uvedený na datovém štítku.
- › Zkontrolujte, zda průřez kabelů systému je vhodný pro maximální příkon spotřebiče a v každém případě není menší než 1 mm².
- › Spotřebič pracuje na střídavý proud o napětí 230 V a 50 Hz. Připojení k hlavnímu napájení se provádí vícepólovým vypínačem s minimální vzdáleností 3 mm mezi kontakty, který je třeba umístit před kotel.



UPOZORNĚNÍ

Zkontrolujte, zda poloha fázového a nulového vodiče odpovídá elektrickému schématu zapojení (viz kapitola ELEKTRICKÉ NAPÁJENÍ).

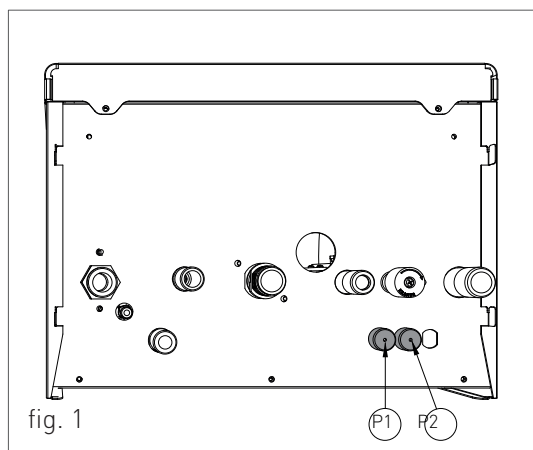


UPOZORNĚNÍ

Pro připojení spotřebiče ke zdroji napájení je zakázáno používat adaptéry, vícenásobné zásuvky a prodlužovací kabely.

VOLITELNÉ ELEKTRICKÉ PŘIPOJENÍ

Kabely by měly být vloženy dovnitř kotle pomocí průchodek „P1“ a „P2“ umístěných na spodní desce hydraulických spojů (viz obr. 1). Udělejte na průchodce otvor menší, než je průměr kabelu, abyste se ujistili, že vzduch nemůže procházet.



PRO VŠEOBECNÉ ZAŘÍZENÍ. MAXIMÁLNÍ PROUD 3A PŘI 250VAC. PŘIPOJENÍ K ZÓNOVÉMU VENTILU VIZ SCHÉMA NA OBRÁZKU Č. 3 (VIZ ŘÍZENÍ RELÉ U PARAMETRU P34)

- **(TP) DRUHÝ TERMOSTAT**

PROSTOROVÝ TERMOSTAT / VYLOUČENÍ TUV NEBO VYTÁPĚNÍ PŘES HODINY (VIZ NASTAVENÍ V PARAMETRU P36)

- **(TP2) KONTAKTNÍ KABEL 40- 00751**

VYLOUČENÍ TUV NEBO TOPENÍ PŘES HODINY (VIZ NASTAVENÍ V PARAMETRU P37).

- **(SE) ČIDLO VENKOVNÍ TEPLoty**

OBJ. KÓD: 73518LA

- **(TA) POKOJOVÝ TERMOSTAT**

- **(CR) OPEN THERM OVLÁDÁNÍ**

- **(RA) KABEL PRO POMOCNÉ RELÉ**

40 - 00788 (HLÁŠENÍ PORUCHY, OVLÁDÁNÍ ČERPADLA)

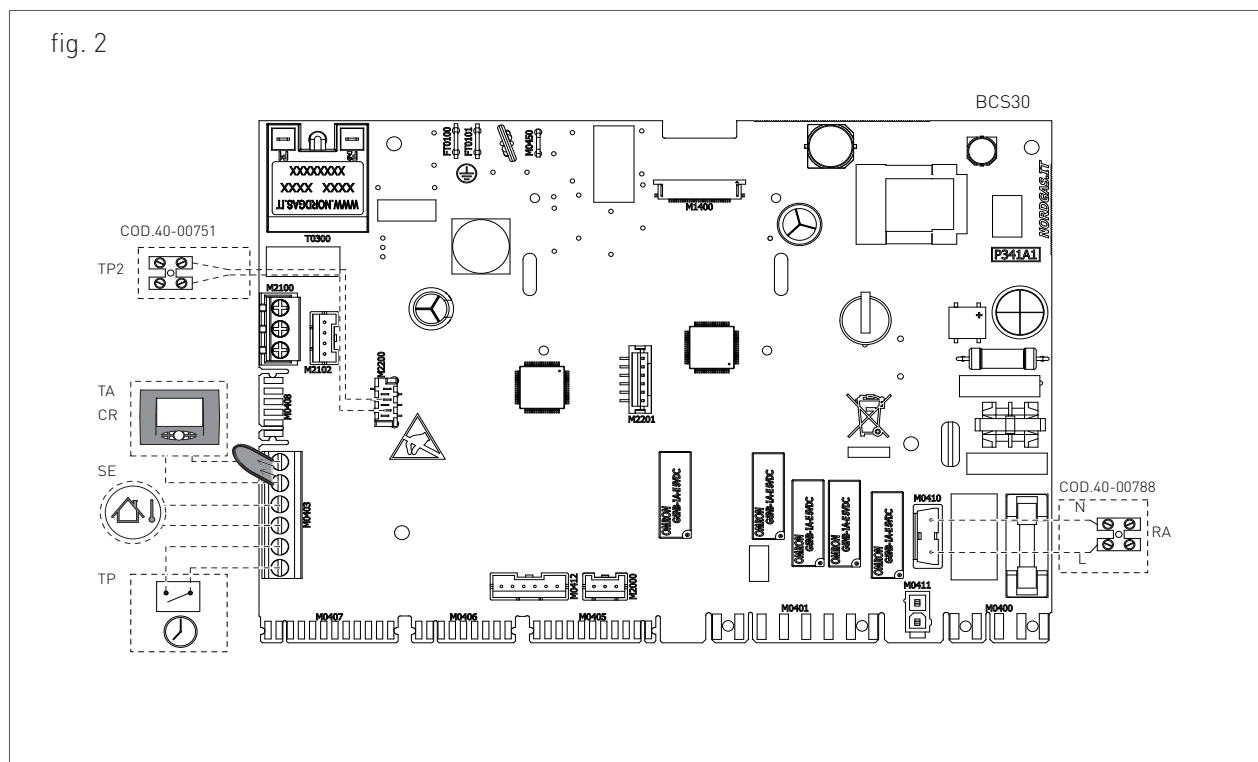
1. INSTALACE

U pokojového termostatu (TA) nebo dálkového ovládání (CR) nejprve odstraňte propojku na kontaktech a poté připojte dva nepolarizované vodiče na kontaktech.

Poznámka: V případě současné přítomnosti venkovního čidla a dálkového ovládání, hlavní P.C.B. pouze odešle hodnotu externí teploty do vzdáleného zařízení, aniž by ji použil pro modulaci. Komunikace mezi P.C.B. a dálkové ovládání probíhá nezávisle na provozním režimu kotle a po navázání spojení se uživatelské rozhraní na P.C.B. je zakázáno a na displeji se zobrazí „.”.



Po provedení těchto operací namontujte zpět zadní desku a přední kryt.

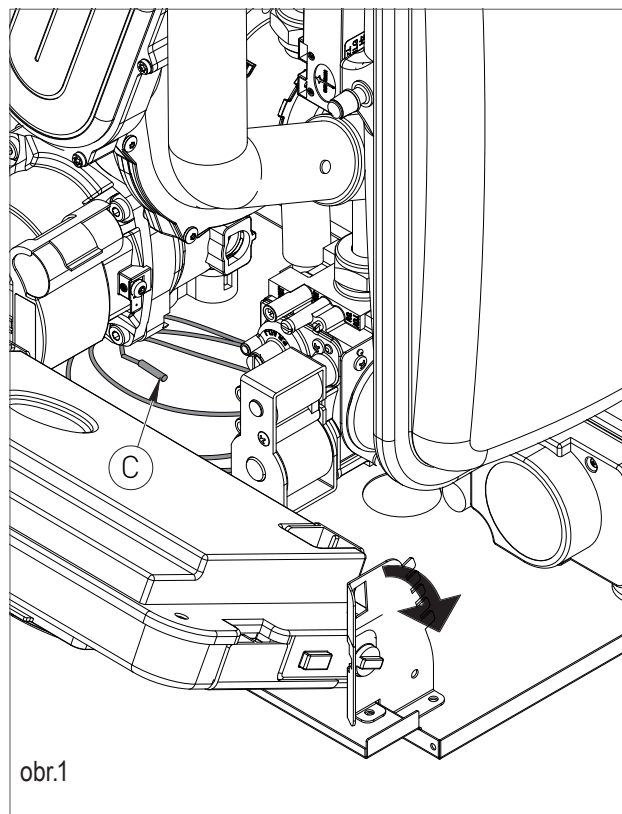


1. INSTALACE
PŘIPOJENÍ SONDY TUV (MODEL Y H)

Pro připojení sondy TUV do externího zásobníku postupujte následujícím způsobem:

- › Odmontujte čelní panel opláštění kotle (viz kap. PŘÍSTUP KE KOTLI);
- › Uchopte současně držáky ovládacího panelu (obr. 1), roztáhněte je a vyklepte ovládací panel otočením směrem dolů;
- › Vezměte osmimetrový kabel sondy TUV (C-obr.1) umístěný nad spodní částí kotle, a zasuňte sondu do jamky na externím zásobníku.

Po ukončení této operace otočte ovládacím panelem nahoru a znovu namontujte čelní panel opláštění.



obr.1

MAXIMÁLNÍ POVOLENÉ DÉLKY ODKOUŘENÍ

Odvod spalin v DN60			
Způsob odvodu spalin	Kotle 24kW s ventilem Honeywell	Kotle 24kW s ventilem SIT	Kotle 28kW
2x DN60 - výfuk + sání	60m	32m	20m
1x DN60 - pouze výfuk	40m	30m	18m
Způsob odvodu spalin	Kotle 34kW	Kotle 50kW	Kotle 60kW
2x DN60 - výfuk + sání	18m	6m	x
1x DN60 - pouze výfuk	14m	5m	x

Odvod spalin v DN80			
Způsob odvodu spalin	Kotle 24kW s ventilem Honeywell	Kotle 24kW s ventilem SIT	Kotle 28kW
2x DN80 - výfuk + sání	100m	60m	60m
1x DN80 - pouze výfuk	70m	35m	35m
Způsob odvodu spalin	Kotle 34kW	Kotle 50kW	Kotle 60kW
2x DN80 - výfuk + sání	60m	40m	22m
1x DN80 - pouze výfuk	35m	25m	17m

Odvod spalin v DN60/100 a 80/125			
Způsob odvodu spalin	Kotle 24kW s ventilem Honeywell	Kotle 24kW s ventilem SIT	Kotle 28kW
60/100	15m	10m	6m
80/125	20m	12m	8m
Způsob odvodu spalin	Kotle 34kW	Kotle 50kW	Kotle 60kW
60/100	2m	3m	x
80/125	10m	10m	x

UVEDENÍ KOTLE DO PROVOZU



UPOZORNĚNÍ



Zkontrolujte, zda byl systém řádně naplněn.

Uvedte kotel do provozu následujícím způsobem:

- › Přiveďte elektrické napájení do kotle.

SYSTÉM ZAPALOVÁNÍ BUDE AUTOMATICKY AKTIVOVAT FUNKCI CYKLU ODVZDUŠNĚNÍ SYSTÉMU, KTERÁ SE BUDE ZOBRAZOVAT NA DISPLEJI S KÓDEM "F33" (POUZE PŘI PRVNÍM ZAPNUTÍ BUDE TRVAT 5 MINUT). Až bude funkce "F33" aktivní, spustí se čerpadlo a deaktivuje se požadavek na zapálení hořáku. Pravidelné fungování kotle bude umožněno pouze po dokončení této operace.

Pozn.: Pouze při prvním zapalování kotel provede funkci cyklu odvzdušnění systému, která potrvá 5 minut. Ihned po obnovení správného tlaku vody kotel provede automaticky zkrácený cyklus odvzdušnění, který potrvá 2 minuty. Během této funkce se na displeji bude zobrazovat kód "F33". Pravidelné fungování kotle bude umožněno pouze po dokončení této operace.

- › Otevřete plynový kohout.
- › Pomocí tlačítka  zvolte požadovaný funkční režim. Na displeji se objeví stálý symbol, který odpovídá funkčnímu režimu a označuje aktivaci funkce.
- › Při sepnutí kontaktu termostatu prostředí dojde k zapálení hořáku.
- › V případě nepřítomnosti plamene deska zopakuje ještě jednou operace zapálení po závěrečném odvětrání (20 sekund).
- › Mohlo by se stát, že bude nutné operaci zapálení zopakovat víckrát na odstranění případného vzduchu z plynového potrubí. Před zopakováním operace počkejte zhruba 5 sekund od posledního pokusu o zapálení a poté odblokujte kotel z chybového kódu "E01" stisknutím tlačítka Reset .

2.1.3. KONTROLA A SEŘÍZENÍ HODNOTY CO₂



UPOZORNĚNÍ

Úkony spojené s kontrolou hodnoty CO₂ je třeba provádět s namontovaným opláštěním, zatímco úkony spojené se seřízením plynového ventilu se provádějí s otevřeným opláštěním.

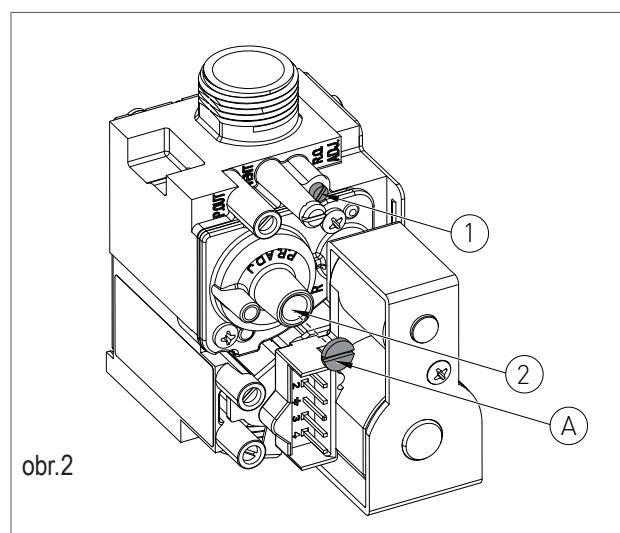
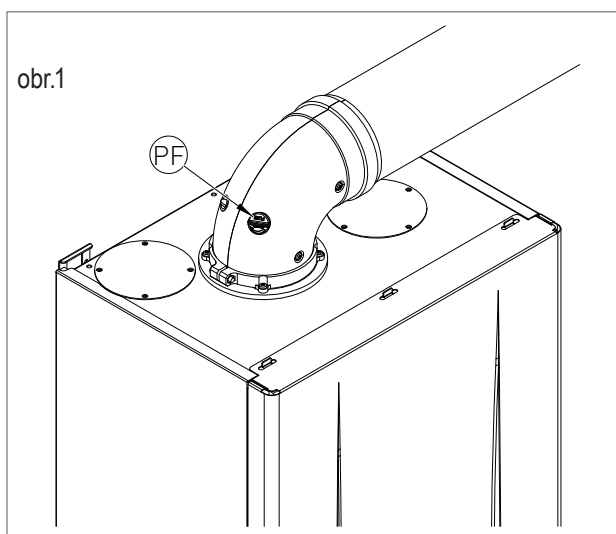
Pro kontrolu a seřízení hodnoty CO₂ na maximální a minimální výkon při vytápění postupujte následujícím způsobem:

- › Aktivujte funkci kominíka stisknutím tlačítka 'R' na 7 sekund.
- › **Stiskem tlačítek + a - ÚT lze přepínat mezi maximálním a minimálním výkonem kotle.**
- › Zasuňte sondu analyzátoru do příslušného místa určeného pro test spalování 'PF' (obr. 1), poté ověřte, zda hodnota CO₂ odpovídá hodnotě uvedené v kapitole "Technické údaje", není-li tomu tak, seřídte šroub '1' (obr. 2) regulátoru průtoku plynu. Pro zvýšení hodnoty CO₂ je třeba otáčet šroubem proti směru hodinových ručiček a naopak pro snížení hodnoty.
- › Při každé změně seřízení na šroubu '1' (obr. 2) regulátoru průtoku plynu je třeba počkat, až se kotel stabilizuje na nastavenou hodnotu (zhruba 30 sekund).

NA MINIMÁLNÍ VÝKON PŘI VYTÁPĚNÍ




- › Zkontrolujte, zda hodnota CO₂ odpovídá údajům uvedeným v kapitole "Technické údaje", není-li tomu tak, odšroubujte ochranný šroub 'A' (obr. 2) a šestihranným klíčem 4 seřídte šroub '2' (obr. 2) seřizovače Off-Setu. Pro zvýšení hodnoty CO₂ je třeba otáčet šroubem po směru hodinových ručiček a naopak pro snížení hodnoty.
- › Po ukončení seřízení zašroubujte ochranný šroub 'A' (obr. 2) na seřizovači Off-Setu.

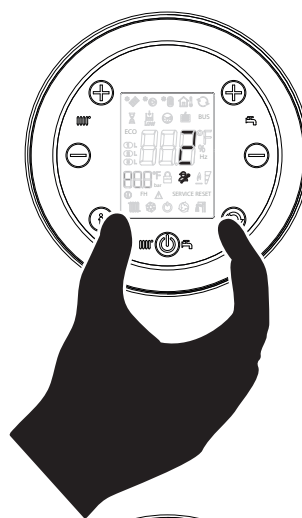
- › Opusťte parametr 'P10' podle postupu popsaného v kapitole "Přístup k programování parametrů".
- › Aktivujte funkci kominíka stisknutím tlačítka 'R' na 7 sekund.
- › Zkontrolujte, zda se maximální hodnota CO₂ nezměnila, v případě, že by tomu tak bylo, zopakujte seřízení popsané v předešlém odstavci.



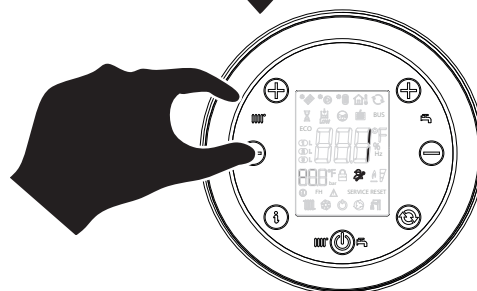
PŘÍSTUP K PROGRAMOVÁNÍ PARAMETRŮ




Pro vstup do menu parametr a nastavení hodnoty parametru postupujte podle následující procedury:

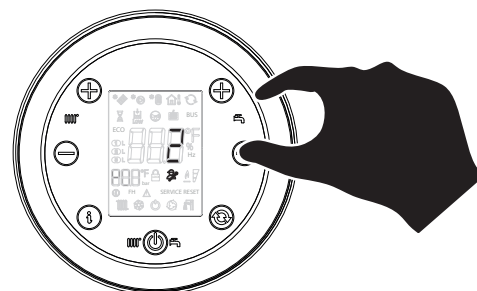
1. Stiskněte a držte současně tlačítka "  " a "  ". Počkejte dokud se nezobrazí symbol "  " a parametr P00. Poté tlačítka uvolněte.




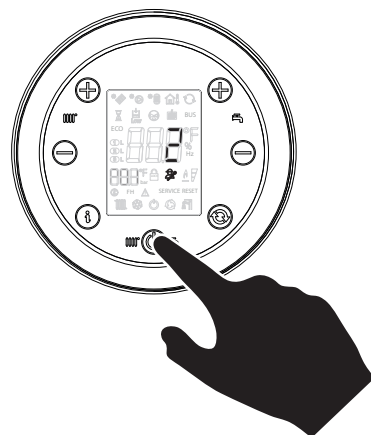
2. Použijte tlačítka "  " a "  " teploty ÚT  pro výběr požadovaného parametru.






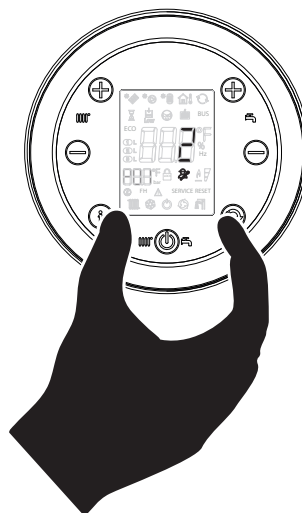
3. Použijte tlačítka "  " a "  " teploty TV  pro úpravu požadovaného parametru.



4. Stiskněte tlačítko "  " pro uložení nastavení parametru. Počkejte až hodnota přestane blikat.



5. Pro opuštění servisního menu stlačte současně tlačítka "  " a "  ". Počkejte až se objeví symbol "  ".



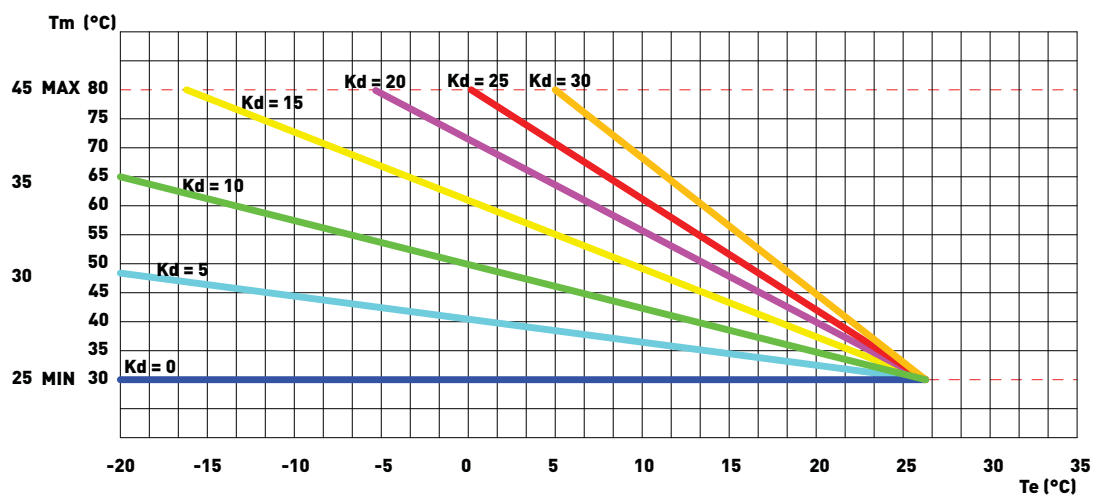
2. UVEDENÍ DO PROVOZU

TABULKA PARAMETRŮ DIGITECH CS

Parametr	Popis	Rozsah	E N B R A			Poznámka
			CD DGT	CD H DGT	CD /Z20DGT	
P00	Výkonová varianta kotle	0-7	Podle výkonu a typu ventilu			Ventil SIT: 24kW = 0, 28kW = 1, 34kW = 2, 50kW = 3, Ventil Honeywell: 24kW = 5, 28kW = 6, 34kW = 7
P01	Způsob přípravy TV	0-5	0	2	2	průtokový = 0, integrovaný zásobník, externí zásobník do 500l = 2, externí zásobník nad 500l = 3, pouze topení = 5
P02	Výběr typu plynu	0-1	0	0	0	0 - zemní plyn, 1 - LPG
P03	Teplotní rozsah kotle	0-1	0	0	0	0 = 30 - 80°C, 1 = 25 - 40°C
P04	Rychlost modulace výkonu min → max	0-60				Nastavená hodnota x 10 v sekundách
P05	Zpoždění průtokové přípravy TV	0-20	0	0	0	0 = deaktivováno, 1 - 20 = zpoždění v s.
P06	Funkce komfort - udržování předehřáté TV	0-1	0	0	0	0 = deaktivováno, 1 = aktivováno
P07	Anticiklační doba	0-90	36	36	36	Hodnota v násobcích 5s (36x5=180s)
P08	Doběh čerpadla ÚT	0-90	36	36	36	Hodnota v násobcích 5s (36x5=180s)
P09	Doběh čerpadla TV	0-90	24	24	24	Hodnota v násobcích 5s (18x5=90s)
P10	Minimální otáčky ventilátoru pro TV					
P11	Maximální otáčky ventilátoru pro TV					
P12	Minimální otáčky ventilátoru pro ÚT		Podle výkonu a typu ventilu			
P13	Maximální otáčky ventilátoru pro ÚT					
P14	Zapalovací otáčky ventilátoru					
P15	Funkce antilegionela	0-2	0	0	0	0 = deaktivováno, 1 = aktivováno po 1h, 2 = aktivováno ihned po zapálení
P16	Volba ekvitermní křivky	0-30	25	25	25	Viz. graf křivek níže
P17	Modulace výkonu na základě teploty spalin	0-1	0	0	0	0 = zakázáno, 1 = povoleno
P18	Teplota spalin pro aktivaci modulace výkonu	60-95				Teplota spalin, při které se aktivuje modulace výkonu.
P19	Minimální teplota výstupu do ÚT	20-40	30	30	30	
P20	Maximální teplota výstupu do ÚT	40-90	80	80	80	Tyto parametry omezují rozsah nastavení teplot pomocí tlačítek na ovládacím panelu.
P21	Maximální teplota TV	45-75	60	60	60	
P22	Nastavení pracovního ΔT kotle	0-40	18	18	18	0 = deaktivováno (čerpadlo v provozu na max. výkon), 10-40 = hodnota v °C
P23	Omezení minimální rychlosti čerpadla	50-70	50	50	50	
P24	Omezení maximální rychlosti čerpadla	70-100	100	100	100	Hodnota v %

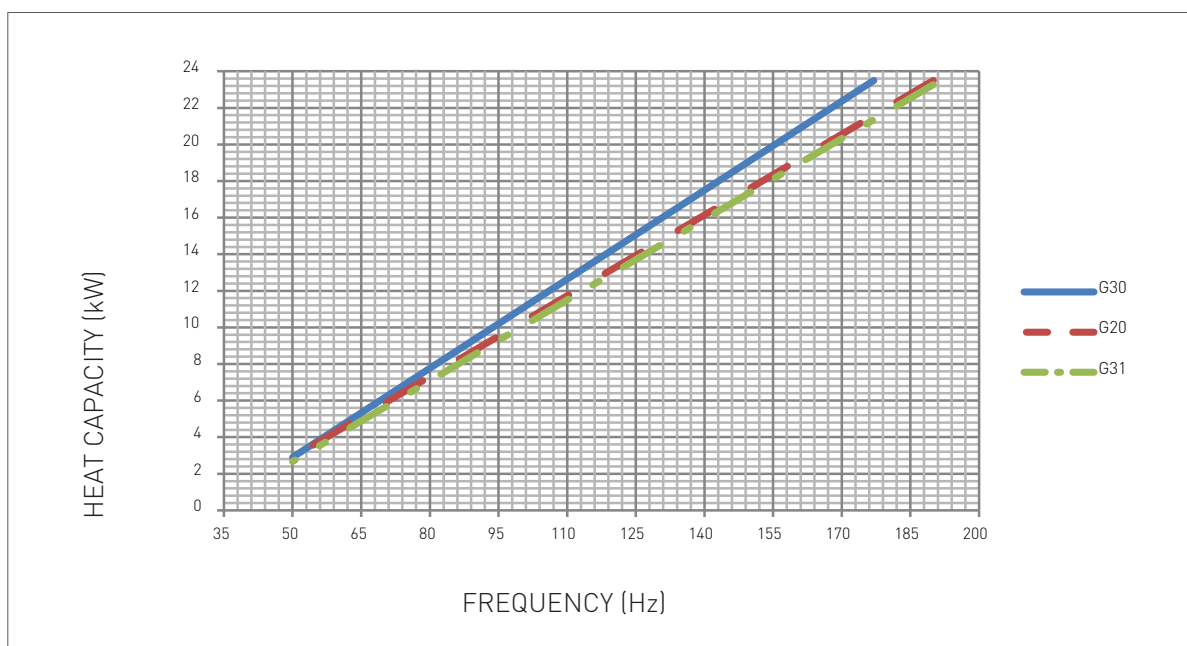
Parametr	Popis	Rozsah	E N B R A			Poznámka
			CD DGT	CD H DGT	CD /Z20DGT	
P25	Hystereze zásobníku TV	3 - 9	9	9	9	U novějších SW - od roku 2017
P26	Modbus adresa zařízení	1 - 16				Modbus adresa kotle při kaskádovém řízení.
P27	Modbus přenosová rychlost	0 - 5				0 = 9600, 1 = 1200, 2 = 2400, 3 = 4800, 4 = 9600, 5 = 19200
P28	Modbus mód	0 - 2	2	2	2	0 = povoleno, 1 = povoleno s lokálním nastavením, 2 = zakázáno
P29	ΔT postcirkulace ÚT	0 - 25	10	10	10	Vypnutí postcirkulace při poklesu o danou teplotu.
P30	ΔT postcirkulace TV	0 - 25	10	10	10	Vypnutí postcirkulace při poklesu o danou teplotu.
P31	Teplota aktívace protizámrzové ochrany	5 - 12	8	8	8	
P32	Povolení funkce průtokoměru	0 - 2	0	0	0	0 = zakázáno, 1 = povoleno, 2 = povoleno pro tepelné čerpadlo (hybridní bojler)
P33	Minimální průtok pro aktivaci průtokoměrem	20 - 68				20Hz = 3,5l/min, 39Hz = 7l/min, 66Hz = 12l/min. Pouze když P32 = 1, nebo 2.
P34	Funkce relé na desce SVZ	0 - 4	0	0	0	0 = bez funkce, 1 = čerpadlo ÚT, 2 = čerpadlo TV, 3 = čerpadlo recirkulace, 4 = porucha kotle
P35	Kontrola cirkulace v průběhu zapalování	0 - 1	1	1	1	0 = zakázáno, 1 = povoleno
P36	Operační mód kontaktu "CT"	0 - 3	0	0	0	0 = druhý pokojový termostat, 1 = externí požadavek ÚT, 2 = aktivace recirkulace, 3 = hodiny zásobníku
P37	Operační mód kontaktu "CT2"	0 - 6	0	0	0	0 = zakázáno, 1 = manostat, 2 = externí požadavek ÚT, 3 = aktivace recirkulace, 4 = hodiny zásobníku, 5 = hodiny TV
P38	Modulace čerpadla při průtoku 3cest. ventilier	0 - 100				Hodnota v %
P39	Čas redukce modulace čerpadla	0 - 10				Hodnota v sekundách
P40	Aktivace volitelného čidla TV a difference start	0 - 10	0	0	0	0 = zakázáno, 1 - 10 % hodnota v °C
P41	Integrace předehřevu zásobníku	0 - 1				0 = zakázáno, 1 = povoleno
P42	Pomocné zobrazení teploty	0 - 2	0	0	0	0 = zakázáno, 1 = zobrazení teploty TV, 2 = zobrazení teploty spalin
P43	Startovací teplota vysoušení podlahy	20 - 45				Aktivuje se současným stlačením + a - ÚT na 10 sekund. Na displeji se zobrazí symbol SCM. Startovací teplota po dobu 72 hodin. Konečná teplota dalších 96
P44	Konečná teplota vysoušení podlahy	20 - 45				symbol SCM. Startovací teplota po dobu 72 hodin. Konečná teplota dalších 96
P45	Výchozí pozice trojcestného ventilu	0 - 1	0	0	0	0 = TV, 1 = ÚT
P46	Aktivace diagnostiky čerpadla	0 - 2	0	0	0	0 = zakázáno, 1 = povoleno pro čerpadlo Wilo, 2 = povoleno pro čerpadlo Shinhoo
P47	Aktivace externího směšovacího ventilu	0 - 1	0	0	0	0 = zakázáno, 1 = povoleno
P48	Nastavení funkce signálu 0-10V	0 - 3	0	0	0	0 = zakázáno, 1 = čidlo spalin, 2 = ovládání na výstupní teplotu, 3 = ovládání na výkon

NASTAVENÍ EKVITERMNÍ KŘIVKY - PARAMETR P16



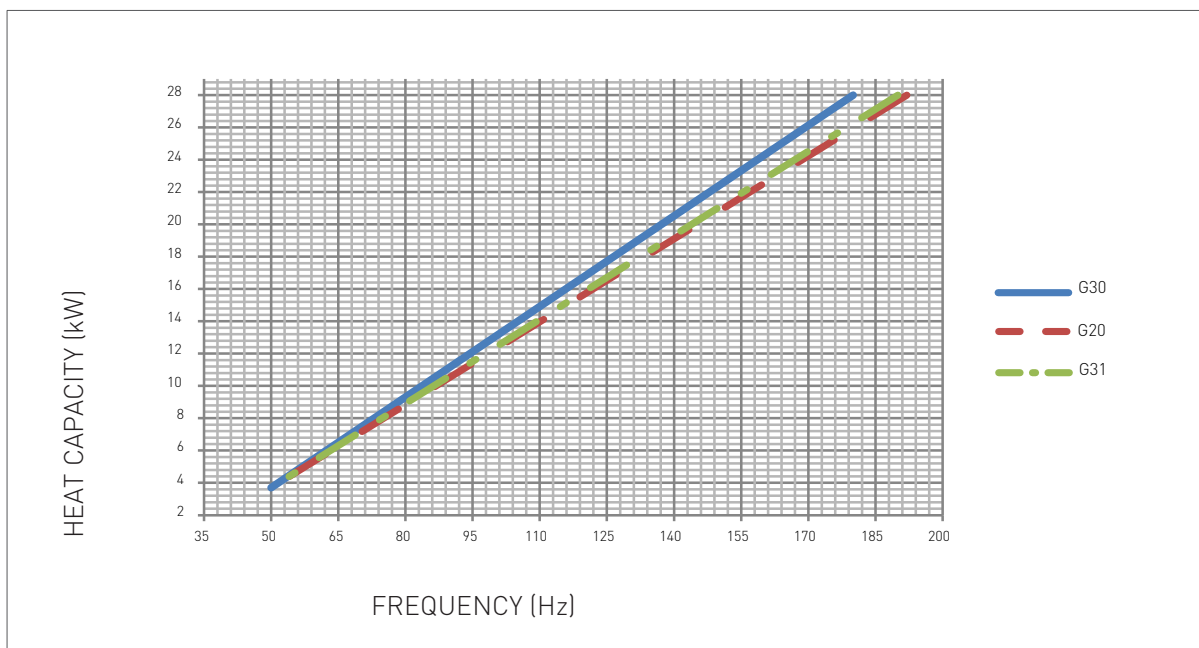
GRAF TEPELNÉHO PŘÍKONU/FREKVENCE ELEKTRICKÉHO VENTILÁTORU

MODELY 24kW

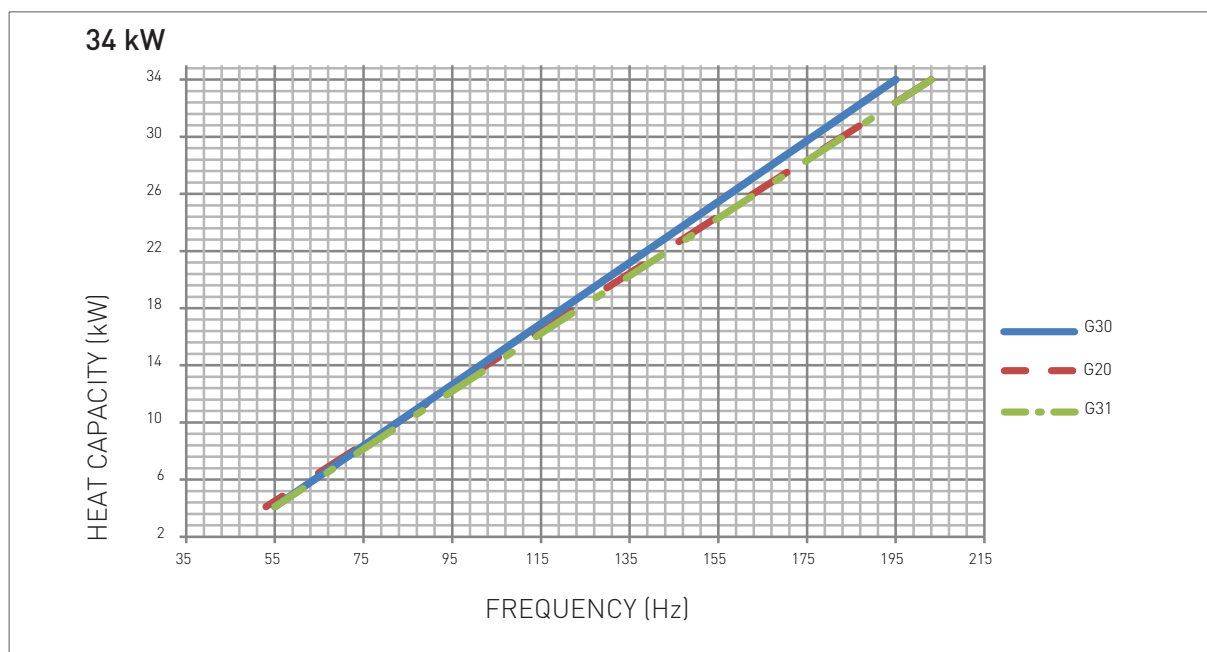


GRAF TEPELNÉHO PŘÍKONU/FREKVENCE ELEKTRICKÉHO VENTILÁTORU

MODELY 28kW



MODELY 34kW

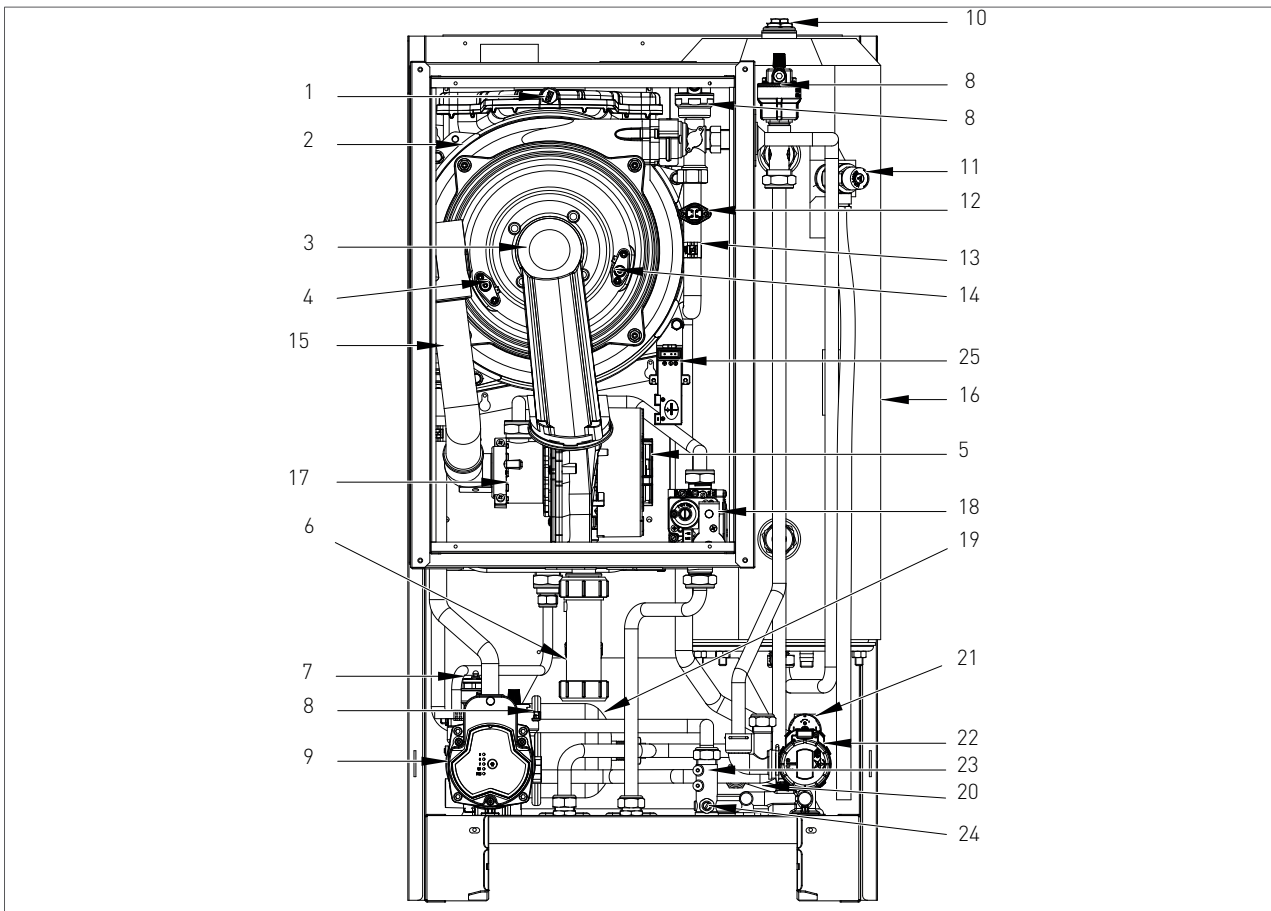


2.2.8. TECHNICKÉ PARAMETRY

Obecné		ENBRA CD			
		24/Z20 DGT	28/Z20 DGT	34/Z20DGT	24/Z8 DGT
Jmenovitý tepelný příkon max. ÚT	kW	23,5	28	34	23,5
Jmenovitý tepelný příkon max. TV	kW	23,5	28	34	23,5
Jmenovitý tepelný příkon min. ÚT	kW	2,9	3,7	4,1	2,9
Jmenovitý tepelný příkon min. TV	kW	2,9	3,7	4,1	2,9
Maximální tepelný výkon 80/60°C	kW	22,94	27,3	33,35	22,94
Minimální tepelný výkon 80/60°C	kW	2,75	3,52	3,94	2,75
Maximální tepelný výkon 50/30°C	kW	24,79	29,4	36,19	24,79
Minimální tepelný výkon 50/30°C	kW	3,02	3,83	4,34	3,02
Účinnost při P _{max} - 80/60°C	%	97,6	97,5	98,08	97,6
Účinnost při P _{max} - 50/30°C	%	105,5	105	106,43	105,5
Účinnost při P _{30%} - zpátečka 30°C	%	107,6	107,8	108	107,6
Teplota spalin při P _{max}	°C	64,3	68,17	69,4	64,3
Teplota spalin při P _{min}	°C	58,5	60,7	61,3	58,5
CO ₂ - P _{max} - G20	%	9,3 - 9,1	9,3 - 9,1	9,45 - 9,25	9,3 - 9,1
CO ₂ - P _{min} - G20	%	9,00 - 8,8	9,00 - 8,8	9,05 - 8,85	9,00 - 8,8
CO ₂ - P _{max} - G31	%	10,5 - 10,3	10,4 - 10,2	10,55 - 10,35	10,5 - 10,3
CO ₂ - P _{min} - G31	%	10,2 - 10	9,95 - 9,85	9,9 - 9,7	10,2 - 10
CO - P _{max}	ppm	67	60	75	67
CO - P _{min}	ppm	1	1	2	1
CO - Vážený průměr (O ₂ = 0)	ppm	5	5	7	5
Hmotnostný průtok spalin P _{max}	g/s	10,38	12,37	14,96	10,38
Hmotnostný průtok spalin P _{min}	g/s	1,26	1,78	1,88	1,26
Třída Nox		6	6	6	6
Vážený průměr Nox (0% O ₂)	ppm	20	21	31	20
Vážený průměr Nox (0% O ₂)	mg/kWh	32	36	49	32
Okruh ÚT a TV					
Pracovní rozsah teplot ÚT	°C	30-80 / 25-45	30-80 / 25-45	30-80 / 25-45	30-80 / 25-45
Pracovní tlak ÚT Min/Max	bar	0,3/3	0,3/3	0,3/3	0,3/3
Objem expanzní nádoby ÚT	l	8	8	8	8
Rozsah nastavení teploty TV	°C	35-60	35-60	35-60	35-60
Pracovní tlak TV Min/Max	bar	0,5/6	0,5/6	0,5/6	0,5/6
Objem expanzní nádoby TV	l	1	1	1	
Objem zásobníku TV	l	20	20	20	8
Dodávka TV při ΔT30°C	l/hod	708	834	1017	699
Dodávka TV při ΔT30°C - prvních 10 minut	l	135	152	185	122,5

Rozměry		24 H DGT	28 H DGT	34 H DGT	24 DGT
Šířka	mm	490	490	490	450
Hloubka	mm	500	500	500	350
Výška	mm	900	900	900	785
Hmotnost	kg	64,2	64,6	67	46
Připojovací rozměry					
Výstup ÚT	∅	3/4"	3/4"	3/4"	3/4"
Výstup TV	∅	1/2"	1/2"	1/2"	1/2"
Plyn	∅	1/2"	1/2"	1/2"	1/2"
Vstup TV	∅	1/2"	1/2"	1/2"	1/2"
Zpátečka ÚT	∅	3/4"	3/4"	3/4"	3/4"
Recirkulace	∅	1/2"	1/2"	1/2"	
Kouřovody					
Typ odvodu spalin		B23, B33, C13, C33, C43, C53, C63, C83, C93			
Max. přetlak na výstupu spalin	Pa	100	76	91	100
Min. přetlak na výstupu spalin	Pa	21	4	5,8	21
Max. délka odkouření 60/100	meqv	10	6	2	10
Max. délka odkouření 80/125	meqv	12	8	10	12
Max. délka odkouření 2x80	meqv	60	60	60	60
Max. délka odkouření 1x80	meqv	35	35	35	35
Max. délka odkouření 2x60	meqv	32	20	18	32
Max. délka odkouření 1x60	meqv	30	18	14	30
Elektrické charakteristiky					
Napájecí napětí a frekvence	V/Hz	230/50	230/50	230/50	230/50
Max. příkon	W	78	78	78	78
Stupeň elektrické ochrany	IP	X5D	X5D	X5D	X5D
Napájení plynem					
Jmenovitý napájecí tlak plynu G20	mbar	20	20	20	20
Frekvence ventilátoru max. ÚT	Hz	190	192	203	190
Frekvence ventilátoru min. ÚT	Hz	50	50	53	50
Spotřeba plynu G20	m3/h	2,49	2,96	3,6	2,49

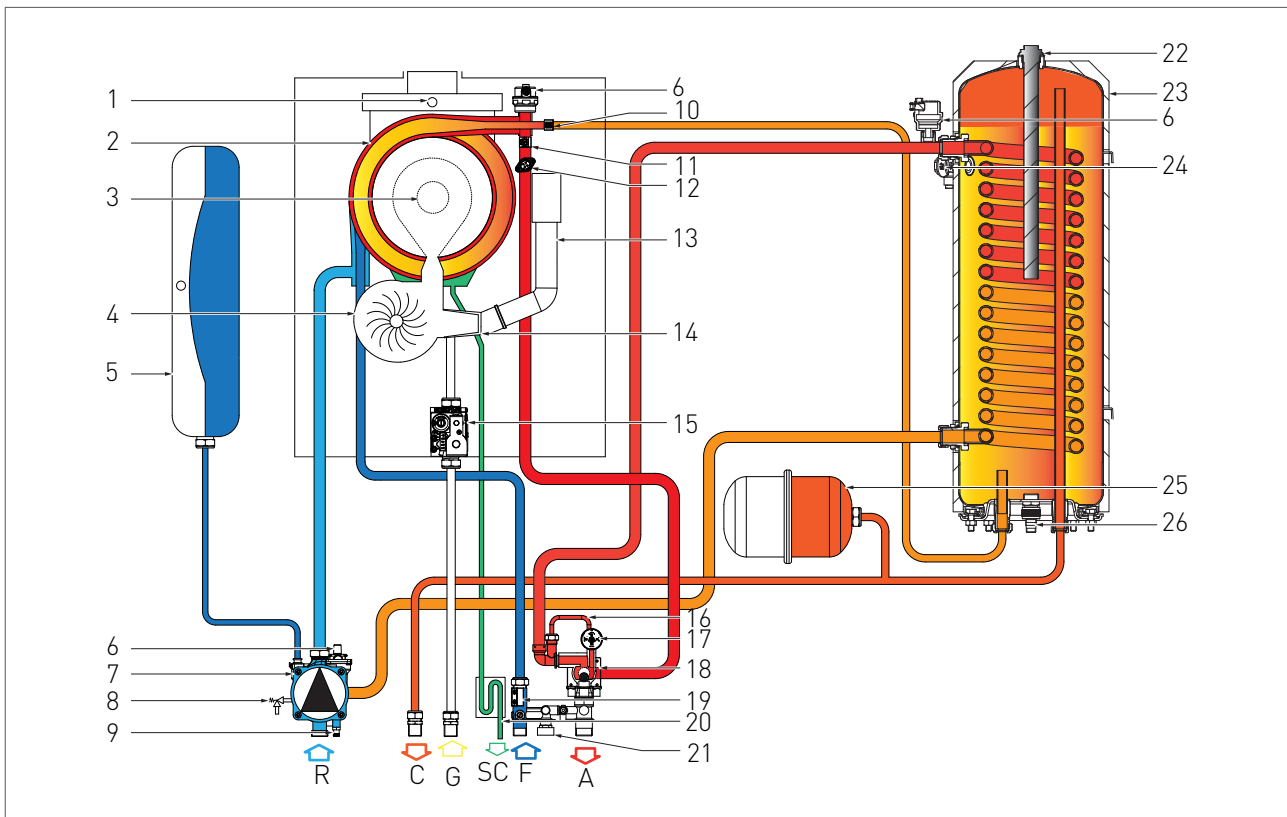
TECHNICKÝ SOUHRN - MODEL ENBRA CD /Z20D



KEY

- | | | | |
|-----|--------------------------|-----|--------------------------|
| 1. | ČIDLO TEPLoty SPALIN | 14. | ZAPALOVACÍ ELEKTRODA |
| 2. | TEPELNÝ VÝMĚNÍK | 15. | TRUBKA SÁNÍ VZDUCHU |
| 3. | HOŘÁK | 16. | ZÁSOBNÍK TV |
| 4. | IONIZAČNÍ ELEKTRODA | 17. | VENTURI |
| 5. | VENTILÁTOR | 18. | PLYNOVÝ VENTIL |
| 6. | SIFON | 19. | EXPANZNÍ NÁDOBA TV |
| 7. | POJIŠŤOVACÍ VENTIL 3 bar | 20. | BY-PASS |
| 8. | ODVZDUŠŇOVACÍ VENTIL | 21. | ČIDLO TLAKU ÚT |
| 9. | ČERPADLO | 22. | TROJCESTNÝ VENTIL |
| 10. | ANODA | 23. | PRÚTOKOMĚŘ |
| 11. | POJIŠŤOVACÍ VENTIL 8 bar | 24. | OMEZOVAČ PRÚTOKU |
| 12. | HAVARIJNÍ TERMOSTAT | 25. | ZAPALOVACÍ TRANSFORMÁTOR |
| 13. | ČIDLO TEPLoty ÚT | | |

HYDRAULICKÉ SCHÉMA - MODEL ENBRA CD /Z20D



LEGENDA

R. NÁVRAT VYTÁPĚNÍ

G. VSTUP PLYNU

SC. ODVOD KONDENZÁTU

F. VSTUP STUDENÉ VODY

A. PŘÍVOD VYTÁPĚNÍ

C. VÝSTUP TV

1. TEPELNÁ POJISTKA SPALIN

2. INTEGROVANÝ TEPELNÝ VÝMĚNÍK

3. JEDNOTKA HOŘÁKU

4. ELEKTRICKÝ VENTILÁTOR

5. EXPANZNÍ NÁDOBA ÚT

6. ODVZDUŠŇOVACÍ VENTIL

7. OBĚHOVÉ ČERPADLO

8. POJISTNÝ VENTIL 3 bar

9. VYPOUŠTĚCÍ VENTIL SYSTÉMU

10. ČIDLO TEPLoty TV

11. ČIDLO TEPLoty ÚT

12. BEZPEČNOSTNÍ TERMOSTAT

13. TLUMIČ SÁNÍ VZDUCHU

14. VENTURIHO TRUBICE

15. PLYNOVÝ VENTIL

16. BYPASS

17. SNÍMAČ TLAKU ÚT

18. TROJCESTNÝ VENTIL

19. PRŮTOKOMĚŘ

20. SIFON

21. DOPLŇOVACÍ KOHOUT

22. ANODA

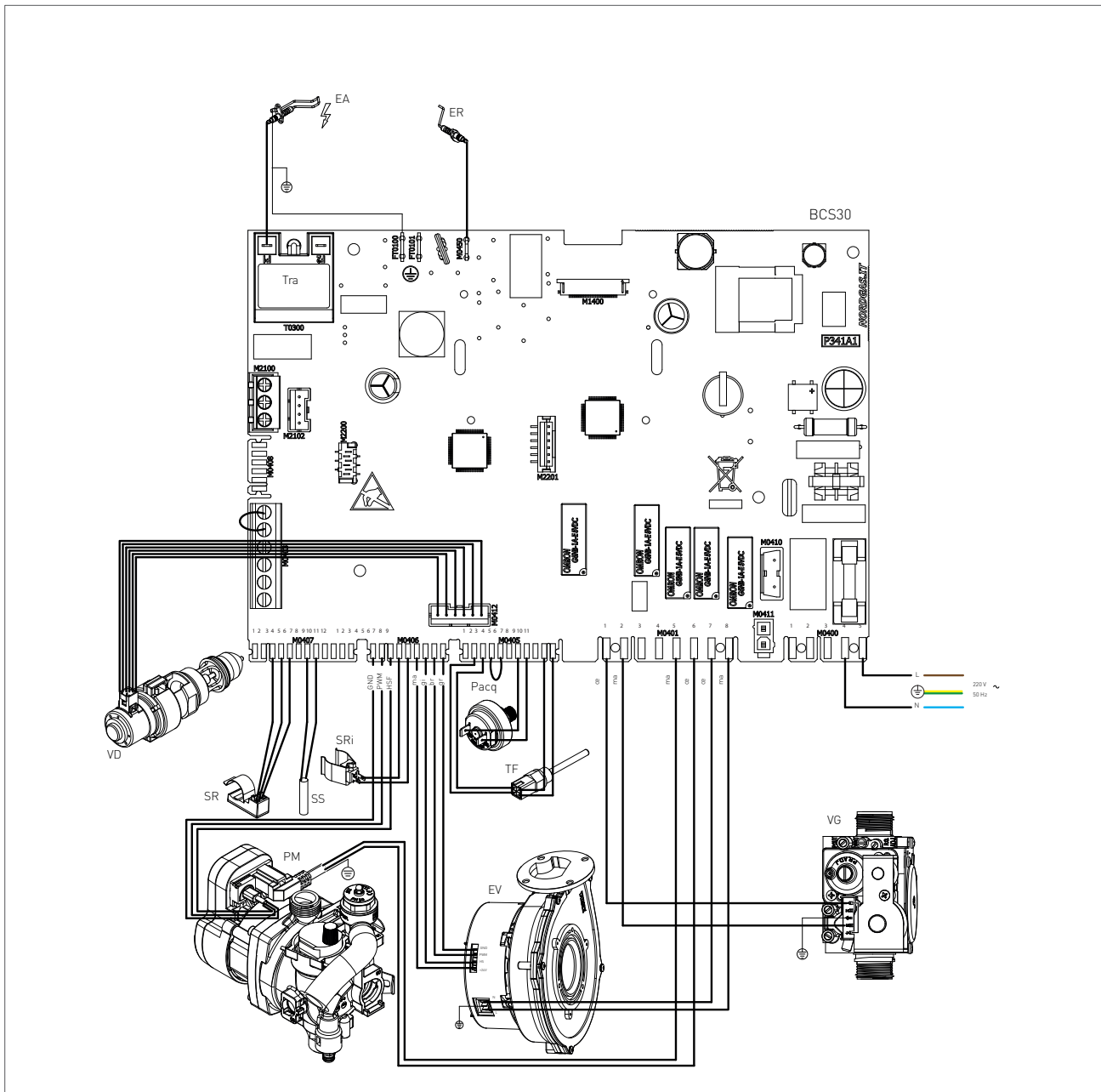
23. ZÁSOBNÍK TV

24. POJIŠŤOVACÍ VENTIL 8 bar

25. EXPANZNÍ NÁDOBA TV

26. VYPOUŠTĚCÍ KOHOUT ZÁSOBNÍKU TV

ELEKTRICKÉ SCHÉMA



ER: IONIZAČNÍ ELEKTRODA	TS: POJISTNÝ TERMOSTAT	MP: SVORKOVNICE PANELU	CE: SVĚTLE MODRÝ
EA: ZAPALOVACÍ ELEKTRODA	PACQ: VODNÍ PRESOSTAT	SE: EXTERNÍ SONDA	MA: HNĚDÝ HNĚDÝ
C: OBĚHOVÉ ERPADLO	VD: PŘEPÍNAČÍ VENTIL	TA: TERMOSTAT PROSTŘEDÍ	AR: ORANŽOVÝ
VG: PLYNOVÝ VENTIL	SR: SONDA VYTÁPĚNÍ	L: LINKA	GI: ŽLUTÝ
TRA: TRANSFORMÁTOR ZAP.	SS: SONDA TUV	N: NULA	BI: BÍLÝ
TF: TERMOPOJISTKA SPALIN (102°C)	EV: ELEKTRICKÝ VENTILÁTOR	NE: ČERNÝ	GR: ŠEDÝ

PŘÍSTUP KE KOTLI

Všechny zásahy údržby a kontroly vyžadují odstranění jednoho nebo více panelů z opláštění kotle.

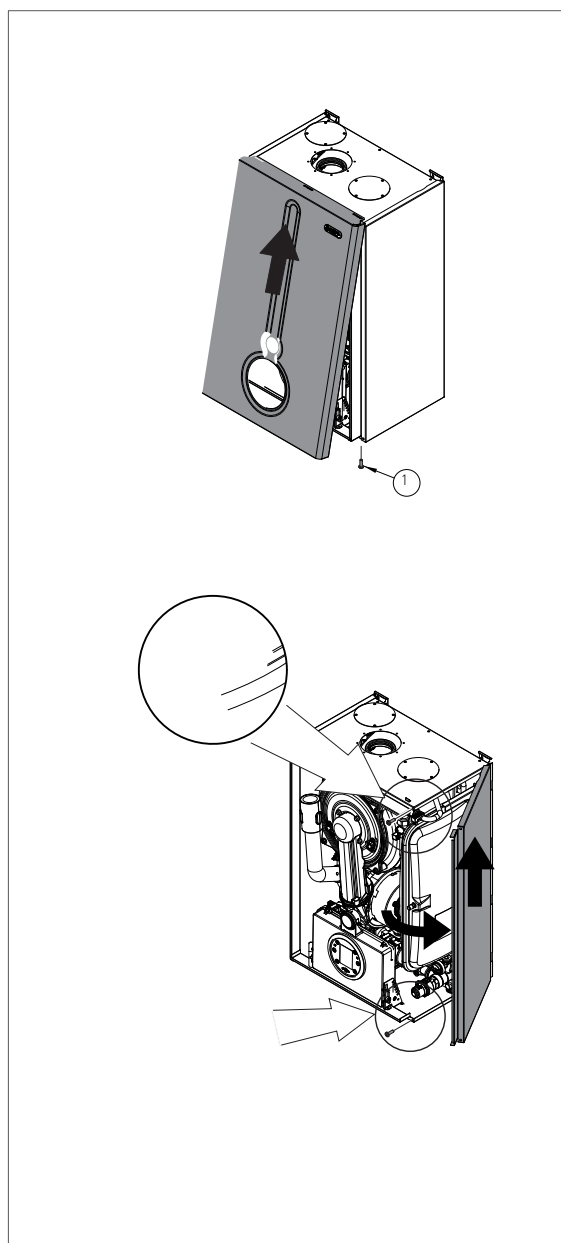
Boční panely lze demontovat teprve po demontáži čelního panelu.

Při zásazích na čelní straně kotle postupujte následujícím způsobem: fig. 1

- › Odstraňte upevňovací šrouby (1 - obr.1) nacházející se na spodním okraji čelního panelu;
- › Uchopte spodní stranu čelního panelu a přitáhněte ji k sobě, čímž panel vytáhnete pohybem směrem nahoru (obr. 1).

Při zásazích na bočních panelech kotle postupujte následujícím způsobem:

- › Odstraňte upevňovací šrouby (2 - obr.1) nacházející se na čelním okraji bočního panelu;
- › Uchopte spodní stranu panelu, vysuňte ho do strany a poté ho vytáhnete nahoru (viz obr. 1).



2.2.14. PŘÍSTUP K ELEKTRONICKÉ DESCE

Pro přístup k elektrickému obvodu ovládacího panelu postupujte následovně:

**NEBEZPEČÍ**

Odpojte napětí hlavním vypínačem.

- › Uchopte současně držáky ovládacího panelu (obr. 1), roztáhněte je a vyklopte ovládací panel otočením směrem dolů;
- › Odšroubujte 4 upevňovací šrouby 1 - obr. 1;
- › Odstraňte kryt směrem nahoru.

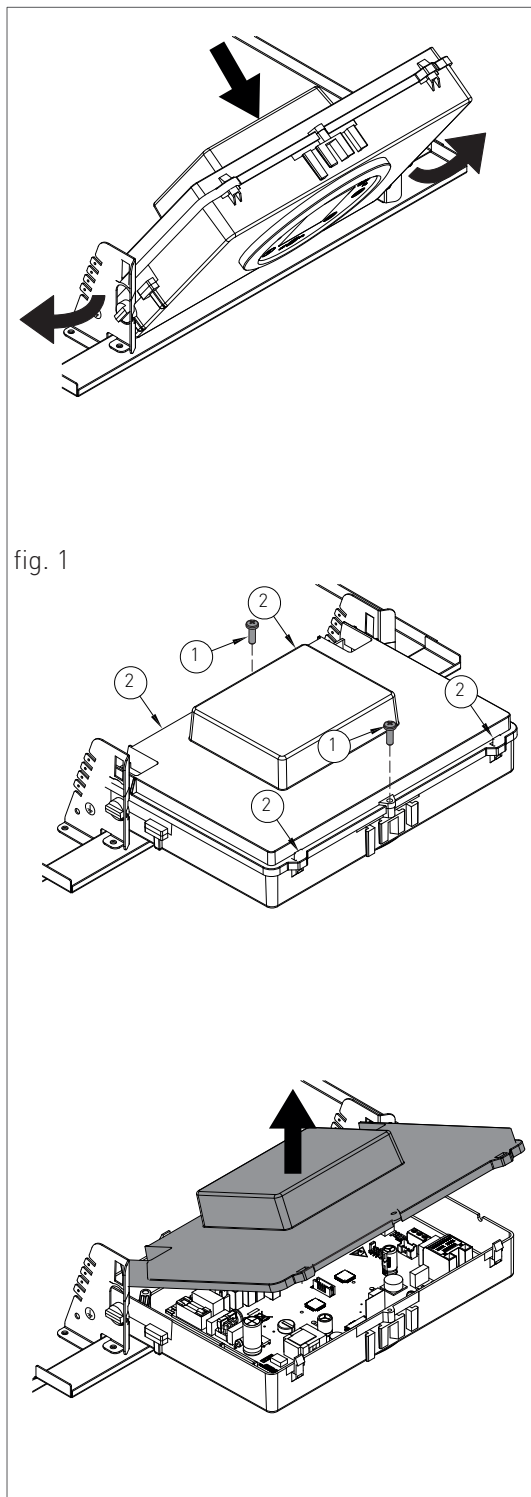


fig. 1

VYPOUŠTĚNÍ SYSTÉMU

VYPOUŠTĚNÍ SYSTÉMU VYTÁPĚNÍ

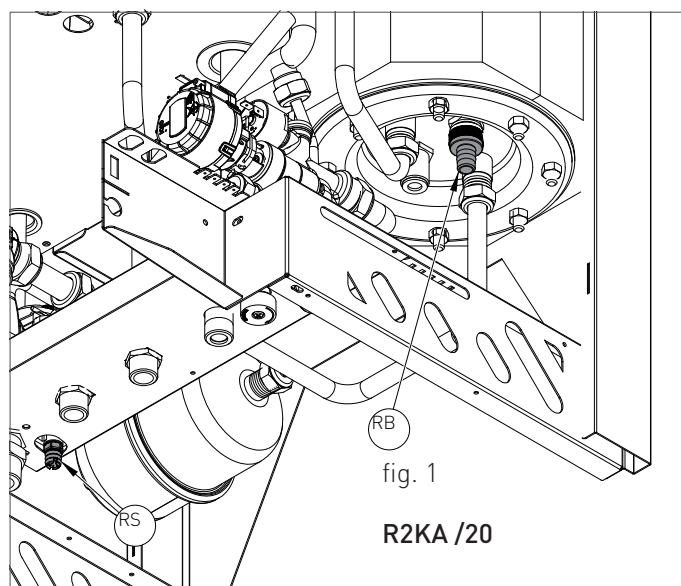
Kdykoliv bude třeba vypustit zařízení, postupujte takto:

- › Přepněte systém na režim "ZIMA" a zapalte kotel;
- › Vypněte elektrické napájení hlavním vypínačem.
- › Počkejte, až kotel vychladne.
- › K místu pro vypouštění okruhu namontujte hadici a volný konec hadice umístěte do vhodného odtoku;
- › Otočte vypouštěcím ventilem systému 'RS' (obr. 1);
- › Otevírejte postupně odvzdušňovací ventily na radiátorech, přičemž začněte od nejvýše položeného a postupujte směrem dolů.
- › Jakmile bude všechna voda vypuštěna, uzavřete odvzdušňovací ventily na radiátorech i vypouštěcí ventil.



VYPUŠTĚNÍ OKRUHU TUV

Kdykoliv se vyskytne nebezpečí zamrznutí, je třeba okruh TUV vypustit.


- › Postupujte takto: Uzavřete hlavní kohout přívodu vody.
- › Otevřete všechny vodovodní kohoutky teplé a studené vody.
- › Po dokončení procesu uzavřete vypouštěcí ventil i všechny vodovodní kohoutky, které jste předtím otevřeli.



KÓDY SIGNALIZACE ZÁVAD

KÓD	IKONA	POPIS	ŘEŠENÍ
E01	RESET	BLOKACE PLAMENE	<p>UJISTĚTE SE, ZDA JSOU PLYNOVÉ VENTILY KOTLE OTEVŘENÉ.</p> <hr/> <p>STISKNĚTE TLAČÍTKO RESET  NA OVLÁDACÍM PANELU PRO RESETOVÁNÍ PORUCHY, JAKMILE Z DISPLEJE ZMIZÍ KÓD CHYBY, KOTLE SE AUTOMATICKY SPUSTÍ.</p> <hr/> <p>POKUD BLOK PŘETRVÁVÁ, KONTAKTUJTE STŘEDISKO TECHNICKÉ PODPORY.</p>
E02	RESET	HAVARIJNÍ TERMOSTAT (95 °C)	KONTAKTUJTE CENTRUM TECHNICKÉ PODPORY.
E03	RESET	TEPELNÁ POJISTKA SPALIN (102 °C)	KONTAKTUJTE CENTRUM TECHNICKÉ PODPORY.
E04	 RESET	NÍZKÝ TLAK V SYSTÉMU ÚT	<p>POKUD JE TLAK SYSTÉMU POD 1,2 BAR, NAPLNĚTE SYSTÉM PODLE POPSANÉ V KAPITOLE „PLNĚNÍ SYSTÉMU“.</p> <hr/> <p>POKUD BLOK PŘETRVÁVÁ KONTAKTUJTE STŘEDISKO TECHNICKÉ PODPORY.</p>




CODE	ICON	FAULT	INTERVENTION
E05	SERVICE	ČIDLO ÚT	KONTAKTUJTE CENTRUM TECHNICKÉ PODPORY.
E06	SERVICE	ČIDLŮTV	KONTAKTUJTE CENTRUM TECHNICKÉ PODPORY.
E10	SERVICE	NÍZKÝ PRŮTOK	KONTAKTUJTE CENTRUM TECHNICKÉ PODPORY.
E14	SERVICE	MANOSTAT	KONTAKTUJTE CENTRUM TECHNICKÉ PODPORY.
E15	SERVICE	ČIDLO ZPÁTEČKY ÚT	KONTAKTUJTE CENTRUM TECHNICKÉ PODPORY.
E16	SERVICE	VENTILÁTOR	KONTAKTUJTE CENTRUM TECHNICKÉ PODPORY.
E18	SERVICE	NEDOSTATEČNÁ CIRKULACE	KONTAKTUJTE CENTRUM TECHNICKÉ PODPORY.
E22	SERVICE	POŽADAVEK NA PROGRAMOVÁNÍ PARAMETRŮ	ODPOJTE NAPÁJENÍ OD HLAVNÍHO VYPÍNAČE A POTOM HO OBNOVTE, JAKMILE ZMIZÍ KÓD CHYBY, KOTLE SE AUTOMATICKY RESTARTUJE.
			POKUD BLOK PŘETRVÁVÁ KONTAKTUJTE STŘEDISKO TECHNICKÉ PODPORY.

CODE	ICON	FAULT	INTERVENTION
E24	SERVICE	ČIDLO SOLÁRU- PT1000- (SCS)	KONTAKTUJTE CENTRUM TECHNICKÉ PODPORY.
E25	SERVICE	HORNÍ ČIDLO SOLÁRNÍHO BOJLERU (SBSS)	KONTAKTUJTE CENTRUM TECHNICKÉ PODPORY.
E26	SERVICE	SPODNÍ ČIDLO SOLÁRNÍHO BOJLERU (SBSS)	KONTAKTUJTE CENTRUM TECHNICKÉ PODPORY.
E27	SERVICE	ČIDLO SOLÁRU č.2 - PT1000- (SCSS)	KONTAKTUJTE CENTRUM TECHNICKÉ PODPORY.
E29	SERVICE	VOLITELNÉ ČIDLO SOLÁRU - NTC - (SBS3)	KONTAKTUJTE CENTRUM TECHNICKÉ PODPORY.
E31	SERVICE	NEKOMPATIBILNÍ DÁLKOVÉ OVLÁDÁNÍ	KONTAKTUJTE CENTRUM TECHNICKÉ PODPORY.
E32	SERVICE	CHYBA KOMUNIKACE MEZI KOTLOVOU DESOU A DESKOU MODBUS	KONTAKTUJTE CENTRUM TECHNICKÉ PODPORY.
E35	RESET	REZIDUÁLNÍ PLAMEN	STISKNĚTE TLAČÍTKO RESET  NA OVLÁDACÍM PANELU PRO RESETOVÁNÍ PORUCHY, JAKMILE Z DISPLEJE ZMIZÍ KÓD CHYBY, KOTLE SE AUTOMATICKY SPUSTÍ.
E44	SERVICE	CHYBA ČIDLA TEPLoty SPALIN	KONTAKTUJTE CENTRUM TECHNICKÉ PODPORY.

CODE	ICON	FAULT	INTERVENTION
E49	RESET	<i>CHYBA INTEGRITY DVOJČIDLA ÚT</i>	KONTAKTUJTE CENTRUM TECHNICKÉ PODPORY.
E52	SERVICE	<i>CHYBA KOMUNIKACE MEZI ŘÍDÍCÍ JEDNOTOU MODBUS A ŘÍDÍCÍ JEDNOTKOU MODBUS</i>	KONTAKTUJTE CENTRUM TECHNICKÉ PODPORY.
E57	SERVICE	<i>KOMUNIKAČNÍ INTERNÍCH MIKROKONTROLÉRŮ</i>	CHYBA KONTAKTUJTE CENTRUM TECHNICKÉ PODPORY.
E79	SERVICE	<i>CHYBA ZPĚTNÉ VAZBY PŘI PŘIPOJENÍ ČERPADLA SHINOO</i>	KONTAKTUJTE CENTRUM TECHNICKÉ PODPORY.
E80	SERVICE	<i>CHYBA ZPĚTNÉ VAZBY PŘI PŘIPOJENÍ ČERPADLA WILO</i>	KONTAKTUJTE CENTRUM TECHNICKÉ PODPORY.
E81	SERVICE	<i>PORUCHA ČERPADLA WILO</i>	KONTAKTUJTE CENTRUM TECHNICKÉ PODPORY.
E82	SERVICE	<i>PORUCHA ČERPADLA WILO MODE 1</i>	KONTAKTUJTE CENTRUM TECHNICKÉ PODPORY.
E83	SERVICE	<i>PORUCHA ČERPADLA WILO MODE 2</i>	KONTAKTUJTE CENTRUM TECHNICKÉ PODPORY.
E84	SERVICE	<i>TRVALÉ PORUCHA ČERPADLA WILO</i>	KONTAKTUJTE CENTRUM TECHNICKÉ PODPORY.

CODE	ICON	FAULT	INTERVENTION
E85	SERVICE	ZABLOKOVANÉ ČERPADLO SHINOO	KONTAKTUJTE CENTRUM TECHNICKÉ PODPORY.
E86	SERVICE	PORUCHA ČERPADLA SHINOO	KONTAKTUJTE CENTRUM TECHNICKÉ PODPORY.
E96	SERVICE	ČERPADLO SHINOO ALARM	KONTAKTUJTE CENTRUM TECHNICKÉ PODPORY.
E97	SERVICE	OT CHYBA KOMUNIKACE S EXTERNÍMI RELÉ	KONTAKTUJTE CENTRUM TECHNICKÉ PODPORY.
E98	SERVICE	NAPÁJECÍ NAPĚTÍ	KONTAKTUJTE CENTRUM TECHNICKÉ PODPORY.
E99	SERVICE	ELEKTRICKÉ ÚNIKY NA OBVODU VYSOKÉHO NAPĚTÍ	ODPOJTE NAPÁJENÍ OD HLAVNÍHO VYPÍNAČE A POTOM HO OBNOVTE, JAKMILE ZMIZE KÓD CHYBY, KOTLE SE AUTOMATICKY RESTARTUJE. POKUD BLOK PŘETRVÁVÁ, KONTAKTUJTE STŘEDISKO TECHNICKÉ PODPORY.

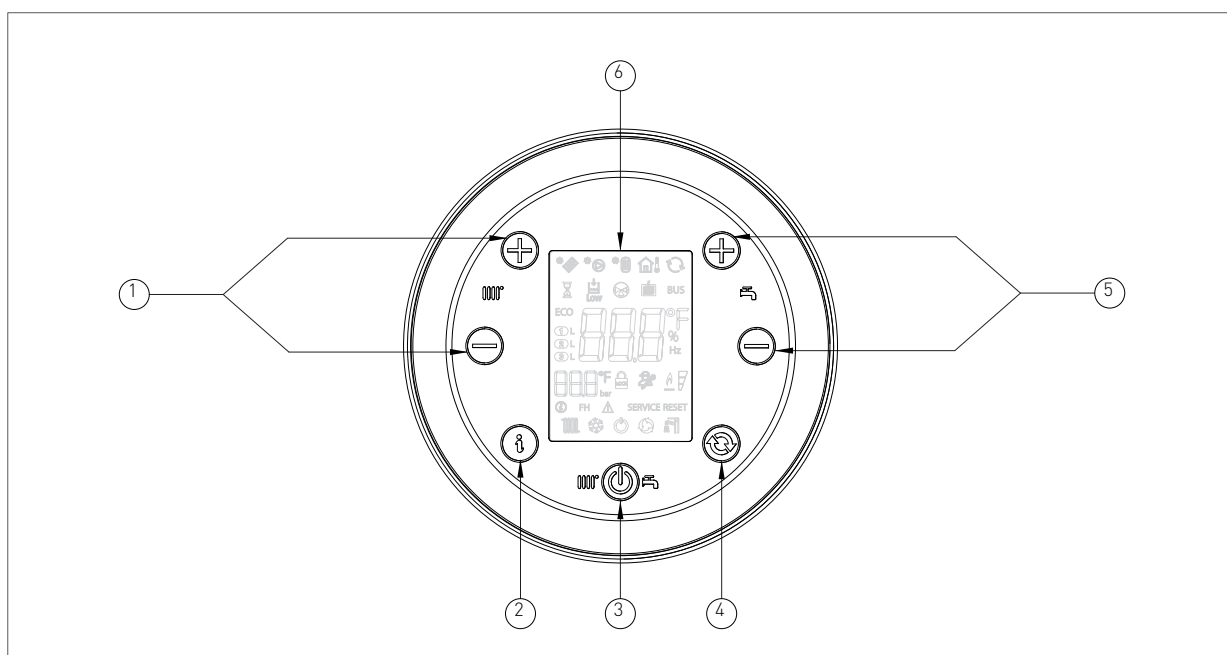
KÓDY SIGNALIZACE AKTIVNÍCH FUNKCÍ

CODE	FUNCTION	INTERVENTION
ECO	FUNKCE ECO AKTIVNÍ	FUNKCI LZE AKTIVOVAT SOUČASNÝM STISKNUTÍM TLAČÍTEK  PRO ÚT A TV NA 7 VTEŘIN
F08	PROTIZÁMRZOVÁ OCHRANA ÚT AKTIVNÍ	ČEKEJTE NA DOKONČENÍ OPERACE
F09	PROTIZÁMRZOVÁ OCHRANA TV AKTIVNÍ	ČEKEJTE NA DOKONČENÍ OPERACE
F33	ODVZDUŠŇOVACÍ CYKLUS AKTIVNÍ	ČEKEJTE NA DOKONČENÍ OPERACE
EH	ZOBRAZENÍ DOSAŽENÍ MAXIMÁLNÍ NASTAVENÉ TEPLoty SPALIN. AKTIVOVÁNO JAKO STANDARD.	ČEKEJTE NA DOKONČENÍ OPERACE
FH	FAST H2O	MŮŽETE JI AKTIVOVAT/DEAKTIVOVAT SOUČASNÝM STISKNUTÍM TLAČÍTEK  A  TV NA 7 VTEŘIN.
SCM	VYSOUŠENÍ PODLAHY AKTIVNÍ	ČEKEJTE NA DOKONČENÍ OPERACE

FUNKCE ECO

Tato funkce je užitečná pro snížení spotřeby, umožňuje fixní úsporu teplot vytápění a TUV. Jakmile je funkce povolena, maximální nastavitelná teplota TUV bude 42 °C, zatímco maximální nastavitelná teplota vytápění bude: 60 °C v případě vysokoteplotního systému nebo 32 °C v případě nízkoteplotního systému. Chcete-li aktivovat nebo deaktivovat funkci ECO, postupujte podle pokynů v kapitole „KÓDY SIGNALIZACE AKTIVNÍCH FUNKCÍ“.

3.1.2. OVLÁDACÍ PANEL



KEY

1. TLAČÍTKA NASTAVENÍ TEPLoty ÚT
2. TLAČÍTKO INFO: JEDNOU STISKNĚTE PRO ZOBRAZENÍ TEPLoty A DALŠÍ INFORMACE (viz kapitola „ZOBRAZENÍ NABÍDKY INFORMACÍ“) - STISKNĚTE A DRŽTE NA 5 VTEŘIN V REŽIMU VYPNUTO PRO ZOBRAZENÍ POSLEDNÍCH 5 PORUCH
3. TLAČÍTKO PRO VÝBĚR PROVOZŇÍHO REŽIMU: LÉTO /POUZE TOPENÍ / ZIMA / VYP
4. RESETOVACÍ TLAČÍTKO: RESET PORUCH - AKTIVACE FUNKCE KOMINÍK (STISKNĚTE A DRŽTE NA 7 SEKUND)
5. TLAČÍTKO NASTAVENÍ TEPLoty TEPLÉ VODY
6. DISPLEJ

3.1.3. IKONY NA DISPLEJI

KEY

1. MENU INFO ZOBRAZENÍ
2. ZOBRAZENÍ ČÍSLA PARAMETRU NEBO INFORMAČNÍHO KÓDU NEBO POMOCNÉ TEPLoty (POKUD JE AKTIVOVÁNO PROSTŘEDNICTVÍM PARAMETRU P42)

3. ZÓNY VYSOKÉ A NÍZKÉ TEPLoty ZAPNUTY

4. ZÁMEK PROGRAMOVÁNÍ PARAMETRŮ ZAPNUTÝ

5. FUNKCE ECO ZAPNUTA

6. FUNKCE ECO UMOŽNĚNA ČEKÁNÍ MEZI ZAPALOVÁNÍM HOŘÁKU

7. NEDOSTATEK VODY V SYSTÉMU / NEDOSTATEČNÝ TLAK VODY

8. PŘIPOJENÉ SOLÁRNÍ P.C.B. SIGNALIZACE / ZOBRAZENÍ TEPLoty SOLÁRNÍHO KOLEKTORU (d5)

9. AKTIVNÍ SOLÁRNÍ ČERPADLO TEPLota SOLÁRNÍHO BOJLERU

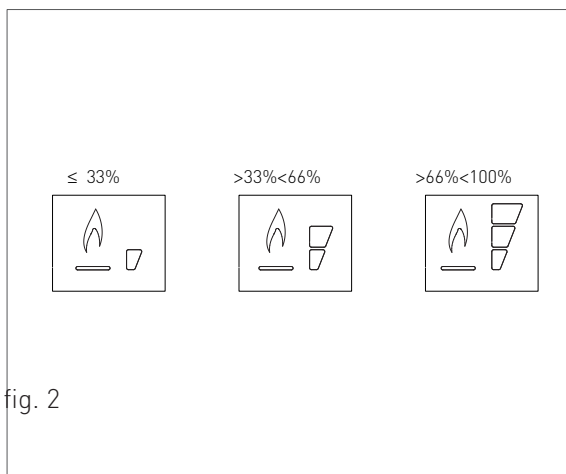
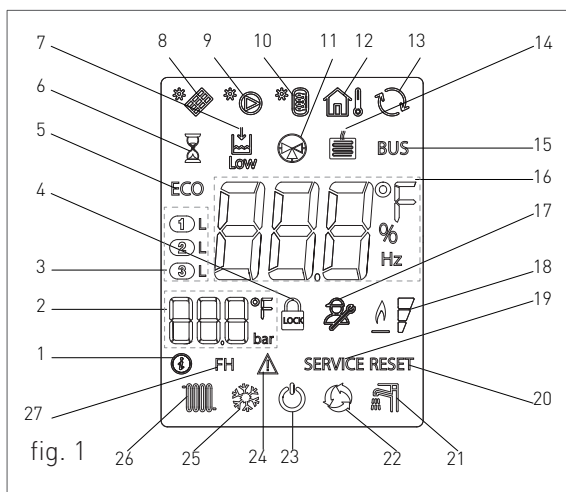
11. SMĚŠOVACÍ VENTIL ZAPNUT

12. INSTALOVANÝ VENKOVNÍ SENZOR / SNÍMAČ VENKOVNÍ TEPLoty (d1)

13. PŘÍTOMNOST KOMUNIKACE OVLÁDÁNÍ / OVLADAČ ZÓN

14. NÍZKÁ TEPLota ZAPNUTA

15. AKTIVNÍ MODBUS



16. ZOBRAZENÍ TEPLoty / ŽÁDANÁ HODNOTA / HODNOTA PARAMETRU







17. FUNKCE PROGRAMOVÁNÍ PARAMETRŮ AKTIVNÍ

18. SIGNALIZACE PLAMENE, ÚROVEŇ VÝKONU


PŘÍTOMNOSTI PROCENTUÁLNÍ

- | | |
|---|-------------------------------|
| 19. NERESETOVATELNÁ PORUCHA -
NUTNÝ SERVIS | 23. PROVOZNÍ REŽIM VYPNUTO |
| 20. RESETOVATELNÁ PORUCHA | 24. VÝSTRAŽNÉ INFORMACE |
| 21. POVOLENÁ PŘÍPRAVA TV | 25. REŽIM CHLAZENÍ ZAPNUTO |
| 22. FUNKCE RECIRKULACE ZAPNUTA/
POKUD BLIKÁ, FUNKCE JE AKTIVNÍ | 26. REŽIM TOPENÍ ZAPNUTO |
| | 27. FUNKCE RYCHLÉ H2O ZAPNUTA |

SEZNAM INFORMACÍ INFOMENU

INFO CODE	ICON	DESCRIPTION
d0		TEPLOTA TV
d1		VENKOVNÍ TEPLOTA
d2	/	FREKVENCE VENTILÁTORU
d3	/	TEPLOTA SONDY SPODNÍ OBLASTI [POKUD JE INSTALOVÁNA DESKA OBLASTI]
d4	/	TEPLOTA ZPÁTEČKY ÚT
d5		TEPLOTA SOLÁRNÍHO KOLEKTORU [POKUD JE INSTALOVÁNA SOLÁRNÍ DESKA] (SCS)
d6		TEPLOTA SOLÁRNÍHO BOJLERU (DOLNÍ) [POKUD JE INSTALOVÁNA SOLÁRNÍ DESKA] (SBSI)
d7		TEPLOTA SOLÁRNÍHO BOJLERU (HORNÍ) [POKUD JE INSTALOVÁNA SOLÁRNÍ DESKA] (SBSI)
d8		TEPLOTA SONDY SOLÁRNÍHO KOLEKTORU 2 [POKUD JE INSTALOVÁNA SOLÁRNÍ DESKA] (SCS2)

3. POUŽITÍ

INFO CODE	ICON	DESCRIPTION
d9		EXTRA SOLÁRNÍ TEPLOTA KOTLE [POKUD JE INSTALOVÁNA SOLÁRNÍ DESKA] (SBS3)
d10		ŽÁDANÁ HODNOTA VYPOČITANÁ ŘÍZENÍM PODLE EKVITERMNÍ KŘIVKY
d11		SOUČASNÉ PROCENTO VÝKONU HOŘÁKU
d12		ZOBRAZENÍ PRŮTOKU TOPENÍ VYJÁDŘENÉ V L/MIN (POKUD JE PRŮTOKOMĚŘ).
d13		NÍZKOTEPLTNÍ TEPLOTA ČIDLA ZPÁTEČKY TOPNÉHO OKRUHU (V REŽIMU HYBRIDNÍHO SYSTÉMU BOX) - TEPLOTA ČIDLA ZPÁTEČKY TOPNÉHO ČERPADLA (V REŽIMU HYBRIDNÍHO DOMÁCÍHO SYSTÉMU)
d14		TEPLOTA AKUMULACE
d15		HYBRID SYSTEM BOX D.H.W. TEPLOTA ČIDLA TEPLoty NÁDRŽE - TEPLOTA TEPLÉ VODY MIMO DÁLKOVÝ NÁDRŽ DO KOTLE (POUZE PRO HYBRIDNÍ DOMÁCÍ SYSTÉM S VOLITELNÝM SNÍMAČEM)
d16		NAPÁJENÍ TEPELNÉHO ČERPADLA V KWH (POUZE PRO HYBRIDNÍ DOMÁCÍ SYSTÉM)
d17		TEPLOTA SPALIN
d18		TEPLOTA SPALIN
d19		VERZE SW

Informační list výrobku - ErP data pro kotle řady ENBRA CD DGT

	Model ENBRA		CD 24	CD 28	CD34	CD 24H	CD 28H	CD 34H	CD 24/Z8	CD 24/Z20	CD 28/Z20	CD 34/Z20	CD 50H
Kondenzační kotel	ano/ne		ano	ano	ano	ano	ano	ano	ano	ano	ano	ano	ano
Nízkoteplotní kotel (**)	ano/ne		ano	ano	ano	ano	ano	ano	ano	ano	ano	ano	ano
Kotel typu B1	ano/ne		ne	ne	ne	ne	ne	ne	ne	ne	ne	ne	ne
Kogenerační ohřívač pro vytápění vnitřních prostor	ano/ne		ne	ne	ne	ne	ne	ne	ne	ne	ne	ne	ne
Vybavenost přídavným ohřívačem	ano/ne		ne	ne	ne	ne	ne	ne	ne	ne	ne	ne	ne
Kombinovaný ohřívač	ano/ne		ano	ano	ano	ne	ne	ne	ano	ano	ano	ano	ne
Jmenovitý tepelný výkon	Prated		17,64	24,63	33,35	17,64	24,63	33,35	17,64	17,64	24,35	33,35	49,19
Užitečný tepelný výkon při 30% výkonu a v nízkoteplotním režimu (**)	P1	Kw	5,292	7,38825	10,00416	5,292	7,38825	10,00416	5,292	5,292	7,38825	10,00416	14,7555
Užitečný tepelný výkon při jmenovitém výkonu a ve vysokoteplotním režimu (*)	P4	Kw	17,64	24,63	33,35	17,64	24,63	33,35	17,64	17,64	24,35	33,35	49,19
Sezónní energetická účinnost vytápění	ηs	%	91,21	91,83	92,75	91,21	91,83	92,75	91,21	91,21	91,83	92,75	92,75
Užitečná účinnost při 30% výkonu a v nízkoteplotním režimu (**)	η1	%	96,75	97,02	97,71	96,75	97,02	97,71	96,75	96,75	97,02	97,71	97,71
Užitečná účinnost při jmenovitém výkonu a ve vysokoteplotním režimu (*)	η4	%	86,76	87,39	88,27	86,76	87,39	88,27	86,76	86,76	87,39	88,27	88,27
Spotřeba el. energie při plném zatížení	elmax	kW	0,38	0,38	0,38	0,38	0,38	0,38	0,38	0,38	0,38	0,38	0,38
Spotřeba el. energie při částečném zatížení	elmin	kW	0,016	0,016	0,016	0,016	0,016	0,016	0,016	0,016	0,016	0,016	0,016
Spotřeba el. energie v pohotovostním režimu	PSB	kW	0,004	0,004	0,004	0,004	0,004	0,004	0,004	0,004	0,004	0,004	0,004
Tepelná ztráta v pohotovostním režimu	Pstby	kW	0,059	0,059	0,059	0,059	0,059	0,059	0,059	0,059	0,059	0,059	0,059
Spotřeba el. energie zapalovacího hořáku	Pign	kW	0	0	0	0	0	0	0	0	0	0	0
Deklarovaný zátěžový profil			XL	XL	XL	-	-	-	XL	XL	XL	XL	-
Třída účinnosti přípravy TV			A	A	A	-	-	-	A	A	A	A	-
Denní spotřeba el. energie	Qelec	Kwh	0,146	0,154	0,16	-	-	-	0,146	0,146	0,154	0,16	-
Energetická účinnost ohřevu vody	ηwh	%	81,378	81,98	82,59	-	-	-	81,378	81,378	81,98	82,59	-
Denní spotřeba paliva	Qfuel	Kwh	23,929	23,66	26,82	-	-	-	23,929	23,929	23,66	26,82	-

(*) - Vysokoteplotním režimem se u kondenzačních kotlů rozumí návratová teplota 60°C a výstupní teplota 80°C

(**) - Nízkoteplotní režim se u kondenzačních kotlů rozumí návratová teplota 30°C