

KONDENZAČNÍ ZÁVĚSNÉ KOTLE

ENBRA CD/Z20 DGT, Z8 DGT

Zdroje tepla
07/2024

Závěsný kondenzační kotel pro topení a přípravu TV v integrovaném nerezovém akumulčním zásobníku.

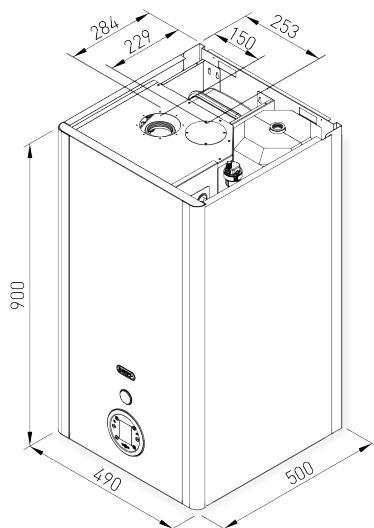
TECHNICKÁ SPECIFIKACE A VÝHODY

- patentovaný celonerezový výměník
- integrovaný, nerezový, 20 l / 8l zásobník TV
- možnost ovládání on/off, OpenTherm nebo 0–10 V
- převodník 0–10 V integrovan v kotli
- plně nastavitelné výkony do ÚT a TV
- modulační čerpadlo
- tichý provoz
- kompletně odnímatelné opláštění pro snadný servis
- kompaktní rozměry
- patentovaný ohřev TV „Duopass“
- modulační rozsah 1:9

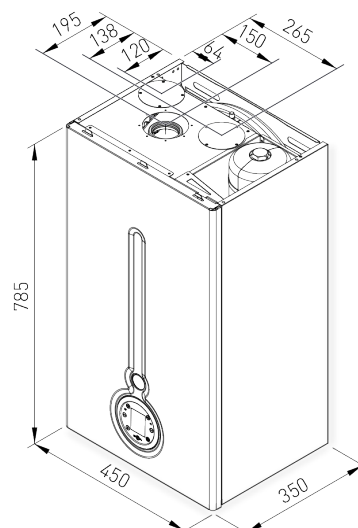
záruka
5
let



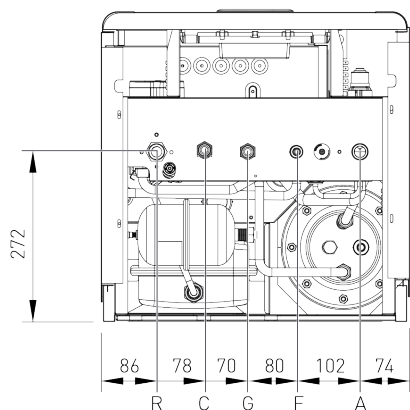
ENBRA CD 24/Z20 DGT, ENBRA CD 28/Z20 DGT, ENBRA CD 34/Z20 DGT



ENBRA CD 24/Z8 DGT

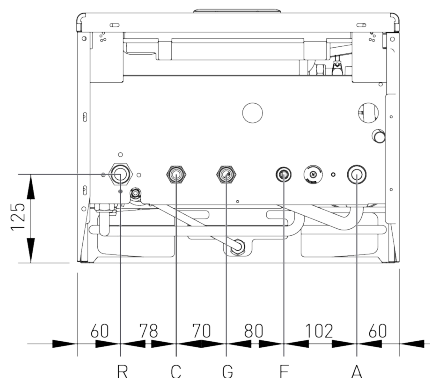


ENBRA CD 24/Z20 DGT, ENBRA CD 28/Z20 DGT, ENBRA CD 34/Z20 DGT



R - ZPÁTEČKA ÚT Ø 3/4
C - VÝSTUP TV Ø 1/2
G - PLYN Ø 1/2
F - VSTUP TV Ø 1/2
A - VÝSTUP ÚT Ø 3/4

ENBRA CD 24/Z8 DGT



KONDENZAČNÍ ZÁVĚSNÉ KOTLE

Zdroje tepla
07/2024

ENBRA CD/Z20 DGT, Z8 DGT

		ENBRA CD 24/Z20 DGT	ENBRA CD 28/Z20 DGT	ENBRA CD 34/Z20 DGT	ENBRA CD 24/Z8 DGT
Obecné					
Jmenovitý tepelný příkon max. ÚT	kW	23,5	28	34	23,5
Jmenovitý tepelný příkon max. TV	kW	23,5	28	34	23,5
Jmenovitý tepelný příkon min. ÚT	kW	2,9	3,7	4,1	2,9
Jmenovitý tepelný příkon min. TV	kW	2,9	3,7	4,1	2,9
Maximální tepelný výkon 80/60 °C	kW	22,94	27,3	33,35	22,94
Minimální tepelný výkon 80/60 °C	kW	2,75	3,52	3,94	2,75
Maximální tepelný výkon 50/30 °C	kW	24,79	29,4	36,19	24,79
Minimální tepelný výkon 50/30 °C	kW	3,02	3,83	4,34	3,02
Účinnost při Pmax - 80/60 °C	%	97,6	97,5	98,08	97,6
Účinnost při Pmax - 50/30 °C	%	105,5	105	106,43	105,5
Účinnost při P30 % - zpátečka 30 °C	%	107,6	107,8	108	107,6
Teplota spalin při Pmax	°C	64,3	68,17	69,4	64,3
Třída Nox		6	6	6	6
Pracovní rozsah teplot ÚT	°C	30-80 / 25-45	30-80 / 25-45	30-80 / 25-45	30-80 / 25-45
Pracovní tlak ÚT Min/Max	bar	0,3/3	0,3/3	0,3/3	0,3/3
Objem expanzní nádoby ÚT	l	10	10	10	8
Rozsah nastavení teploty TV	°C	35-60	35-60	35-60	35-60
Pracovní tlak TV Min/Max	bar	0,5/8	0,5/8	0,5/8	0,5/8
Objem zásobníku TV	l	20	20	20	8
Objem expanzní nádoby TV	l	1	1	1	
Dodávka TV při ΔT30 °C - prvních 10 min	l	135	152	185	122,5
Dodávka TV při ΔT30 °C za 60 min	l	708	834	1017	699
Rozměry					
Šířka	mm	490	490	490	450
Hloubka	mm	500	500	500	350
Výška	mm	900	900	900	785
Hmotnost		64,2	64,6	67	46
Připojovací rozměry					
Výstup ÚT	ø	3/4"	3/4"	3/4"	3/4"
Výstup TV	ø	1/2"	1/2"	1/2"	1/2"
Plyn	ø	1/2"	1/2"	1/2"	1/2"
Vstup TV	ø	1/2"	1/2"	1/2"	1/2"
Zpátečka ÚT	ø	3/4"	3/4"	3/4"	3/4"
Kouřovody					
Typ odvodu spalin		B23, B33, C13, C33, C43, C53, C63, C83, C93			
Max. přetlak na výstupu spalin	Pa	100	76	91	100
Min. přetlak na výstupu spalin	Pa	21	4	5,8	21
Max. délka odkouření 60/100	meqv	10	6	2	10
Max. délka odkouření 80/125	meqv	12	8	10	12
Max. délka odkouření 2x80	meqv	60	60	60	60
Max. délka odkouření 2x60	meqv	32	20	18	32
Elektrické charakteristiky					
Napájecí napětí a frekvence	V/Hz	230/50	230/50	230/50	230/50
Max. příkon	W	78	78	78	78
Stupeň elektrické ochrany	IP	X5D	X5D	X5D	X5D
Napájení plynem					
Jmenovitý napájecí tlak plynu G20	mbar	20	20	20	20
Spotřeba plynu G20	m ³ /h	2,49	2,96	3,6	2,49