

# KONDENZAČNÍ ZÁVĚSNÉ KOTLE

## ENBRA CD DGT a CD H DGT

Zdroje tepla  
07/2024

Závěsný kondenzační kotel pro topení a přípravu TV v externím zásobníku nebo průtokový ohřev TV v bithermickém výměníku.

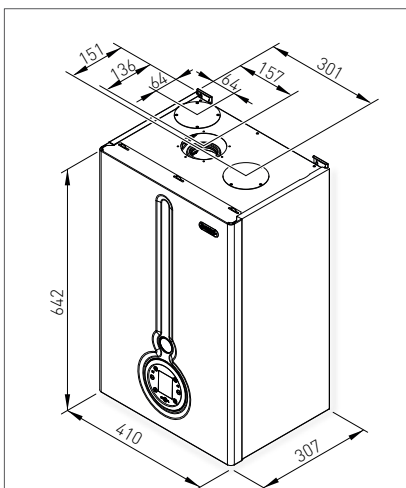
### TECHNICKÁ SPECIFIKACE A VÝHODY

- patentovaný celonerezový výměník
- nový dotykový displej
- model CD H DGT osazen trojcestným ventilem a čidlem pro přípravu TV v externím zásobníku
- model CD DGT osazen bithermickým výměníkem pro průtokový ohřev TV
- široký rozsah modulace 1:9
- možnost ovládání on/off, OpenTherm nebo 0–10 V
- převodník 0–10 V integrován v kotli
- plně nastavitelné výkony do ÚT a TV
- modulační čerpadlo, tichý provoz
- kompletně odnímatelné opláštění pro snadný servis
- kompaktní rozměry

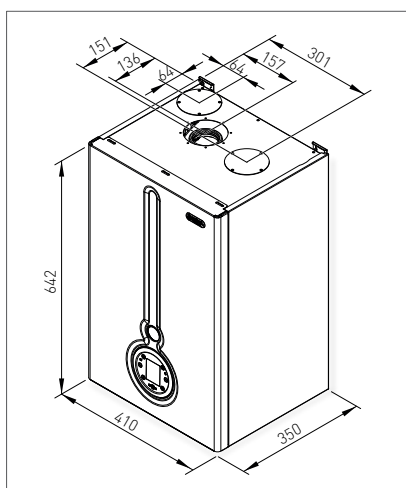
záruka  
**5**  
let



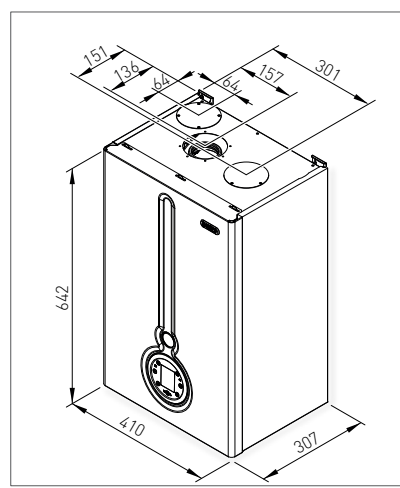
ENBRA CD 24H DGT, 28H DGT



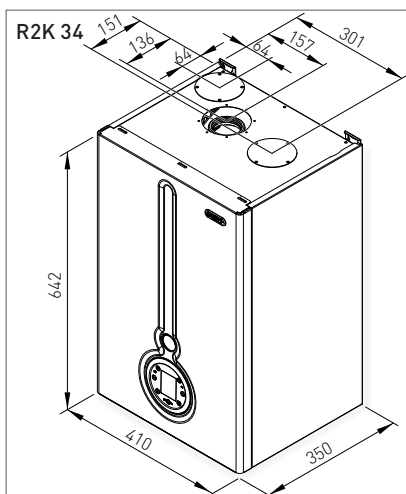
ENBRA CD 34H DGT



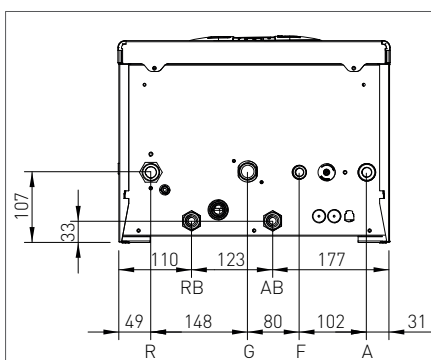
ENBRA CD 24 DGT, 28 DGT



ENBRA CD 34 DGT

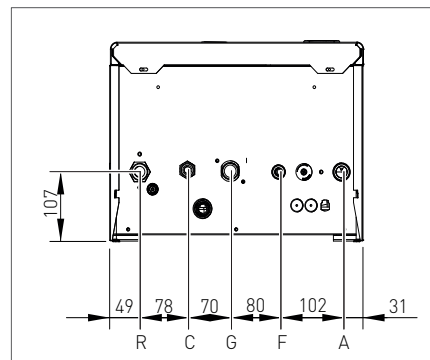


ENBRA CD 24H DGT, 28H DGT, 34H DGT



R-	ZPÁTEČKA	Ø 3/4
G-	PLYN	Ø 3/4
F-	DOPOUŠTĚNÍ	Ø 1/2
A-	VÝSTUP ÚT	Ø 3/4
RB-	NÁVRAT EXTERNÍ ZÁSObNÍK	Ø 3/4
AB-	PŘÍVOD EXTERNÍ ZÁSObNÍK	Ø 3/4

ENBRA CD 24 DGT, 28 DGT, 34 DGT



R-	ZPÁTEČKA	Ø 3/4
C -	VÝSTUP TV	Ø 1/2
G-	PLYN	Ø 3/4
F-	VSTUP TV	Ø 1/2
A -	VÝSTUP ÚT	Ø 3/4

# KONDENZAČNÍ ZÁVĚSNÉ KOTLE

Zdroje tepla  
07/2024

## ENBRA CD DGT a CD H DGT

		ENBRA CD 24H DGT	ENBRA CD 28H DGT	ENBRA CD 34H DGT	ENBRA CD 24 DGT	ENBRA CD 28 DGT	ENBRA CD 34 DGT
<b>Obecné</b>							
Jmenovitý tepelný příkon max. ÚT	kW	23,5	28	34	23,5	28	34
Jmenovitý tepelný příkon max. TV	kW	23,5	28	34	23,5	28	34
Jmenovitý tepelný příkon min. ÚT	kW	2,9	3,7	4,1	2,9	3,7	4,1
Jmenovitý tepelný příkon min. TV	kW	2,9	3,7	4,1	2,9	3,7	4,1
Maximální tepelný výkon 80/60°C	kW	22,94	27,3	33,35	22,94	27,3	33,35
Minimální tepelný výkon 80/60°C	kW	2,75	3,52	3,94	2,75	3,52	3,94
Maximální tepelný výkon 50/30°C	kW	24,79	29,4	36,19	24,79	29,4	36,19
Minimální tepelný výkon 50/30°C	kW	3,02	3,83	4,34	3,02	3,83	4,34
Účinnost při Pmax - 80/60°C	%	97,6	97,5	98,08	97,6	97,5	98,08
Účinnost při Pmax - 50/30°C	%	105,5	105	106,43	105,5	105	106,43
Účinnost při P30% - zpátečka 30°C	%	107,6	107,8	108	107,6	107,8	108
Teplota spalin při Pmax	°C	64,3	68,17	69,4	64,3	68,17	69,4
Třída Nox		6	6	6	6	6	6
Pracovní rozsah teplot ÚT	°C	30-80 / 25-45	30-80 / 25-45	30-80 / 25-45	30-80 / 25-45	30-80 / 25-45	30-80 / 25-45
Pracovní tlak ÚT Min/Max	bar	0,3/3	0,3/3	0,3/3	0,3/3	0,3/3	0,3/3
Objem expanzní nádoby ÚT	l	8	8	8	8	8	8
Rozsah nastavení teploty TV	°C	35-60	35-60	35-60	35-60	35-60	35-60
Pracovní tlak TV Min/Max	bar	0,5/6	0,5/6	0,5/6	0,5/6	0,5/6	0,5/6
Dodávka TV při ΔT25°C	l/min				13,81	16,1	19,2
Dodávka TV při ΔT30°C	l/min				11,1	13,4	16
<b>Rozměry</b>							
Šířka	mm	410	410	410	410	410	410
Hloubka	mm	307	307	350	307	307	350
Výška	mm	642	642	642	642	642	642
Hmotnost	kg	34	36	43	35	36	39,2
<b>Připojovací rozměry</b>							
Výstup ÚT	θ	3/4"	3/4"	3/4"	3/4"	3/4"	3/4"
Výstup TV	θ	1/2"	1/2"	1/2"	1/2"	1/2"	1/2"
Plyn	θ	3/4"	3/4"	3/4"	3/4"	3/4"	3/4"
Vstup TV	θ	1/2"	1/2"	1/2"	1/2"	1/2"	1/2"
Zpátečka ÚT	θ	3/4"	3/4"	3/4"	3/4"	3/4"	3/4"
<b>Kouřovody</b>							
Typ odvodu spalin		B23, B33, C13, C33, C43, C53, C63, C83, C93					
Max. přetlak na výstupu spalin	Pa	100	76	91	100	76	91
Min. přetlak na výstupu spalin	Pa	21	4	5,8	21	4	5,8
Max. délka odkouření 60/100	meqv	10	6	2	10	6	2
Max. délka odkouření 80/125	meqv	12	8	10	12	8	10
Max. délka odkouření 2x80	meqv	60	60	60	60	60	60
Max. délka odkouření 2x60	meqv	32	20	18	32	20	18
<b>Elektrické charakteristiky</b>							
Napájecí napětí a frekvence	V/Hz	230/50	230/50	230/50	230/50	230/50	230/50
Max. příkon	W	78	78	78	78	78	78
Stupeň elektrické ochrany	IP	X5D	X5D	X5D	X5D	X5D	X5D
<b>Napájení plynem</b>							
Jmenovitý napájecí tlak plynu G20	mbar	20	20	20	20	20	20
Spotřeba plynu G20	m3/h	2,49	2,96	3,6	2,49	2,96	3,6